

proval



Katalog 2025

Endüstriyel Vanalar, Aktüatörler ve Aksesuarları



DORUK ENDÜSTRİ
Vana & Otomasyon Sistemleri



Hakkımızda

Doruk Endüstri, 2001 yılında kurulmuş olup; endüstriyel vanalar, aktüatörler ve bu ürünlere yönelik aksesuarların üretiminde uzmanlaşmıştır. Tescilli markası **PROVAL** çatısı altında, yüksek performanslı ve uzun ömürlü ürünleriyle; kaliteyi, güvenilirliği ve ileri teknolojiyi temel alarak global pazara yönelik akışkan kontrol çözümleri sunmaktadır.

Üretim Gücümüz

- Dilovası KOBİ OSB'de 10.000 m² kapalı alanda modern üretim tesisi
- ERP altyapısı ve ileri teknoloji CNC işleme merkezleri ile yüksek kalitede üretim
- Yüksek üretim kapasitesi ve esnek üretim hatları ile projelerde hızlı ve özel çözümler
- 3D tasarım altyapısı ile projelerde teknik resim desteği

Global Başarı

PROVAL markalı ürünler, bugün **90'dan fazla ülkede** güvenilir proses kontrol çözümleri sunmaktadır. Müşterilerimize, her türlü akışkan ortamına yönelik **endüstriyel vana ve aktüatör** çözümleri ile profesyonel destek sağlıyoruz.

Kullanım Alanları

- Kimya ve petrokimya
- Gıda ve içecek
- Su arıtma ve çevre teknolojileri
- Çimento ve kağıt endüstrisi
- Denizcilik, ilaç ve genel endüstriyel prosesler

Ürün Gruplarımız

Vanalar: Kelebek, küresel, bıçaklı, diyaframlı, kontrol vanaları
Kontrol Elemanları: Çekvalf, emniyet ventili, kompensatör
Aktüatörler: Pnömatik, elektrikli, hidrolik
Aksesuarlar ve özel kontrol çözümleri

Vizyonumuz

Sürekli gelişim odaklı yaklaşımımız, deneyimli kadromuz ve güçlü üretim altyapımızla, **Avrupa'nın lider aktüatör ve vana üreticilerinden biri olma** hedefimize kararlılıkla ilerliyoruz.



İçindekiler



Kelebek Vanalar

V101,V102, V103, V105,V106,V108, V110, V115 Serileri Wafer, Lug, Flanşlı Kelebek Vanalar

2



Küresel Vanalar

V201,V202, V203, V204, V205, V206,V207,V208,V209 Serileri Dişli, Flanşlı Küresel Vanalar

22



Bıçaklı Vanalar

V301, V302, V303 Serileri Wafer, Lug Tip Bıçaklı Vanalar

40



Diyaframlı Vanalar

V401,V402 Serileri Wafer, Lug Tip, Manuel Aktüatörlü Diyaframlı Vanalar

44



Pnömatik Pistonlu Vanalar

V500 Pnömatik Pistonlu Vanalar

46



Çekvalfler

V701,V702, V703, V704 Çekvalfler Wafer, Disko, Küre tipi ve Çift Klapeli Çekvalfler

48



Pinch Valfler

V800 Dişli/ Flanşlı , V850 Serisi Flanşlı Manuel, Pnömatik Pistonlu Pinch Valfler

56



Kompansatörler

K100 Serisi Flanş bağlantılı; EPDM, NBR Körüklü Kauçuk Kompansatörler

60



Pnömatik Aktüatörler

A210, A212,A213 Serisi Tek ve Çift etkili 2 ve 3 Konumlu Pnömatik Aktüatörler

62



Pnömatik Aktüatör Aksesuarları

A240, A241, A242, A250, A255 Pozisyonerler, Limit Switch Kutuları, Solenoid Valfler, Fittings

92



Solenoid Valfler

S100 Serileri Normalde Açık/Kapalı, Genel Maksat Solenoid Valfler

96



Elektrikli Aktüatörler

A100 Serisi Çeyrek Turlu Elektrikli Aktüatörler

98



Hidrolik Aktüatörler

A300 Serisi Tek ve Çift Hidrolik Aktüatörler, Kontrol Sistemleri

110



Ballast /Cargo Kontrol Sistemleri

C100 Serisi Gemi / Cargo / Fuel Oil Valf Kontrol Sistemleri

112



V101 (Wafer) / V102 (Lug) Serisi Kelebek Vanalar

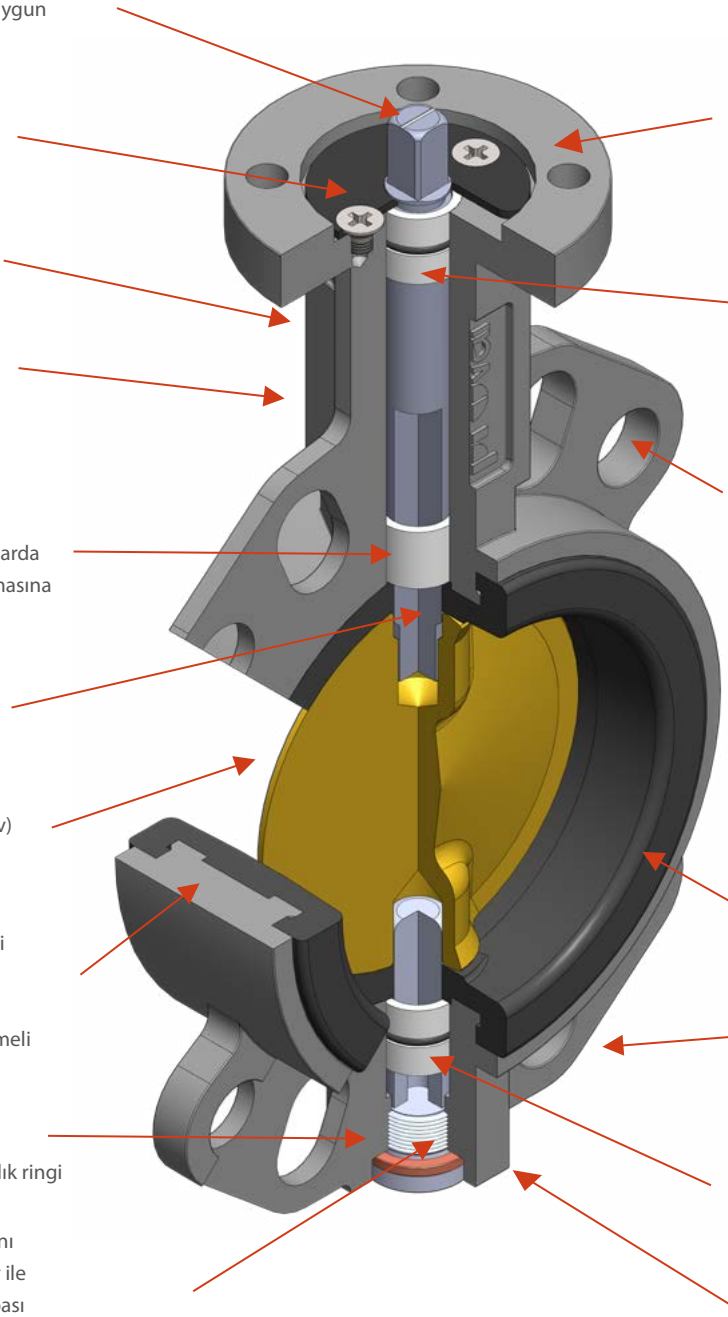
Kelebek vanalar, mükemmel sızdırmazlık özelliği, boru hattında az yer kaplaması, otomasyona kolay uyarlanabilmeleri, düşük basınç kayıpları ve her iki yönde sızdırmazlık sağlama ile ekonomik olmalarından dolayı ilk tasarlandıkları 1960'lı yıllardan itibaren endüstriyel proses kontrolünde kısa sürede çok geniş bir kullanım alanına ulaşmışlardır.

Gelişen teknolojiler, kelebek vanaların üretiminde çok değişik malzeme kullanılabilmesi olanağını da doğurmuştur. Bugün kelebek vanalar PTFE contalı tasarımlar ile neredeyse tüm kimyasal proses hatlarında, yüksek performanslı tip kelebek vanalarda hem yüksek sıcaklık ve hem de yüksek basınç hatlarında mükemmel performans göstermekte olup uygulama alanını her geçen gün geliştirmektedirler.

Kelebek vanalar başta su ve atıksu olmak üzere; deniz suyu, demir çelik, gıda, kağıt, kimya, petrokimya sektörleri ile tüm ısıtma ve soğutma hatlarında çok geniş bir kullanım alanına sahiptir.

Proval Kelebek Vanaların Teknik Üstünlükleri

- Vana tork değerine göre tasarlanan ve direkt aktüatör montajına uygun akış yönü göstergeli kare mil
- Basınç altında milin dışarı çıkmasını önleyen özel mil kilitleme sistemi
- Vanaların seri no ve tüm malzeme detaylarının yazıldığı metal tanıtm etiketi
- Uzun boyunlu tasarım ile kolay izolasyon
- Bronz / PTFE orta mil yataklama sistemi diskin tam ekseninde çalışarak milden olası sızmaları önler ve vanadan özellikle aktüatörlü uygulamalarda daha yüksek performans alınmasına olanak sağlar.
- Olası mil sızdırmazlığını önleyen conta içi dahili çift O-ring sistemi
- 2 Parçalı mil tasarımı ile daha yüksek akış kapasitesi (Kv) sağlayan özel tasarım disk.
- Sürtünmeleri ve tork değerini minimize eden,contanın ve dolayısıyla vananın ömrünü uzatan, gövdeye geçmeli kanallı conta tasarımı
- Olası mil sızdırmazlığını önleyen ilave alt mil sızdırmazlık ringi
- Vananın herhangi bir parçasını değiştirmek için alyan anahtar ile kolayca sökülebilen alt mil tapası



- ISO 5211 direkt aktüatör montajına uygun tepe flanş
- Bronz/PTFE Üst mil yataklama ve sızdırmazlık sistemi
- EN1092 PN10, PN16, ANSI 125/150 ve BS10 Tablo-D,E flanşlara uygun çoklu merkezleme özelliği
- Her türlü kimyasal prosese uygun ve kolay değiştirilebilir conta seçenekleri
- Flanşlara kolay ve hatasız montaj için 4 kulaklı kolay merkezleme sistemi
- Bronz/PTFE Alt mil yataklama ve sızdırmazlık sistemi
- Malzeme takibi için döküm sarj no (Arka yüzey dökümden malzeme adı ve ölçü içerir)

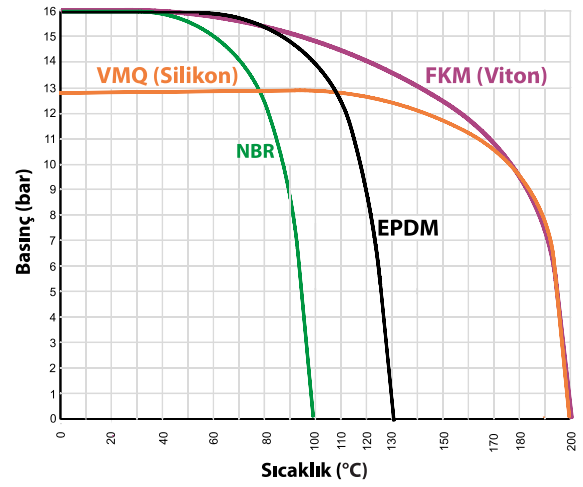
V101 (Wafer) / V102 (Lug) Serisi DN25-600 Kelebek Vana Malzeme Listesi

Tasarım Standartları

Tasarım Standardı	EN 558 Seri 20 (DIN3202-K1)
	ISO5752 Seri 20
	API609 Tablo 1
	BS5155 Seri 4
Flanş Standardı	EN1092 PN 6/10/16
	ANSI B 16.5 Class 150
Tepe Flanş Standardı	ISO5211
Sızdırmazlık Standardı	EN12266-1/2
	ISO5208, Kategori 3
	API 598 Tablo 5
	ANSI B16-104, Class VI
Basınç Sınıfı	Max 16 bar
Fark Basınç	Δp 16 bar
Vakum	Max 0.2 bar mutlak basınç



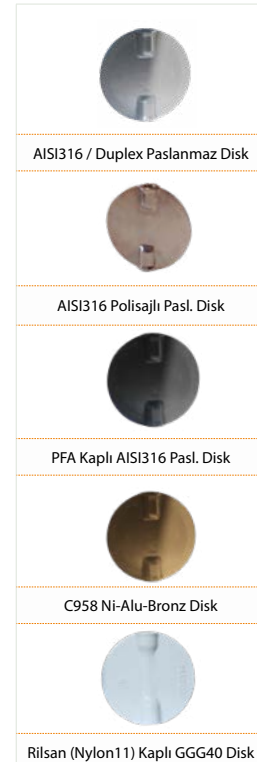
Basınç Sıcaklık Diyagramı



V101 / V102 / V103 Serisi Kelebek Vanalar Kv Değerleri

Kv değeri, normal ortam sıcaklığında ve Δp 1 bar fark basıncında tabloda verilen disk açıklığında kelebek vanadan 1 saatte geçen debiyi m³ cinsinden verir. Kelebek vanalarda 30° ile 90° arasında kısmen lineer akış elde edilebilir. Kelebek vanalarda tavsiye edilen max akış hızı 1.5 mt/sn'dir

DN	Vana Açıklık Oranı (%)								
	10°	20°	30°	40°	50°	60°	70°	80°	90°
50	0,1	4,3	10	21	39	55	78	108	116
65	0,2	6,9	17	32	56	85	125	176	190
80	0,3	10	19	34	61	100	158	238	261
100	0,4	15	31	68	120	199	315	472	519
125	0,7	25	53	115	205	339	536	804	884
150	1,7	39	82	177	317	523	828	1243	1365
200	2,6	77	162	353	629	1039	1646	2468	2713
250	3,7	131	276	600	1070	1771	2802	4203	4619
300	4,3	202	428	927	1653	2735	4329	6494	7136
350	5,2	292	618	1339	2388	3951	6254	9380	10308
400	6,9	401	850	1842	3284	5434	8599	12899	14176
450	9,5	532	1126	2441	4349	7197	11390	17085	18774
500	12	684	1448	3138	5592	9253	14645	21967	24140
600	19	1057	2238	4848	8640	14296	22626	33939	37295
700	31	1568	3148	5740	8650	12930	19695	30186	42817
800	44	2064	4144	7557	11927	17830	27156	41621	59036
900	52	2613	5244	9563	15137	22564	34367	52674	74714
1000	73	3618	7262	13240	20897	31283	47648	73028	103583
1200	153	7598	15195	20020	43886	65695	100060	10146	217525





V101 Serisi Wafer Tip DN25-300 Kelebek Vanalar

V101 Serisi wafer tip kelebek vanalar, kolay değiştirilebilir contaları ile DN25-DN300 arası ölçülerinde üretilmektedir.

PN16 basınç sınıfında ve PN10 / PN16 veya ANSI #150 serisi tüm flanş normlarına standart olarak uyumludur.



Ölçüler	Kol / Dişli Kutusu Ölçüleri	Parça Listesi

Malzeme Listesi

No	Parça Adı	Malzeme	No	Parça Adı	Malzeme	No	Parça Adı	Malzeme
1	Gövde	Epoksi Kaplı GG25 Pısk Döküm	3	Conta	EPDM (-30 °C ~ +130 °C)	10	Alt Mil	AISI420 Paslanmaz Çelik
		Epoksi Kaplı GGG40 Sfero Döküm			NBR (-20 °C ~ +100 °C)			AISI316 Paslanmaz Çelik
		AZ16 WCB			Silikon (-30 °C ~ +200 °C)			Karbon Çelik
		AISI316 Paslanmaz Çelik			Viton (-15 °C ~ +200 °C)			Pirinç
2	Disk	AISI316 Paslanmaz Çelik (Opsiyonel Polisajlı)	4/5/6/7/8	Burç	Bronz / PTFE	13	Stoper	Karbon Çelik
		Rilsan Kaplı (Nylon11) GGG40 Sfero Döküm	9	Üst Mil	AISI420 Paslanmaz Çelik	14	Cıvata	Paslanmaz Çelik
		Alüminyum Bronz			AISI316 Paslanmaz Çelik	15/16	Mil O-Ring	NBR/Viton
		EPTF Kaplı AISI316 Paslanmaz Çelik						
	Super Duplex							

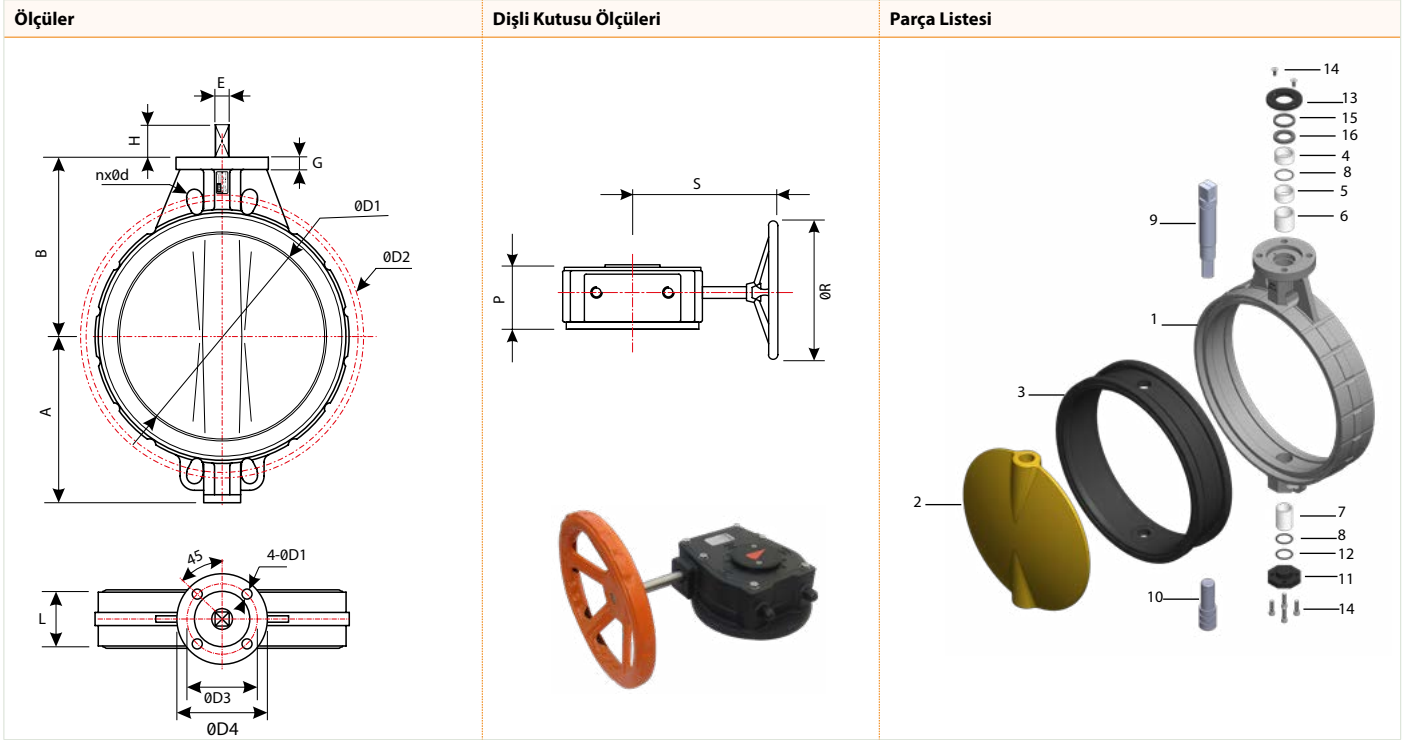
Ölçüler (mm)

Ölçü (DN)	A	B	C	ØD1	ØD2			ØD3 ISO5211	ØD4	4xØd	4xØd1	L	E	G	M	N	S	P	ØR	Ağırlık (Kg)		
					PN10	PN16	#150													Kolsuz	Kollu	Dişli Kutulu
25	41	92	17,5	31,5	85	85	79,25	42	55	14	6	33	9	13	180	28	84	54	140	1,0	1,3	3,0
32/40	45	98	17,5	38	110	110	98,55	42	55	18	6	33	9	13	180	28	84	54	140	1,0	1,3	3,0
50	63	126	17,5	51,2	125	125	120,6	50	65	18	7	43	9	13	180	33	84	54	140	2,1	2,3	4,1
65	69	133	17,5	65,6	145	145	139,7	50	65	18	7	46	9	13	180	33	84	54	140	2,5	2,8	4,5
80	86	152	17,5	80	160	160	152,4	50	65	18	7	46	9	13	180	33	84	54	140	3,0	3,3	5,0
100	106	170	22,5	102,2	180	180	190,5	70	90	18	10	52	11	14	284	33	84	54	160	4,8	5,2	6,8
125	115	181	23,5	125,6	210	210	215,9	70	90	18	10	56	14	14	284	33	124	67	160	6,6	7,0	9,9
150	128	196	23,5	150,6	240	240	241,3	70	90	22	10	56	14	14	284	33	124	67	160	7,5	7,9	10,8
200	160	238	28,5	200,4	295	295	298,4	102	125	22	12	60	17	14	350	45	124	67	250	13,8	14,9	18,4
250	190	258	37,5	249	350	355	361,9	102	125	26	12	68	22	14	350	45	157	73	300	21,2	22,3	27,7
300	235	300	37,5	300	400	410	431,8	102	125	26	12	78	22	20	350	45	157	73	300	31,5	33,0	38,0

V101 Serisi Wafer Tip DN350-600 Kelebek Vanalar

V101 Serisi wafer tip kelebek vanalar, kolay değiştirilebilir contalı tasarımları ile DN350-DN600 arası ölçülerde üretilmektedir.

Wafer tip vanalar PN16 basınç sınıfında ve PN6, PN10, PN16 veya ANSI B16.5 CL150 serisi tüm flanş normlarına standart olarak uyumludur.



Malzeme Listesi

No	Parça Adı	Malzeme	No	Parça Adı	Malzeme	No	Parça Adı	Malzeme	
1	Gövde	Epoksi Kaplı GG25 Pik Döküm	3	Conta	EPDM (-30 °C ~ +130 °C)	10	Alt Mil	AISI420 Paslanmaz Çelik	
		Epoksi Kaplı GGG40 Sfero Döküm			NBR (-20 °C ~ +100 °C)			AISI316 Paslanmaz Çelik	
		A216 WCB			Silikon (-30 °C ~ +200 °C)			Kapak	Karbon Çelik
		AISI316 Paslanmaz Çelik			Viton (-15 °C ~ +200 °C)			12	Pul Conta
2	Disk	AISI316 Paslanmaz Çelik (Opsiyonel Polisajlı)	4/5/6/7/8	Burç	Bronz / PTFE	13	Stoper	Karbon Çelik	
		Rilsan Kaplı (Nylon11) GGG40 Sfero Döküm	9	Üst Mil	AISI420 Paslanmaz Çelik	14	Civata	Paslanmaz Çelik	
		Alüminyum Bronz			AISI316 Paslanmaz Çelik	15/16	Mil O-Ring	NBR/Viton	
		EPTF Kaplı AISI316 Paslanmaz Çelik							
	Super Duplex								

Ölçüler (mm)

DN	A	B	H	E	G	L	P	S	ØR	ØD1	ØD2			ØD4	ISO5211 (ØD3)	4-ØD1	nxØd			Ağırlık (kg)	
											PN10	PN16	#150				PN10	PN16	#150	Kolsuz Vana	Dışlı Kutulu
350	260	310	40	27	22	78	97	201	300	331	460	470	476,3	150	125	4-14	16x20	16x24	12x1 1/8 UNC	42,5	55,5
400	315	340	40	27	23	102	105	230	300	387	515	525	539,8	175	140	4-18	16x24	16x27	16x1 1/8 UNC	53	72,5
450	330	375	40	36	25	114	110	230	400	438	565	585	577,9	175	140	4-18	20x24	20x27	16x1 1/4 UNC	88	112,0
500	348	425	40	36	27	127	110	230	400	488	620	650	635	175	140	4-18	20x24	20x30	20x1 1/4 UNC	98	122,0
600	438	505	50	46	27	154	124	301	400	575	725	770	749,3	210	165	4-23	20x27	20x33	20x1 3/8 UNC	138	184,0



V102 Serisi Lug Tip DN50-300 Kelebek Vanalar

V102 Serisi lug tip kelebek vanalar , kolay değiştirilebilir contaları ile DN50-DN300 arası ölçülerde üretilmektedir.

PN16 basınç sınıfında PN10 , PN16 veya ANSI #150 flanş normlarına uygun olarak üretilmektedir.



Ölçüler	Kol / Dişli Kutusu Ölçüleri	Parça Listesi

Malzeme Listesi

No	Parça Adı	Malzeme	No	Parça Adı	Malzeme	No	Parça Adı	Malzeme	
1	Gövde	Epoksi Kaplı GG25 Pik Döküm	3	Conta	EPDM (-30 °C ~ +130 °C)	10	Alt Mil	AISI420 Paslanmaz Çelik	
		Epoksi Kaplı GGG40 Sfero Döküm			NBR (-20 °C ~ +100 °C)			AISI316 Paslanmaz Çelik	
		A216 WCB			Silikon (-30 °C ~ +200 °C)			Kapak	Karbon Çelik
		AISI316 Paslanmaz Çelik			Viton (-15 °C ~ +200 °C)			Conta	Pirinç
2	Disk	AISI316 Paslanmaz Çelik (Opsiyonel Polisajlı)	4/5/6/7/8	Burç	Bronz / PTFE	13	Stoper	Karbon Çelik	
		Rilsan Kaplı (Nylon11)GGG40 Sfero Döküm	9	Üst Mil	AISI420 Paslanmaz Çelik	14	Civata	Paslanmaz Çelik	
		Alüminyum Bronz			AISI316 Paslanmaz Çelik	15/16	Mil O-Ring	NBR/Viton	
		ETFE Kaplı AISI316 Paslanmaz Çelik							
	Super Duplex								

Ölçüler (mm)

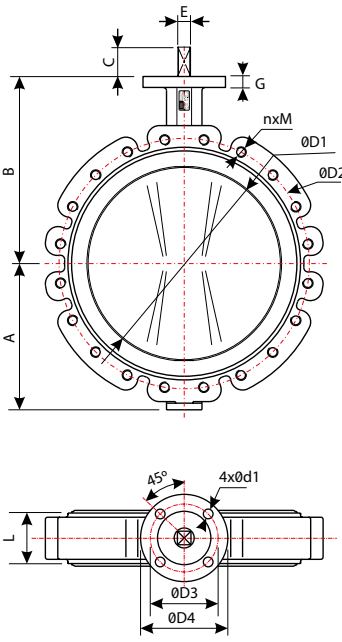
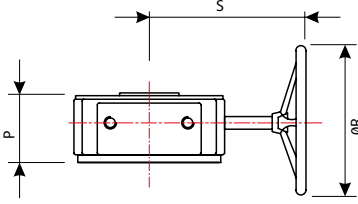

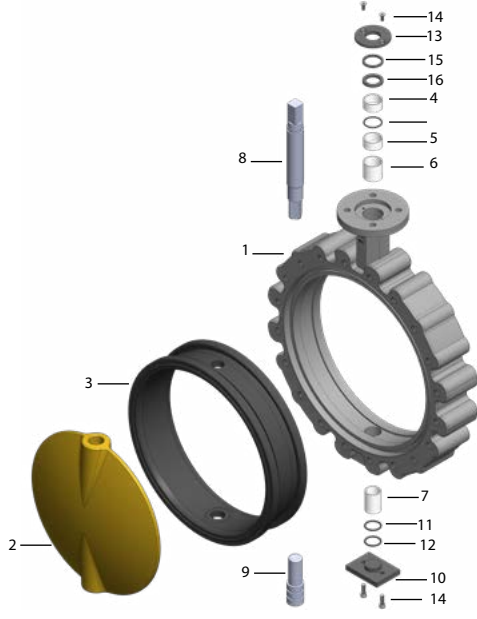
Ölçü (DN)	ØD1	ØD2			ISO5211	ØD3 ISO5211	ØD4	nxM			4xØD1	A	B	C	L	E	G	M	N	S	P	ØR	Ağırlık (Kg)		
		PN10	PN16	#150				PN10	PN16	#150													Kolsuz	Kollu	Dişli Kutulu
50	51,2	125	125	120,6	50	50	65	4xM16	4xM16	4x5/8"UNC	7	63	126	17,5	43	9	13	180	33	84	54	140	3,8	4,1	5,8
65	65,6	145	145	139,7	50	50	65	4xM16	4xM16	4x5/8"UNC	7	69	133	17,5	46	9	13	180	33	84	54	140	4,3	4,6	6,3
80	80	160	160	152,4	50	50	65	8xM16	8xM16	4x5/8"UNC	7	86	152	17,5	46	9	13	180	33	84	54	140	4,8	5,1	6,8
100	102,2	180	180	190,5	70	70	90	8xM16	8xM16	8x5/8"UNC	10	106	170	22,5	52	11	14	284	33	84	54	160	7,8	8,2	9,8
125	125,6	210	210	215,9	70	70	90	8xM16	8xM16	8x3/4"UNC	10	115	181	23,5	56	14	14	284	33	124	67	160	10,3	10,7	13,6
150	150,6	240	240	241,3	70	70	90	8xM20	8xM20	8x3/4"UNC	10	128	196	23,5	56	14	14	284	33	124	67	160	12,3	12,7	15,6
200	200,4	295	295	298,4	102	102	125	8xM20	12xM20	8x3/4"UNC	12	160	238	28,5	60	17	14	350	45	124	67	250	17,1	18,2	21,7
250	249	350	355	361,9	102	102	125	12xM20	12xM24	12x7/8"UNC	12	190	258	37,5	68	22	14	350	45	157	73	300	29,1	30,2	35,6
300	299,2	400	410	431,8	102	102	125	12xM20	12xM24	12x7/8"UNC	12	235	300	37,5	78	22	20	350	45	157	73	300	49,8	50,9	56,3

V102 Serisi Lug Tip DN350-600 Kelebek Vanalar

V102 Serisi Lug tip kelebek vanalar, kolay değiştirilebilir contaları ile DN350-DN600 arası ölçülerinde üretilmektedir.

Lug tip Vanalar PN16 basınç sınıfında PN10, PN16 veya ANSI #150 flanş normlarına uygun olarak üretilmektedir.



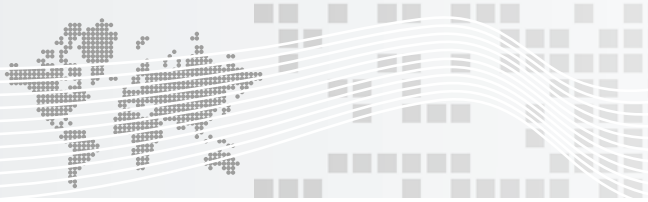
Ölçüler	Dişli Kutusu Ölçüleri	Parça Listesi
	 	

Malzeme Listesi

No	Parça Adı	Malzeme	No	Parça Adı	Malzeme	No	Parça Adı	Malzeme
1	Gövde	Epoksi Kaplı GG25 Pük Döküm	3	Conta	EPDM (-30 °C ~ +130 °C)	10	Alt Mil	AISI420 Paslanmaz Çelik
		Epoksi Kaplı GGG40 Sfero Döküm			NBR (-20 °C ~ +100 °C)			AISI316 Paslanmaz Çelik
		A216 WCB			Silikon (-30 °C ~ +200 °C)			Karbon Çelik
		AISI316 Paslanmaz Çelik			Viton (-15 °C ~ +200 °C)			Pirinç
2	Disk	AISI316 Paslanmaz Çelik (Opsiyonel Polisajlı)	4/5/6/7/8	Burç	Bronz / PTFE	13	Stoper	Karbon Çelik
		Rilsan Kaplı (Nylon11)GGG40 Sfero Döküm	9	Üst Mil	AISI420 Paslanmaz Çelik	14	Civata	Paslanmaz Çelik
		Alüminyum Bronz			AISI316 Paslanmaz Çelik	15/16	Mil O-Ring	NBR/Viton
		ETFE Kaplı AISI316 Paslanmaz Çelik						
		Super Duplex						

Ölçüler (mm)

DN	A	B	C	E	G	L	P	S	ØR	ØD1	ØD2				ISO5211 (ØD3)	4xØd1	nxM			Ağırlık (kg)	
											PN10	PN16	#150	ØD4			PN10	PN16	#150	Kolsuz Vana	Dişli Kutulu
350	260	310	40	27	20	78	97	201	300	331	460	470	476,3	150	125	4x14	16xM20	16xM24	12x1 1/8 UNC	72	85,0
400	315	340	40	27	20	102	105	230	300	387	515	525	539,8	175	140	4x18	16xM24	16xM27	16x1 1/8 UNC	90	109,5
450	330	375	40	36	20	114	110	230	400	438	565	585	577,9	175	140	4x18	20xM24	20xM27	16x1 1/4 UNC	111	135,0
500	348	425	40	36	22	127	110	230	400	488	620	650	635	175	140	4x18	20xM24	20xM30	20x1 1/4 UNC	123	147,0
600	438	505	50	46	25	154	124	301	400	575	725	770	749,3	210	165	4x23	20xM27	20xM33	20x1 3/8 UNC	178	224,0



V101/V102 Vana Tork Değerleri (Nm)

DN	Tork Değeri (Nm)		DN	Tork Değeri (Nm)	
	PN10	PN16		PN10	PN16
25	5	9	350	550	625
32/40	9	14	400	755	846
50	14	16	450	1012	1131
65	16	19	500	1350	1431
80	19	24	600	2111	2301
100	47	64	700	3272	3599
125	73	81	800	4308	4739
150	88	107	900	5257	5783
200	106	124	1000	8920	9819
250	254	276	1200	12555	13811
300	233	379			

Not: Aktüatör seçimi için emniyet faktörü eklenmelidir.



Elektrik Aktüatörlü Kelebek Vana



Silikon Centalı Pnömatik Aktüatörlü Kelebek Vana

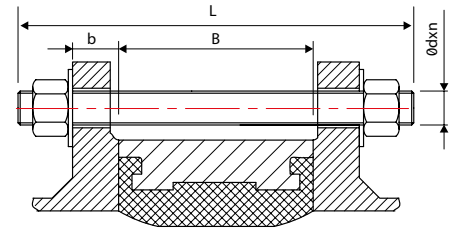


ATEX Onaylı Biyogaz Kelebek Vanaları

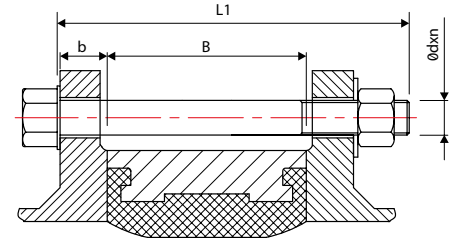


Wafer Tip Kelebek Vanalar Flanş Cıvata Ölçüleri (mm)

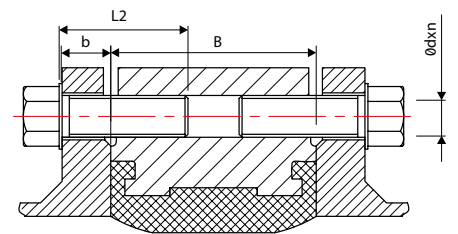
Ölçü (DN)	B	PN10					PN16					ASA150				
		b	L	L1	d	n	b	L	L1	d	n	b	L	L1	d	n
25	28	16	100	80	M12	4	16	100	80	M12	4	15	110	90	1/2" 13 UNC	4
32	33	16	110	90	M16	4	16	110	90	M16	4	16	110	90	1/2" 13 UNC	4
40	33	16	130	90	M16	4	16	130	90	M16	4	18	120	100	1/2" 13 UNC	4
50	43	18	130	110	M16	4	18	130	110	M16	4	19	140	110	5/8" 11 UNC	4
65	46	18	140	110	M16	4	18	140	110	M16	4	22	140	120	5/8" 11 UNC	4
80	52	20	150	120	M16	8	20	140	120	M16	8	24	160	130	5/8" 11 UNC	4
100	56	20	150	120	M16	8	20	150	120	M16	8	24	160	130	5/8" 11 UNC	8
125	56	22	160	130	M16	8	22	160	130	M16	8	25	170	140	3/4" 10 UNC	8
150	56	22	160	130	M20	8	22	160	130	M20	8	25	170	140	3/4" 10 UNC	8
200	60	24	170	140	M20	8	24	170	140	M20	12	29	190	160	3/4" 10 UNC	8
250	68	26	180	154	M20	12	26	190	160	M24	12	30	200	170	7/8" 9 UNC	12
300	78	26	200	170	M20	12	28	210	180	M24	12	32	220	190	7/8" 9 UNC	12
350	78	26	200	170	M20	16	30	210	180	M24	16	35	240	200	1" 8 UNC	12
400	102	26	230	200	M24	16	32	250	210	M24	16	37	240	220	1" 8 UNC	16
450	114	28	250	210	M24	20	34	260	230	M27	20	40	290	250	1 1/8" 7 UNC	16
500	127	28	260	230	M24	20	34	280	240	M30	20	43	310	270	1 1/8" 7 UNC	20
600	154	28	300	260	M27	20	36	320	280	M33	20	48	360	310	1 1/4" 7 UNC	20



Saplama, çift somun ve pul ile montaj



Cıvata, somun ve pul ile montaj



Karşılıklı cıvatalar ile montaj

Lug Tip Kelebek Vanalar Flanş Cıvata Ölçüleri (mm)

Ölçü (DN)	B	PN10				PN16				ANSI150			
		b	L2	d	n	b	L2	d	n	b	L2	d	n
50	43	18	40	M16	4	18	40	M16	4	19	45	5/8" 11 UNC	4
65	46	18	40	M16	4	18	40	M16	4	22	45	5/8" 11 UNC	4
80	52	20	40	M16	8	20	40	M16	8	24	45	5/8" 11 UNC	4
100	56	20	45	M16	8	20	45	M16	8	24	50	5/8" 11 UNC	8
125	56	22	50	M16	8	22	50	M16	8	25	50	3/4" 10 UNC	8
150	56	22	50	M20	8	22	50	M20	8	25	50	3/4" 10 UNC	8
200	60	24	55	M20	8	24	55	M20	12	29	60	3/4" 10 UNC	8
250	68	26	60	M20	12	26	60	M24	12	30	65	7/8" 9 UNC	12
300	78	26	60	M20	12	28	65	M24	12	32	70	7/8" 9 UNC	12
350	78	26	60	M20	16	30	65	M24	16	35	70	1" 8 UNC	12
400	102	26	65	M24	16	32	70	M24	16	37	75	1" 8 UNC	16
450	114	28	65	M24	20	34	70	M27	20	40	80	1 1/8" 7 UNC	16
500	127	28	65	M24	20	34	70	M30	20	43	80	1 1/8" 7 UNC	20
600	154	28	70	M27	20	36	75	M33	20	48	80	1 1/4" 7 UNC	20



İzleme Anahtarlı Dişli Kutulu Kelebek Vana



İzleme Anahtarlı Kollu Kelebek Vana

V101-SC Serisi Proval Pnömatik Toz Transfer Hatları İçin Şişirilebilir Contalı Kelebek Vanalar

Proval V101-SC Serisi şişirilebilir contalı aşınmaya dayanıklı kelebek vanalar, wafer ve lug tiplerinde pnömatik aktüatörlü olarak, akışkan özelliklerine uygun Silikon, EPDM, NBR veya yüksek aşınma dayanımına sahip beyaz SBR contalı üretilmektedir. Şişirilebilir contalı vanalar, partikül içeren akışkan hatları, kuru akışkanlar ile pnömatik toz transfer hatları gibi aşındırıcı ortamlar için sürtünmesiz çalışma özelliklerinden dolayı %100 sızdırmazlık ve çok sık açma-kapama yapılan hatlarda dahi çok uzun ömürlü proses kontrolü sağlar. Madencilik, çimento, yapı malzemeleri ve diğer proses hatları genel uygulama alanları arasında yer almaktadır. V101-SC serisi vanalar proses hatlarında sorunlu mevcut bir kelebek vananın yerine kolayca monte edilir ve tesisdeki otomasyon sisteminde herhangi bir değişikliğe ihtiyaç duymaz.

V101-SC serisi vana diskleri standart V101 serisinden daha küçük işlendiğinden açma-kapama esnasında sürtünme oluşmamaktadır. Vananın kapatma yüzeyine oturan conta ile tam sızdırmazlık sağlanmaktadır. Açma komutu verildiğinde ise önce conta arkasındaki basınçlı hava tahliye edilmekte daha sonra vana açılmaktadır. Bu koşullarda sürtünmesiz çalışma sağlanmaktadır. V101-SC serisi vanalar yüksek aşınma ortamları için tungsten karbür kaplı AISI316 disk ile gıda prosesleri için polisajlı disk ve silikon contalı opsiyonlar ile emniyet için basınç alarm sensörleri gibi opsiyonel aksesuarlar ile sunulmaktadır.



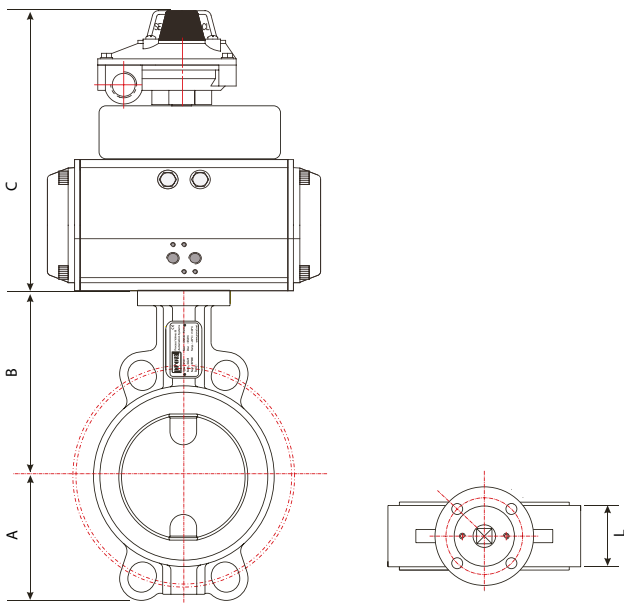
Çalışma Prensibi

1. Konum Vana Açık 2. Konum Vana Kapalı 3. Konum Vana Kapalı Conta Şişirilmiş



Malzeme Listesi

No	Parça Adı	Malzeme	No	Parça Adı	Malzeme	No	Parça Adı	Malzeme
1	Gövde	Epoksi Kaplı GG25 Pük Döküm	3	Conta	EPDM (-30 °C ~ +130 °C)	10	Alt Mil	AISI420 Paslanmaz Çelik
		Epoksi Kaplı GGG40 Sfero Döküm			NBR (-20 °C ~ +100 °C)			AISI316 Paslanmaz Çelik
		AISI304 Paslanmaz Çelik			Silikon (-30 °C ~ +200 °C)			Karbon Çelik
		AISI316 Paslanmaz Çelik			Viton (-15 °C ~ +200 °C)			Pirinç
2	Disk	AISI316 Paslanmaz Çelik	4/5/6/7/8	Burç	Bronz / PTFE	13	Stoper	Karbon Çelik
		Tungsten Karbür Kaplı AISI316 Pasl. Çelik	9	Üst Mil	AISI420 Paslanmaz Çelik	14	Cıvata	Paslanmaz Çelik
		Elektro Polisaj AISI316 Pasl. Çelik			AISI316 Paslanmaz Çelik	15/16	Mil O-Ring	NBR/Viton



Ölçüler (mm)

Ölçü (DN)	Aktüatör	A	B	C	L
50	PA052	63	126	247	43
65	PA052	69	133	247	46
80	PA063	86	152	263	46
100	PA075	106	170	275	52
125	PA075	115	181	275	56
150	PA083	128	196	283	56
200	PA092	160	238	291	60
250	PA105	190	258	308	68
300	PA125	235	300	330	78
350	PA140	260	310	347	78
400	PA160	315	340	372	102
450	PA160	330	375	372	114
500	PA190	348	425	405	127
600	PA210	438	505	430	154

V103 Serisi Kısa Flanşlı U Tipi DN350-1800 Kelebek Vanalar

V103 Serisi U Tip kısa flanşlı kelebek vanalar, kolay değiştirilebilir contaları ile DN350-DN1800 arası ölçülerinde, EN558-1 Seri 20'ye göre EN1092-2 flanş normuna uygun PN10 , PN16 veya ANSI #150 basınç sınıfında üretilmektedir.



Ölçüler	Kol / Dişli Kutusu Ölçüleri	Parça Listesi

Malzeme Listesi

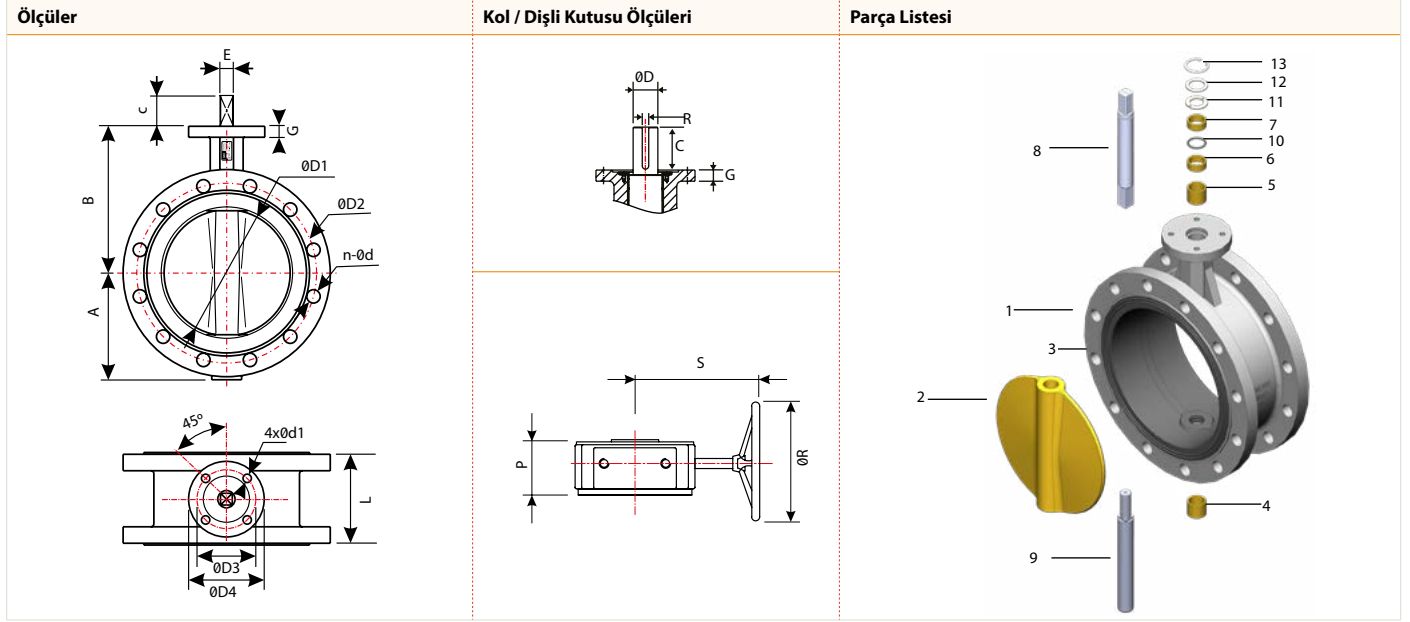
No	Parça Adı	Malzeme	No	Parça Adı	Malzeme	No	Parça Adı	Malzeme
1	Gövde	Epoksi Kaplı GG25 Pık Döküm	3	Conta	EPDM (-30 °C ~ +130 °C)	10	Alt Mil	AISI420 Paslanmaz Çelik
		Epoksi Kaplı GGG40 Sfero Döküm			NBR (-20 °C ~ +100 °C)			AISI316 Paslanmaz Çelik
		AISI304 Paslanmaz Çelik			Silikon (-30 °C ~ +200 °C)			
		AISI316 Paslanmaz Çelik			Viton (-15 °C ~ +200 °C)			
2	Disk	AISI316 Paslanmaz Çelik	4/5/6/7/8	Burç	Bronz / PTFE	13	Stoper	Karbon Çelik
		Rilsan Kaplı Nylon11 GGG40 Sfero Döküm	9	Üst Mil	AISI420 Paslanmaz Çelik	14	Civata	Paslanmaz Çelik
		Alüminyum Bronz			AISI316 Paslanmaz Çelik	15/16	Mil O-Ring	NBR/Viton
		ETFE Kaplı AISI316 Paslanmaz Çelik						

Ölçüler (mm)

DN	A	B	C	E	G	L	ØD	ØD1	ØD2			P	S	ØR	T	R	ØK	ISO 5211	n2xØ2	nxM			n1-M1			Kolsuz Ağırlık (kg)
									PN10	PN16	#150									PN10	PN16	#150	PN10	PN16	#150	
350	260	371	55	26,5	22	78	31,6	331	460	470	476,2	82	225	300	34,6	10	150	125	4x14	16x23	16x28	12x29	-	-	-	130
400	305	404	65	28	25	102	38	387	515	525	539,5	110	254	300	41	10	175	140	4x18	16x28	16x31	16x29	-	-	-	150
450	315	425	80	32	25	114	38	440,5	565	585	578	110	254	300	41	12	175	140	4x18	20x28	20x31	16x32	-	-	-	200
500	363	485	80	33	25	127	42	491	620	650	635	110	254	300	45	12	175	140	4x18	20x28	20x34	20x32	-	-	-	310
600	459	565	80	41,5	25	154	50	579	725	770	749,5	128	301	400	53,5	14	210	165	4x23	20x31	20x37	20x35	-	-	-	390
700	537	629	95	39,5	33	165	55	681,8	840	840	863,6	128	301	400	63	16	300	254	8x18	20x31	20x37	24x35	4xM27	4xM33	4x1-1/4"	460
800	601	666	95	43	33	190	55	772,2	950	950	977,9	157	355	400	63	16	300	254	8x18	20x34	20x41	24x41	4xM30	4xM36	4x1-1/2"	620
900	656	720	130	46,5	34	203	75	873,6	1050	1050	1085,9	157	355	400	84	20	300	254	8x18	24x34	24x41	28x41	4xM30	4xM36	4x1-1/2"	850
1000	720	800	130	50	38	216	85	976,3	1160	1170	1200,1	170	377,5	400	95	22	300	254	8x18	24x37	24x44	32x41	4xM33	4xM39	4x1-1/2"	900
1200	864	940,7	150	57	35	254	105	1185,2	1380	1390	1422,4	209	476	450	117	28	350	298	8x22	28x41	28x44	40x41	4xM36	4xM39	4x1-1/2"	1250
1400	1014	1009	150	46	45	279	120	1381	1590	1590	1651	280	571	500	134	32	415	356	8x33	32x44	32x50	44x48	4xM39	4xM45	4x1-3/4"	1546
1600	1070	1155	180	49	45	318	160	1581	1820	1820	-	280	571	500	178	40	415	356	8x33	36x50	36x57	-	4xM45	4xM52	-	3200
1800	1177,5	1177,5	200	52	54	457	180	1767,1	2020	2020	-	303	665	500	200	45	475	406	8x39	40x50	40x57	-	4xM45	4xM52	-	5900

V105 Serisi Flanşlı Kelebek Vanalar

V105 Serisi flanşlı kelebek vanalar, gövdeye vulkanize contaları ile DN50-DN1200 arası ölçülerde, EN558-1 Seri 13'e göre EN1092-2 flanş normuna uygun PN10, PN16 veya ANSI #150 basınç sınıfında üretilmektedir.



Malzeme Listesi

No	Parça Adı	Malzeme	No	Parça Adı	Malzeme	No	Parça Adı	Malzeme
1	Gövde	A216 WCB	3	Conta	EPDM (-30 °C ~ +130 °C)	9	Alt Mil	AISI420 Paslanmaz Çelik
		Epoksi Kaplı GGG40 Sfero Döküm			NBR (-20 °C ~ +100 °C)			AISI316 Paslanmaz Çelik
		AISI304 Paslanmaz Çelik			Silikon (-30 °C ~ +200 °C)			NBR
		AISI316 Paslanmaz Çelik			Viton (-15 °C ~ +200 °C)			Paslanmaz Çelik
2	Disk	AISI316 Paslanmaz Çelik	4/5/6/7	Burç	Bronz / PTFE	12	Pul	Paslanmaz Çelik
		Rilsan Kaplı (Nylon 11) GGG40 Sfero Döküm	8	Üst Mil	AISI420 Paslanmaz Çelik	13	Segman	Paslanmaz Çelik
		Alüminyum Bronz			AISI316 Paslanmaz Çelik			
		ETFE Kaplı AISI316 Paslanmaz Çelik						

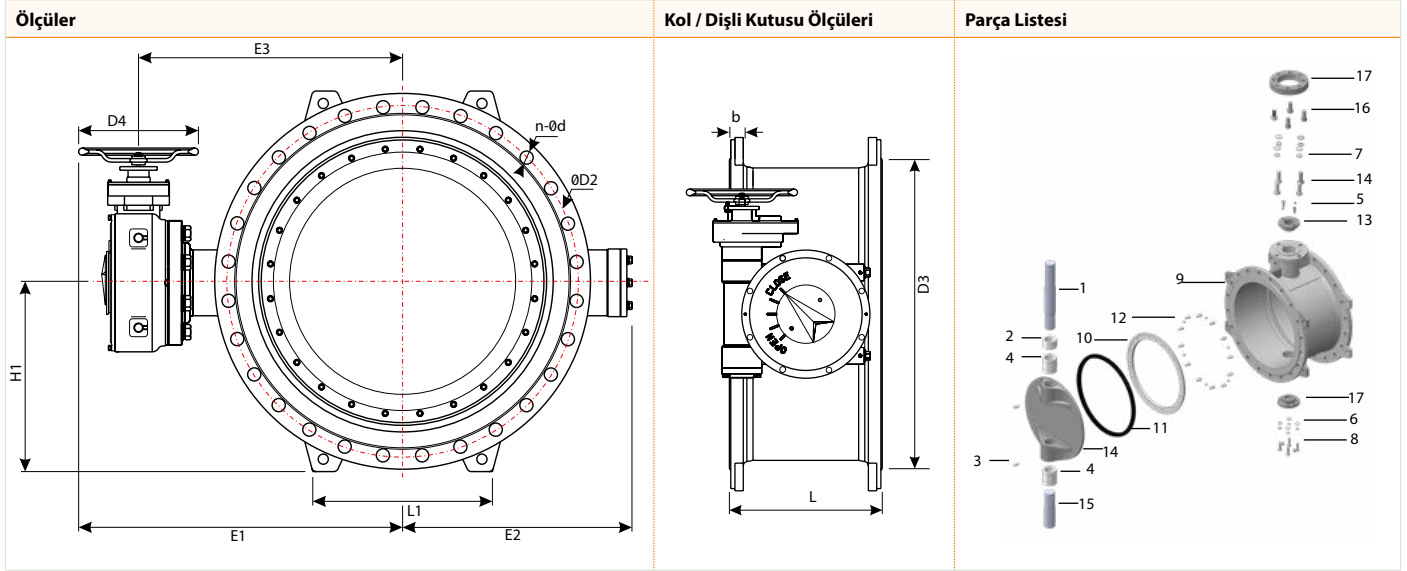
Ölçüler (mm)

DN	A	B	C	H	ØD	E	G	ØD1	ØD2			ØD3	ØD4	n-Ød (PN10)	n-Ød (PN16)	Ød1	L	S	P	R	ØR	
									PN10	PN16	#150											
50	83	120	16	-	-	9	14	52.6	125	125	120,6	50	165	4-19	4-19	7	111					
65	93	130	16	-	-	9	14	64.3	145	145	139,7	50	185	4-19	4-19	7	115	174	64	150	150	
80	100	145	16	-	-	9	14	78.8	160	160	152,4	50	200	8-19	8-19	7	117	174	64	150	150	
100	114	155	19	-	-	11	14	104	180	180	190,5	70	220	8-19	8-19	10	130	174	64	150	150	
125	125	170	25	-	-	14	14	123.3	210	210	215,9	70	250	8-19	8-19	10	143	174	64	150	150	
150	143	190	25	-	-	14	14	155.7	240	240	241,3	70	285	8-23	8-23	10	143	174	64	150	150	
200	170	205	30	-	-	17	15	202.4	295	295	298,4	102	340	8-23	12-23	12	155	174	64	300	150	
250	198	235	39	-	-	22	15	250.4	350	355	361,9	102	395	12-23	12-28	12	168	300	80	300	300	
300	223	280	39	-	-	22	18,5	301.5	400	410	431,8	102	445	12-23	12-28	12	182	300	80	300	300	
350	270	310	40	-	-	27	20	333.3	460	470	476,2	102	505	16-23	16-31	12	194	300	82	300	300	
400	300	340	40	-	-	27	20	389.6	515	525	539,7	140	565	16-28	16-31	18	221	225	82	150	300	
450	340	375	40	-	-	36	20	440.5	565	585	577,8	140	615	20-28	20-31	18	227	229,5	110	150	300	
500	355	430	40	-	-	36	22	491.6	620	650	635	140	670	20-28	20-34	18	234	254	110	150	300	
600	410	500	50	-	-	46	25	592.5	725	770	749,3	165	780	20-31	20-37	22	272	254	110	300	300	
700	478	560	-	95	55	-	33	695	840	840		254	895	24-31	24-37	18	299	301	128	300	300	
800	529	620	-	95	55	-	33	794.7	950	950		254	1015	24-34	24-41	18	325	355	157	300	300	
900	584	665	-	130	75	-	34	864.7	1050	1050		254	1115	28-34	28-41	18	337	355	157	150	300	
1000	657	735	-	130	85	-	38	965	1160	1170		254	1230	28-37	28-44	18	417	377,5	170	150	300	
1200	799	917	-	150	105	-	35	1160.6	1380	1390		298	1455	32-41	32-50	22	478	476	209	300	350	



V106 Serisi Flanşlı Kelebek Vanalar

V106 Serisi flanşlı kelebek vanalar; arıtma sistemleri, içme suyu sistemleri, pompa istasyonları ve genel endüstriyel uygulamalar da kullanılmaktadır. V106 Serisi kelebek vanalar EN593 Standardına göre tasarlanmakta, vana boyları EN558-1 Seri 14'e uygun ve EN1092-2 flanş normuna göre PN10/16 basınç sınıflarında üretilmektedir. (Opsiyonel olarak PN25 basınç sınıfında da üretilmektedir.)



Malzeme Listesi

No	Parça Adı	Malzeme	No	Parça Adı	Malzeme	No	Parça Adı	Malzeme
1	Üst Mil	AISI420 Paslanmaz Çelik	7	Rondela	AISI304 Paslanmaz Çelik	13	Baskı Parçası	GGG40/50 Sfero Döküm
2	Salmastra	GGG40 / 50 Sfero Döküm	8	Cıvata	AISI304 Paslanmaz Çelik	14	Disk	GGG40/50 Sfero Döküm
3	Pim	AISI420 Paslanmaz Çelik	9	Gövde	GGG40 / 50 Sfero Döküm			AISI304 / 316 Paslanmaz Çelik
4	Yatak	Bronz	10	Baskı Çemberi	Çelik/Pasl.Çelik (Opsiyonel)	15	Alt Mil	AISI420 Paslanmaz Çelik
5	Cıvata	AISI304 Paslanmaz Çelik	11	Conta	EPDM	16	Cıvata	AISI304 Paslanmaz Çelik
6	Pul	AISI304 Paslanmaz Çelik	12	Çember Cıvatası	Çelik/Pasl.Çelik (Opsiyonel)	17	Tepe Flanş	GGG40 / 50 Sfero Döküm

Ölçüler (mm)

Ölçü (DN)	L	b		ØD2		D3	D4	L1	n-Ød		H1	E1		E2		E3		Ağırlık (Kg)
		PN10	PN16	PN10	PN16				PN10	PN16		PN10	PN16	PN10	PN16			
100	190	19,0	19,0	180	180	156	180	150	8-19	8-19	117	284	284	133	133	194	194	30
125	200	19,0	19,0	210	210	184	180	160	8-19	8-19	130	305	305	155	155	215	215	32
150	210	19,0	19,0	240	240	211	180	180	8-23	8-23	147,5	315	315	164	164	225	225	34
200	230	20,0	20,0	295	295	266	240	196	8-23	12-23	175	392	392	198	198	272	272	54
250	250	22,0	22,0	350	355	319	320	240	12-23	12-28	207,5	413	488	219	230	293	328	68
300	270	24,5	24,0	400	410	370	320	275	12-23	12-28	235	511	511	254	254	351	351	103
350	290	24,5	26,5	460	470	429	400	290	16-23	16-31	265	536	607	279	295	376	407	125
400	310	24,5	28,0	515	525	480	400	320	16-28	16-31	295	632	637	320	334	432	437	178
450	330	25,5	30,0	565	585	548	400	360	20-28	20-31	325	662	688	359	368	462	488	219
500	350	26,5	31,5	620	650	609	400	395	20-28	20-34	362,5	713	730	393	400	513	530	263
600	390	30,0	36,0	725	770	720	400	470	20-31	20-37	425	780	748	450	480	580	548	373
700	430	32,5	39,5	840	840	794	400	480	24-31	24-37	460	798	840	530	563	598	640	502
800	470	35,0	43,0	950	950	901	400	560	24-34	24-41	517,5	891	898	614	623	691	698	729
900	510	37,5	46,6	1050	1050	1001	400	618	28-34	28-41	567,5	950	989	675	698	750	789	924
1000	550	40,0	50,0	1160	1170	1112	400	600	28-37	28-44	635,5	1039	1082	748	766	839	882	1493
1200	630	45,0	57,0	1380	1390	1328	400	800	32-41	32-50	747,5	1181	1238	865	910,5	981	1038	2224
1400	710	46,0	60,0	1590	1590	1530	400	920	36-44	36-50	847,5	1338	1464	1015	1063	1138	1253	2935
1600	790	49,0	65,0	1820	1820	1750	400	1060	40-50	36-57 / 4-52	970	1463	1580	1161	1172	1263	1369	3785
1800	870	52,0	70,0	2020	2020	1950	600	1170	44-50	36-57 / 8-53	1070	1712	1902	1324	1413	1501	1602	5356
2000	950	55,0	75,0	2230	2230	2150	600	1290	48-50	48-62	1177,5	1817	1955	1437	1583	1606	1655	7168

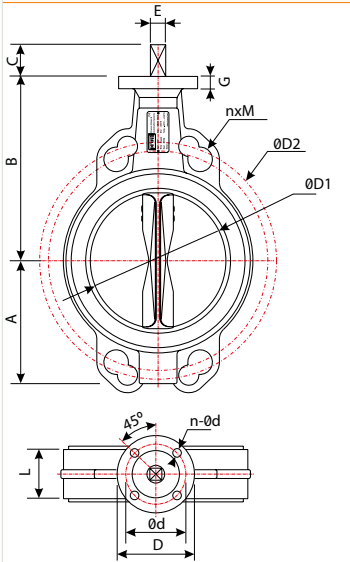
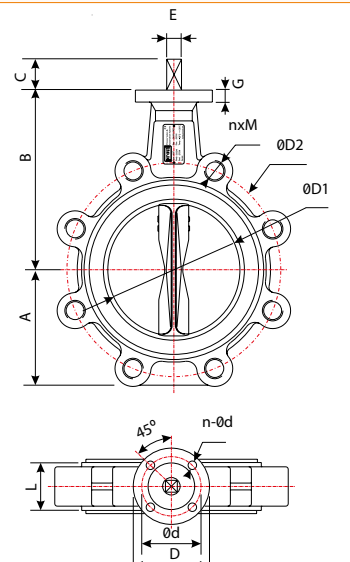
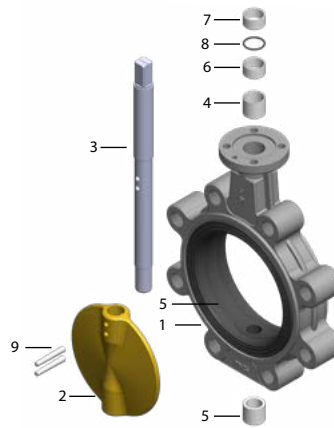
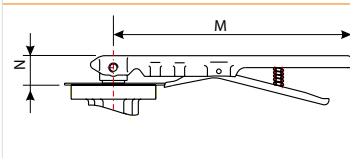
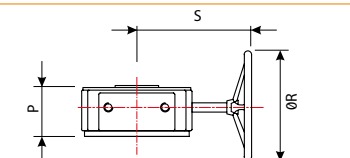
V107 Serisi PN25 Basınç Sınıfı Vanalar

V107 Serisi Wafer ve Lug tip kelebek vanalar, PN25 basınç sınıfına özel vulkanize contalı olarak üretilmektedir.

Wafer tip vanalar PN25 basınç sınıfında ve PN25 ve ANSI #300 serisi flanş normlarına standart olarak uyumludur. DN50-DN250 arası ölçüler standart olarak PN16 flanş normuna da uyumludur.

Lug tip Vanalar PN25 basınç sınıfında PN25 veya ANSI #300 flanş normlarına uygun olarak üretilmektedir.



Ölçüler		Parça Listesi	
 <p>Wafer Tip</p>	 <p>Lug Tip</p>		
			



Malzeme Listesi

No	Parça Adı	Malzeme	No	Parça Adı	Malzeme	No	Parça Adı	Malzeme
1	Gövde	GGG40 Sfero Döküm	4	Yatak	Bronz	7	Yatak	Bronz
2	Disk	AISI304 / AISI316	5	Conta	EPDM / NBR	8	O-ring	NBR
3	Mil	AISI431	6	Yatak	Bronz	9	Cıvata	Paslanmaz Çelik

Ölçüler (mm)

Ölçü (DN)	A	B	C	L	D	Ød	n-Ød	E	G	N	M	P	S	ØR	ØD1	ØD2 Wafer Tip			nxM Lug Tip		PN25 Tork Değeri (Nm)
																PN16	PN25	CL300	PN16	PN25	
50	65	138	32	43	90	70	4-Ø10	11	14	32	210	64	174	150	52,90	125	125	127	4-16	4-M16	26
65	75	153	32	46	90	70	4-Ø10	11	14	32	210	64	174	150	67,5	145	145	149	4-16	8-M16	40
80	95	155	32	46	90	70	4-Ø10	11	14	32	210	64	174	150	82,2	160	160	169	4-16	8-M16	54
100	114	178	32	52	90	70	4-Ø10	14	14	32	265	64	174	150	105,5	180	190	200	8-16	8-M20	120
125	126	193	32	56	90	70	4-Ø10	17	14	32	265	64	174	150	124,2	210	220	235	8-16	8-M24	170
150	140	210	32	56	90	70	4-Ø10	17	14	32	265	64	174	150	157	240	250	270	8-20	8-M24	210
200	170	240	32	60	125	102	4-Ø12	22	15	80	300	80	300	300	203,5	295	310	330	12-20	12-M24	440
250	208	285	32	68	125	102	4-Ø12	22	15	80	300	80	300	300	251,9	355	370	388	12-24	12-M27	535
300	240	315	32	78	150	125	4-Ø14	27	18,5	82	300	82	300	300	302,8	410	430	451	12-24	16-M27	800
350	300	350	65	78	175	140	4-Ø18	27	25						333	470	490	515	16-24	16-M30	900
400	330	385	80	102	210	165	4-Ø23	27	30						390	525	550	572	16-27	16-M33	1320
450	360	410	80	114	276	216	4-Ø23	36	30						440	585	600	629	20-27	20-M33	2700
500	400	435	110	127	300	254	8-Ø18	46	30						492	650	660	686	20-30	20-M33	3220
600	455	505	110	154	300	254	8-Ø18	46	30						593	770	779	813	20-33	20-M36	3830



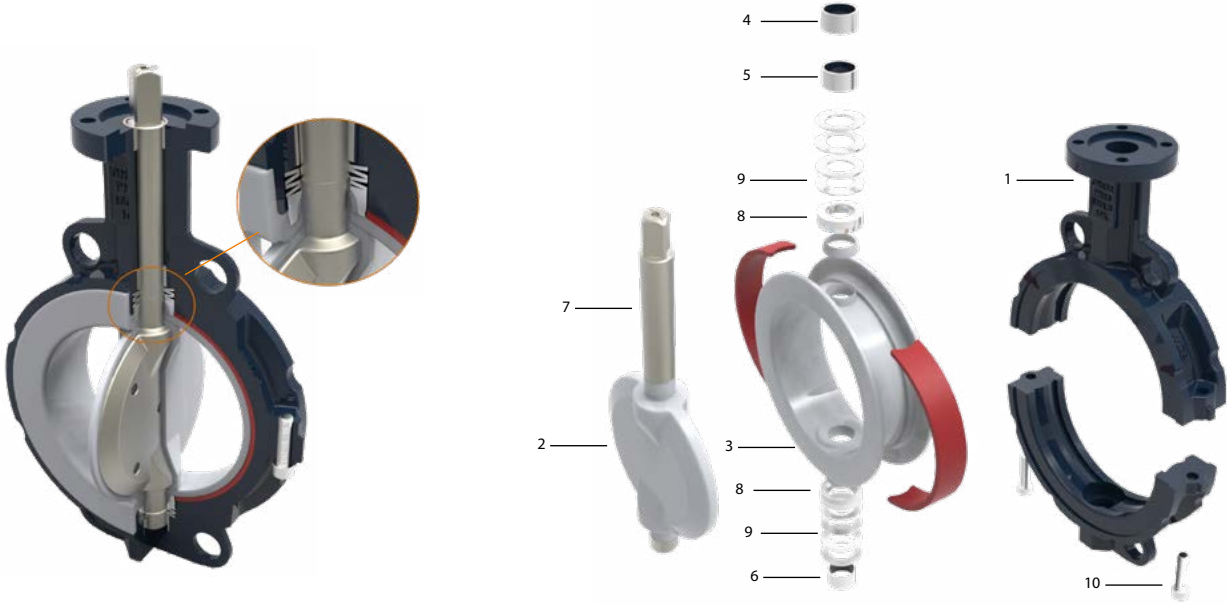
V108 Wafer / V109 Lug Tip PTFE Contalı Kelebek Vanalar

V108 Serisi PTFE contalı kelebek vanalar, endüstriyel proses kullanımına uygun tasarımları ile sıvı ve gaz tipi korozif kimyasal akışkanların açma-kapama ve oransal kontrolünde kullanılır.

DN40-DN700 mm arası çaplarda wafer ve lug tipi olarak 2 parçalı gövde konseptinde üretilen vanalar, bakım ve yedek parça değişiminde büyük kolaylık sağlar. Dinamik yay yüklemeli ve V-ring tipi PTFE mil sızdırmazlık sistemi, vanaların her türlü kimyasal korozif ve zehirli akışkan ile gazların kontrolünde güvenle kullanılmasına olanak sağlar.

GGG40 Sfero, ASTM A216 GrWCB Çelik ve AISI316 gövdeli vanalar AISI316 veya titanyum alaşımını AISI316Ti alternatifinin yanında aşırı korozif ortamlar için min 3 mm PFA kaplı tek parçalı mil ve diskli seçeneği ile komple PTFE kaplamalı olarak da üretilmektedir. V108 serisi kelebek vanalar; yarı iletkenler, ilaç, gıda, boya, kağıt, tekstil, maden, petrokimya ve diğer kimyasal korozif proses hatlarında kullanılmaktadır. Vanalar manuel olarak kollu, dişli kutulu ayrıca elektrik, pnömatik veya hidrolik aktüatörlü olarak üretilmektedir.

Tasarım Özellikleri ve Malzeme Listesi



Malzeme Listesi

Parça No	Parça Adı	Mevcut Malzeme
1	Gövde	Epoksi Kaplı GGG40 Sfero Döküm
		Epoksi Kaplı WCB Çelik Döküm
		AISI304 Paslanmaz Çelik
		AISI316 Paslanmaz Çelik
2	Disk	AISI316 Paslanmaz Çelik
		PFA Kaplı AISI316 Paslanmaz Çelik
3	Conta	PTFE + EPDM (-30 °C ~ +150 °C)
		PTFE + Viton (-30 °C ~ +190 °C)
		PTFE + Silikon (-30 °C ~ +190 °C)

Parça No	Parça Adı	Mevcut Malzeme
4/5/6	Burç	SS304+PTFE
7	Mil	AISI316 Paslanmaz Çelik
8	Baskı Ringi	AISI304 Paslanmaz Çelik
9	Tabak Yay	AISI304 Paslanmaz Çelik
10	Cıvata	AISI304 Paslanmaz Çelik



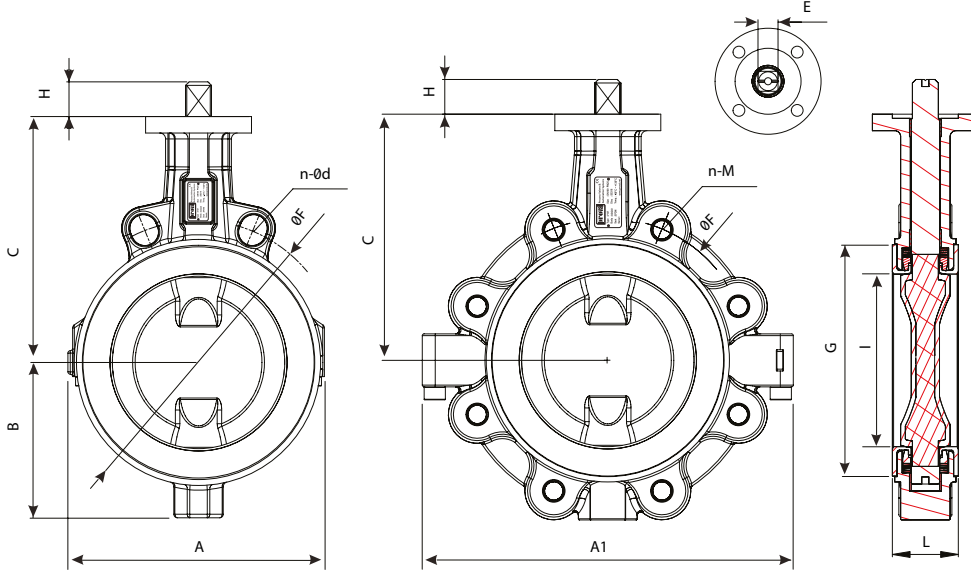
PTFE Contalı
Elektrik Akt. Kelebek Vana



PTFE Contalı
Pnömatik Akt. Kelebek Vana

V108 Wafer / V109 Lug Tip PTFE Contalı Kelebek Vanalar

Ölçüler



V112 Serisi Lug Tip

V112 Serisi Wafer Tip



PTFE Contalı Wafer Tip Kelebek Vana



PTFE Contalı Lug Tip Kelebek Vana

Ölçüler (mm)

Ölçü	DN	Inch	A	A1	B	C	□E	G	H	I	PN10				PN16				ANSI#150				L	ISO 5211 Flanş	Max Çalışma Basıncı	Ağırlık (Kg)		Kv	Tork (Nm)
											n	Ød	M	F	n	Ød	M	F	n	Ød	M	F				Wafer	Lug		
40	1½	91	146	55	109	11	78	13	40,5	4	18	M16	110	4	18	M16	110	4	15,9	1/2"	98,4	33	F05	16 bar	2,5	3,2	164	35	
50	2	102	159	65	134,5	11	89,5	13	50,5	4	18	M16	125	4	18	M16	125	4	19,0	5/8"	120,6	43	F05	16 bar	3,0	4,7	182	40	
65	2½	118	204	74	149	11	104,5	13	65,5	4	18	M16	145	8	18	M16	145	4	19,0	5/8"	139,7	46	F05	16 bar	3,4	5,8	260	48	
80	3	135	226	84	156	11	121,5	13	79,5	8	18	M16	160	8	18	M16	160	4	19,0	5/8"	152,4	46	F05	16 bar	4,0	6,5	355	56	
100	4	158	260	100	179	14	144	16	98,5	8	18	M16	180	8	18	M16	180	8	19,0	5/8"	190,5	52	F07	16 bar	5,8	8,5	614	82	
125	5	184	289	116	194	17	168,5	19	120,5	8	18	M16	210	8	18	M16	210	8	22,2	3/4"	215,9	56	F07	16 bar	7,6	10,6	995	120	
150	6	214	315	132	209	17	196,5	19	146,5	8	22	M20	240	8	22	M20	240	8	22,2	3/4"	241,3	56	F07	16 bar	10,0	13,9	1514	170	
200	8	270	383	164	237,5	22	251,5	24	195,5	8	22	M20	295	12	22	M20	295	8	22,2	3/4"	298,4	60	F10	10 bar	16,7	17,9	3070	298	
250	10	330	456	195	275	22	305,5	24	245,5	12	22	M20	350	12	26	M24	355	12	25,4	7/8"	362,0	68	F10	10 bar	24,0	27,2	4412	390	
300	12	384	528	222	300	27	354,5	29	292,5	12	22	M20	400	12	26	M24	410	12	25,4	7/8"	431,8	78	F12	10 bar	32,0	35,8	7672	590	
350	14	448	570	258	325	27	408,5	29	343,5	16	22	M20	460	16	26	M24	470	12	28,6	1"	476,2	78	F12	10 bar	57,0	87,0	7958	810	
400	16	510	652	294	365	36	459	38	392	16	26	M24	515	16	30	M27	525	16	28,6	1"	539,7	102	F14	6 bar	69,0	101,0	12542	1260	
450	18	602	672	314	400	36	516	38	446	20	26	M24	565	20	30	M27	585	16	31,8	1 1/8"	577,8	114	F14	6 bar	82,0	137,0	17386	1470	
500	20	657	721	351	444	36	569	38	489	20	26	M24	620	20	33	M30	650	20	31,8	1 1/8"	635,0	127	F16	6 bar	96,0	158,0	19030	1800	
600	24	766	852	410	510	46	669	48	588	20	30	M27	725	20	36	M33	770	20	34,9	1 1/4"	749,3	154	F16	6 bar	141,0	242,0	26815	2995	
700	28	906	992	454	553	55	780	57	699,5	24	30	M27	840	24	36	M33	840	28	35,0	1 1/4"	806,4	165	F25	6 bar	182,0	290,0	34168	3400	

Notlar:

1. DN40-150, DN200-350, DN400-700 arasındaki valf boyutları sırasıyla 16, 10 ve 6 bar işletme basıncına uygun.
2. Belirtilen tork değerlerine güvenlik faktörü olarak (%30) eklenmelidir.
3. Kv akış kapasitesi m³/saat olarak ifade edilir.



V110 (Wafer) / V112 (Lug) Serisi Yüksek Performanslı Kelebek Vanalar

V110 Serisi PTFE contalı yüksek performanslı kelebek vanalar, modern tasarımları ile endüstriyel proses kontrol uygulamaların yanında denizcilik sektöründe kimyasal tankerlerin cargo ve inert gaz devreleri ile kimya ve petrokimya sektörlerinde geniş bir kullanım alanına sahiptir.

DN50-DN1200 mm arası çaplarda çelik ve paslanmaz çelik gövdeli wafer ve lug tipi olarak üretilen vanalar, bakım ve yedek parça değişiminde büyük kolaylık sağlar.

Vana contası cam elyaf takviyeli PTFE (Max 200 °C) ve Metal / Metale contalı olup (Max 650 °C) gövde komple sökülmeden üzerinde kolayca değişim yapılabilecek şekilde tasarlanmıştır.

Çift eksantrik tasarım, vananın açma-kapama esnasında rahatça açılıp kapanmasına olanak sağlar ve conta diğer konsantrik vanalarda olduğu gibi gerilme ve ezilmelere maruz kalmadığından contada açılma, contada aşınma ve deformasyon olmaz. Buna bağlı olarak ürün ömrü diğerlerine göre çok daha uzun olur.



V110 Serisi vanalar manuel olarak kolları, dişli kutulu ayrıca elektrik, pnömatrik veya hidrolik aktüatörlü olarak üretilmektedir.

V110 Serisi vanalar, denizcilik sektörü uygulamaları için Bureau Veritas ve diğer klas kuruluşları spektrine uygun olarak 3.2 tipi sertifikalandırmaya uygun Bureau Veritas tasarım onaylıdır.

Tasarım ve Üretim Standartları

Tasarım Standardı	ISO5752 API 609
Flanş Standardı	EN1092-1 ANSI B 16.15 Class 150 / 300
Tepe Flanş	ISO 5211
Sızdırmazlık Test	EN 12266/1-2 ISO 5208 API 598 ANSI B16-104 Class IV
Basınç sınıfı	Max 40 Bar (PN) Max Class 300 (ANSI)
Fire-Safe Standardı	API607



V112 Serisi Pnömatik Akt.
Lug Tip Yüksek Performanslı
Kelebek Vana



V110 Serisi Elektrik Akt.
Wafer Tip Yüksek Performanslı
Kelebek Vana



V110 Serisi Dişli Kutulu
Wafer Tip Yüksek Performanslı
Kelebek Vana

V110 Serisi Kelebek Vanalar Kv (Akış Kapasitesi) Değerleri (m³/saat)

Ölçü (DN)	Vana Açıklık Oranı								
	10°	20°	30°	40°	50°	60°	70°	80°	90°
50	0,9	9,4	23,1	34,1	51,2	70,8	90,4	113,4	119,4
65	0,9	9,4	23,1	34,1	51,2	70,8	90,4	113,4	119,4
80	1,7	17,1	42,6	62,3	93,8	131,4	170,6	213,2	221,8
100	3,4	27,3	68,2	102,4	153,5	213,2	272,9	341,2	358,3
125	5,9	46,9	119,4	170,6	255,9	366,8	469,2	580,1	614,2
150	9,4	76,8	196,2	290,1	435,1	605,6	776,2	972,4	1023,6
200	17,1	127,9	332,6	477,6	725,1	1015,1	1296,6	1620,7	1706
250	25,6	204,7	511,8	742,1	1117,4	1569,5	2013,1	2507,8	2644,3
300	34,1	307,1	784,8	1134,5	1706	2388,4	3070,8	3838,5	4051,8
350	46,9	383,8	963,9	1398,9	2132,5	2985,5	3838,5	4691,5	4990,1
400	63,9	554,4	1364,8	1961,9	2985,5	4179,7	5373,9	6696,1	7079,9
450	81,1	682,4	1706	2473,7	3753,2	5203,3	6738,7	8444,7	8871,2
500	106,6	853	2303,1	3326,7	5032,7	6994,6	8956,5	11089	11771,4
600	170,6	1450	3753,2	5373,9	8103,5	11344,9	14501	18168,9	19192,5

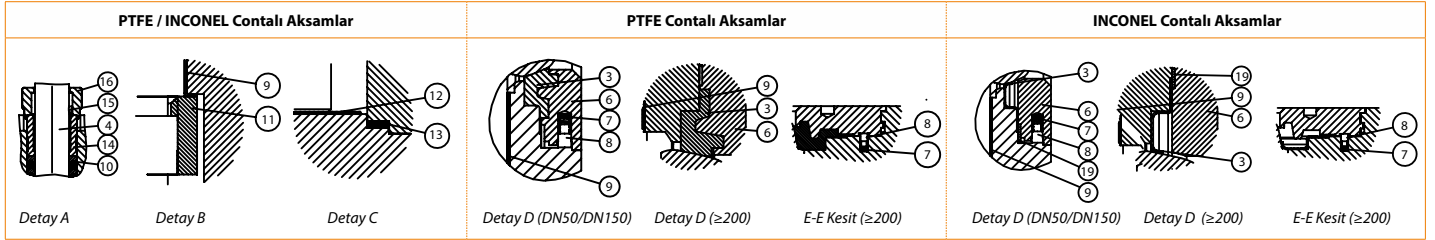
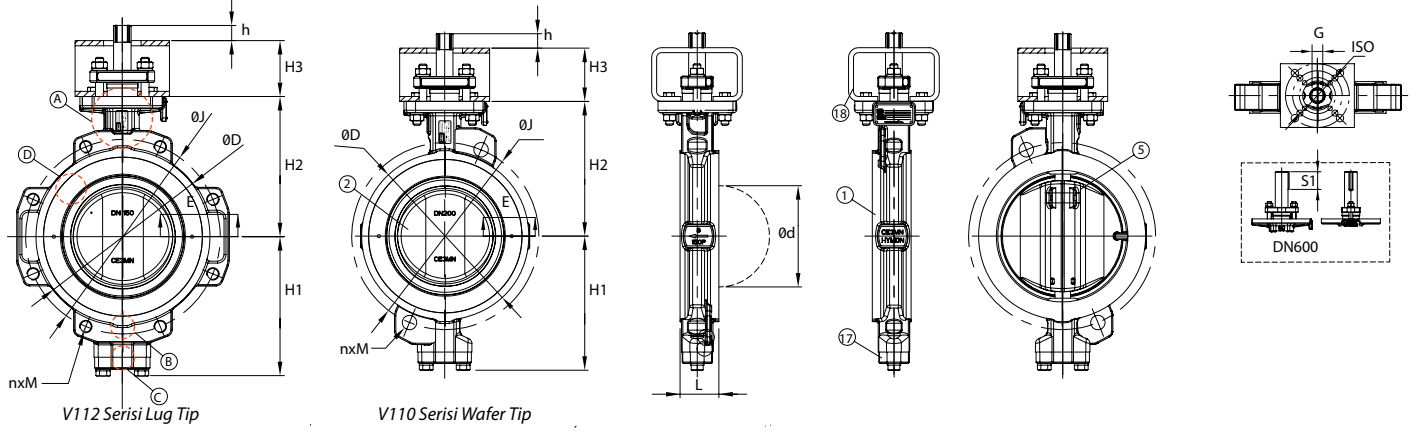
V110 Serisi Vanalar Tork Değerleri (Nm)

DN	PTFE Conta		INCONEL	
	PN10	PN16	PN10	PN16
(mm)				
50	6	8	10	12
65	9	14	17	20
80	16	22	25	31
100	28	42	43	55
125	49	72	70	90
150	65	97	93	122
200	120	183	174	229
250	191	293	273	362
300	302	460	413	550
350	448	677	589	787
400	656	988	830	1118
450	839	1282	1075	1458
500	1236	1859	1504	2043
600	1931	2883	2269	3093

Not: Tork değerleri emniyet marjı içermektedir.

V110(Wafer) / V112 (Lug) Serisi Yüksek Performanslı Kelebek Vanalar

Ölçüler (mm)



Malzeme Listesi

No	Parça Adı	Adet	Malzeme	No	Parça Adı	Adet	Malzeme	No	Parça Adı	Adet	Malzeme
1	Gövde	1	A216 Gr. WCB	6	Conta Baskı Ringi	1	A216 Gr. WCB	13	Conta	1	PTFE
			AISI304				AISI316	14	Burç	1	AISI316
			AISI316				F316	15	Pim	1	F316
2	Disk	1	AISI316 + HCr	8	Kilitleme Pimi	1	PTFE	16	Salmastra Baskı	1	WCB / AISI304
3	Conta	1	PTFE	9	Burç	2	PTFE+F316	17	Kapak	1	WCB / AISI304
			INCONEL 718	10	Salmastra	1	PTFE	18	Flanş	1	WCB
4	Mil	1	F316	11	Baskı Ringi	1	AISI316	19	Conta	1	Grafit
5	Pim	2	F316	12	Baskı Plakası	1	PTFE+F316L				

Ölçüler (mm)

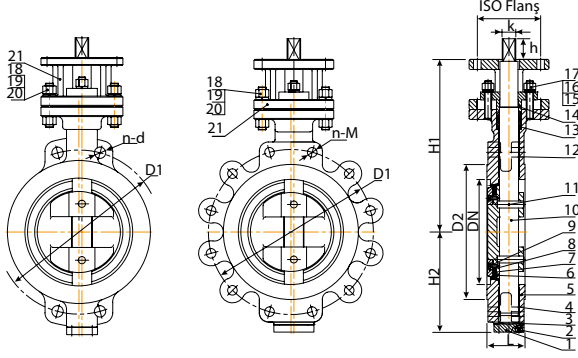
DN	Inch	Ölçü								ØJ			nxM			ISO5211 Tepe Flanş			Ağırlık (Kg)	
		L	ØD	Ød	H1	H2	H3	G	h	PN10	PN16	#150	PN10	PN16	#150	F1	F2	F3	Wafer	Lug
50	2	45	95	46	118	124	86	14	16	125	125	120.7	4xM16	4xM16	4x1/2"	F05	F07	F10	5,0	6,0
65	2-1/2	48	112	61	126	132	86	14	16	145	145	139.7	4xM16	4xM16	4x1/2"	F05	F07	F10	6,0	7,0
80	3	48	126	76	134	140	86	14	16	160	160	152.4	4xM16	4xM16	4x1/2"	F05	F07	F10	7,0	8,0
100	4	54	155	96	144	150	86	14	16	180	180	190.5	8xM16	8xM16	4x1/2"	F05	F07	F10	9,0	13,0
125	5	57	184	118	178	170	89	17	19	210	210	215.9	8xM16	8xM16	4x1/2"	F05	F07	F10	12,0	16,0
150	6	57	215	143	190	185	89	17	19	240	240	241.3	8xM20	8xM20	4x5/8"	F05	F07	F10	13,0	19,0
200	8	62	267	188	214	215	101	19	21	295	295	298.5	8xM20	12xM20	4x5/8"	F10	F12	-	21,0	28,0
250	10	70	326	236	254	260	104	22	24	350	355	362	12xM20	12xM24	4x5/8"	F10	F12	-	30,0	44,0
300	12	81	375	281	298	290	129	27	29	400	410	431.8	12xM20	12x2M4	8x5/8"	F12	F14	-	46,0	66,0
350	14	92	416	320	328	320	134	32	34	460	470	476.3	16xM20	16xM24	8x3/4"	F12	F14	-	63,0	86,0
400	16	102	480	371	377	370	158	36	38	515	525	539.8	16xM24	16xM27	8x3/4"	F14	-	-	95,0	130,0
450	18	114	534	420	402	395	158	36	38	565	585	577.9	20xM24	20xM27	8x3/4"	F14	-	-	120,0	163,0
500	20	127	588	469	437	430	168	46	48	620	650	635	20xM24	20xM30	12x7/8"	F14	-	-	160,0	227,0
600	24	154	692	549	492	480	198	18*12	90	725	770	749.3	20xM27	20xM33	12x7/8"	F16	-	-	265,0	358,0

Not: DN700 ve üzeri ölçüler için lütfen satış departmanı ile görüşünüz.



V140 (Wafer) / V142 (Lug) Serisi Triple Offset (Üç Eksenden Kaçık) Kelebek Vanalar

Üç eksenden kaçık vanalar, yüksek sıcaklık ve basınçlara dayanıklı, metal metale tam sızdırmazlık elde etmek amacıyla tasarlanmış kelebek vanalardır. Tam merkezde çalışan (konsantrik) vanalardaki disk ve mil orta merkez bağlantısının aksine, triple offset vanalarda 3 eksen (x, y ve z) merkezden kaçıklık ile konik bir disk ve conta oturma yüzeyi elde edilir. Disk ve contanın geometrik tasarımı, dönüş açısı boyunca sürtünmesiz hareket sağlar, tam kapatma noktasında temas sağlanır. Sürtünmesiz dönüş hareketi vananın çalışma ömrünü uzatır ve daha düşük tork değeri elde edilir.



Malzeme Listesi

No	Parça Adı	Malzeme	No	Parça Adı	Malzeme	No	Parça Adı	Malzeme
1	Kapak	A216 Gr. WCB / AISI304 / AISI316 / S.Duplex	8	Pim	AISI316	15	Cıvata	B7 / AISI304 / AISI316
2	Cıvata	B7 / AISI304 / AISI316	9	Disk	A216 Gr. WCB / AISI304 / AISI316 / S.Duplex	16	Tabak Yay	AISI304
3	Conta	AISI304+Grafit / AISI316+Grafit	10	Conta	AISI316+Grafit	17	Somun	B7 / AISI304 / AISI316
4	Yataklama Elemanı	Grafitli Yatak / Bronz	11	Mil	AISI410 / AISI304 / AISI316	18	Cıvata	B7 / AISI304 / AISI316
5	Gövde	A216 Gr. WCB / AISI304 / AISI316 / S.Duplex	12	Yataklama Elemanı	Grafitli Yatak / Bronz	19	Tabak Yay	AISI304
6	Conta Çemberi	AISI316	13	Mil Salmastra	Grafit	20	Somun	B7 / AISI304 / AISI316
7	Cıvata	B7 / AISI304 / AISI316	14	Salmastra Baskı	A105	21	Flanş	A105

Ölçüler (mm)

Basınç Sınıfı	Ölçü (DN)	L	D1	D2	H1	H2	Wafer Tip (n-d)	Lug Tip (n-M)	h	k	ISO 5211 Flanş	Tork (Nm)	Ağırlık (kg)	
													Wafer	Lug
PN10	80	49	160	138	226	98	4-18	8-M16	15	11	F07	81	9	10,2
	100	56	180	158	250	130	4-18	8-M16	20	14	F07	140	11,4	14,3
	125	64	210	188	295	150	4-18	8-M16	20	14	F10	220	12,5	17,5
	150	70	240	212	315	165	4-22	8-M20	25	17	F10	450	14,9	22
	200	71	295	268	380	210	4-22	8-M20	30	22	F12	600	26,5	33,5
	250	76	350	320	405	245	4-22	12-M20	30	22	F12	950	37	47,7
	300	83	400	370	460	280	4-22	12-M20	35	24	F14	1350	49,5	85,5
	350	92	460	430	525	315	4-M20	16-M20	40	27	F16	2230	75	105,3
	400	102	515	482	540	345	4-M24	16-M24	40	27	F16	2840	96	147,5
	450	114	565	532	620	380	4-M24	20-M24	45	36	F16	3400	125	183
PN16	80	49	160	138	226	98	4-18	8-M16	15	11	F07	81	9,0	10,2
	100	56	180	158	250	130	4-18	8-M16	20	14	F07	140	11,4	14,3
	125	64	210	188	295	150	4-18	8-M16	20	14	F10	220	12,5	17,5
	150	70	240	212	315	165	4-22	8-M20	25	17	F10	450	14,9	22,0
	200	71	295	268	380	210	4-22	12-M20	30	22	F12	600	26,5	33,5
	250	76	355	320	405	245	4-26	12-M24	30	22	F12	950	37,0	47,7
	300	83	410	378	460	280	4-26	12-M24	35	24	F14	1350	49,5	85,5
	350	92	470	430	525	315	4-M24	16-M24	40	27	F16	2230	75,0	105,3
	400	102	525	490	540	345	4-M27	16-M27	40	27	F16	2840	96,0	147,5
	450	114	585	550	620	380	4-M27	20-M27	45	36	F16	3400	125,0	183,0
500	127	650	610	650	410	4-M30	20-M30	45	36	F25	4500	163,0	298,0	
600	154	770	725	690	460	4-M33	20-M33	50	41	F25	6020	242,0	377,0	

Ölçüler (mm)

Basınç Sınıfı	Ölçü (DN)	L	D1	D2	H1	H2	Wafer Tip (n-d)	Lug Tip (n-M)	h	k	ISO 5211 Flanş	Tork (Nm)	Ağırlık (kg)	
													Wafer	Lug
PN25	80	49	160	138	226	98	4-18	8-M16	20	14	F07	102	10,2	10,2
	100	56	190	162	250	130	4-22	8-M20	20	14	F07	180	12,7	14,3
	125	64	220	188	295	150	4-26	8-M24	20	17	F10	280	17,4	17,5
	150	70	250	218	315	165	4-26	8-M24	25	22	F12	560	21,1	22,0
	200	71	310	278	380	210	4-26	12-M24	30	24	F12	790	31,0	51,6
	250	76	370	335	405	245	4-30	12-M27	30	24	F14	1200	42,6	82,6
	300	83	430	395	460	280	4-M27	16-M27	35	27	F16	1700	61,4	111,0
	350	92	490	450	525	315	4-M30	16-M30	35	27	F16	2840	87,0	173,0
	400	102	550	505	540	345	4-M33	16-M33	45	36	F25	3700	131,6	214,6
	450	114	600	555	620	380	4-M33	20-M33	45	36	F25	4300	162,0	253,0
	500	127	660	615	650	410	4-M33	20-M33	50	41	F25	5700	242,0	380,0
600	154	770	720	690	460	4-M36	20-M36	55	46	F30	9400	346,0	486,0	
PN40	80	64	160	138	226	98	4-18	8-M16	20	14	F07	145	9,5	19,8
	100	64	190	162	250	130	4-22	8-M20	20	17	F10	259	13,0	24,2
	125	70	220	188	295	165	4-26	8-M24	25	22	F12	410	19,7	33,5
	150	76	250	218	315	175	4-26	8-M24	30	24	F12	790	24,6	37,3
	200	89	320	285	380	220	4-M27	8-M27	35	27	F14	1200	37,5	53,4
	250	114	385	345	405	250	4-M30	12-M30	35	27	F16	1836	49,1	97,6
	300	114	450	410	480	300	4-M30	16-M30	45	36	F16	2420	73,9	155,5
	350	127	510	465	545	330	4-M33	16-M33	45	36	F25	4000	124,0	246,2
	400	140	585	535	550	360	4-M36	16-M36	50	41	F25	5530	154,6	276,1
	450	152	610	560	620	380	4-M36	20-M36	50	41	F25	6450	184,0	392,5
	500	159	670	615	680	410	4-M39	20-M39	55	46	F30	8200	310,0	515,6
600	181	795	735	750	460	4-M45	20-M45	65	50	F35	13400	466,0	669,4	
ANSI CLASS 150Lb	3"	49	152,5	127	230	110	4-19	4-(5/8")	20	14	F07	73	9,0	10,1
	4"	54	190,5	157	265	135	4-19	8-(5/8")	20	14	F10	153	12,7	16,3
	5"	57	216	186	325	155	4-22	8-(3/4")	20	17	F10	255	17,4	20,4
	6"	58	241,5	216	345	185	4-22	8-(3/4")	25	22	F12	470	21,1	24,6
	8"	64	298,5	270	395	225	4-22	8-(3/4")	30	24	F12	674	28,6	40,1
	10"	71	362	324	425	255	4-25	12-(7/8")	30	24	F14	980	39,6	55,6
	12"	81	432	381	495	305	4-25	12-(7/8")	35	27	F14	1570	61,4	93,4
	14"	92	476	413	555	325	4-29	12-(1-1/8")	35	27	F16	2520	41,0	127,0
	16"	102	540	470	590	360	4-(1")	16-(1-1/8")	45	36	F16	3175	131,6	171,6
	18"	114	578	533	630	370	4-(1-1/8")	16-(1-1/4")	45	36	F25	4130	157,0	195,0
	20"	127	635	584	700	410	4-(1-1/8")	20-(1-1/4")	45	41	F25	5100	222,0	321,0
24"	154	749,5	692	750	480	4-(1-1/4")	20-(1-3/8")	50	46	F25	6800	326,0	413,0	
ANSI CLASS 300Lb	3"	49	168,5	127	270	150	4-22	8-(3/4")	20	14	F10	210	9,5	19,8
	4"	54	200	157	305	185	4-22	8-(3/4")	25	17	F10	337	13,0	24,2
	5"	57	235	186	345	185	4-22	8-(3/4")	25	22	F12	515	20,7	33,5
	6"	59	270	216	380	210	4-(3/4")	12-(3/4")	30	24	F14	825	24,6	41,8
	8"	73	330	270	410	240	4-(7/8")	12-(7/8")	35	27	F14	1500	38,1	56,7
	10"	83	387,5	324	470	280	4-(1")	16-(1")	35	27	F16	1887	52,1	97,6
	12"	92	451	381	545	315	4-(1-1/8")	16-(1-1/8")	40	36	F16	2510	86,7	155,2
	14"	117	514,5	413	590	350	4-(1-1/8")	20-(1-1/8")	45	41	F25	4160	136,0	261,0
	16"	133	571,5	470	640	350	4-(1-1/4")	20-(1-1/4")	45	41	F25	6270	161,4	296,0
	18"	149	628,5	533	690	410	4-(1-1/4")	24-(1-1/4")	50	46	F30	7860	244,0	465,0
	20"	159	686	584	740	460	4-(1-1/4")	24-(1-1/4")	55	50	F30	10300	352,0	571,0
24"	181	813	692	850	510	4-(1-1/2")	24-(1-1/2")	65	55	F35	17500	526,0	756,0	

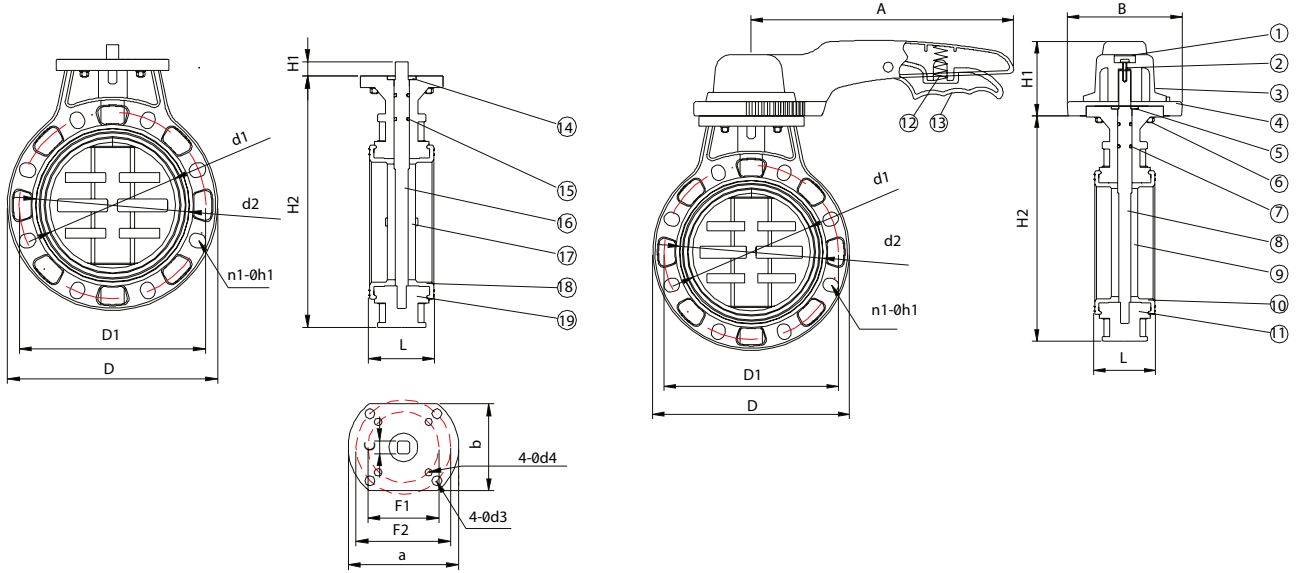
Not: Farklı ölçüler için fiyat alınır.



V115R Serisi U-PVC Kelebek Vanalar

V115R Serisi U-PVC Kelebek vanalar özel antioksidan ve UV koruyucularla desteklenen gövde malzemeleri ile bir çok kimyasal akışkana uygun olarak üretilmektedir. Max 10 bar basınca dayanıklı olan U-PVC kelebek vanalar içme suyu hatları, deniz suyu, havuz ve genel endüstriyel tesislerde kullanılmaktadır.

U-PVC Kelebek vanalar manuel kolu, dişli kutulu, pnömomatik ve elektrik aktüatörlü olarak proses ihtiyaçlarına göre üretilmektedir.



Malzeme Listesi

No	Parça Adı	Adet	Malzeme	No	Parça Adı	Adet	Malzeme
1	Kapak	1	ABS	11	Gövde	1	PVC-U / PVC-C
2	Cıvata	1	Steel	12	Yay	1	Steel
3	Kol	1	ABS	13	Kol	1	ABS
4	Ayar Plakası	1	ABS	14	Stoper	1	ABS
5	Stoper	1	ABS	15	O-Ring	1-2	EPDM / VITON
6	Cıvata & Somun	2	SS304	16	Mil	1	SS304
7	O-Ring	1-2	EPDM / VITON	17	Disk	1	PVC-U / PVC-C
8	Mil	1	SS304	18	Conta	1	EPDM / VITON
9	Disk	1	PVC-U / PVC-C	19	Gövde	1	PVC-U / PVC-C
10	Conta	1	EPDM / VITON				



Pnömatik Aktüatörlü
U-PVC Kelebek Vana



Elektrik Aktüatörlü
U-PVC Kelebek Vana

Ölçüler (mm)

DN	Inch	d1	d2	D	DIN PN10													Ağırlık (Kg)			
					D1	n1	Φh1	H1	H2	L	a	b	F1	F3	d3	d4	C	A	B	Kolsuz	Kollu
50	2"	53	86	160	125	4	19	70	190	44	100	80	50	70	8	6	11*11	245	116	1,20	1,70
65	2-1/2"	68	101	180	145	4	19	70	205	46	100	80	50	70	8	6	11*11	245	116	1,40	1,90
80	3"	80	110	195	160	8	19	70	227	57	120	100	70	102	10	8	11*11	245	116	1,90	2,30
100	4"	102	136	225	180	8	18	75	260	63	120	100	70	102	10	8	14*14	325	142	2,60	3,20
125	5"	125	160	255	210	8	23	75	285	68	120	100	70	102	10	8	14*14	360	142	4,00	4,60
150	6"	150	190	280	240	8	23	75	330	72	120	100	70	102	10	8	14*14	360	160	4,80	5,40
200	8"	200	240	340	295	8	23	75	375	82	120	100	70	102	10	8	14*14	360	160	7,60	8,50

Büyük ölçüler ve farklı malzeme özellikleri için lütfen satış departmanı ile görüşünüz.



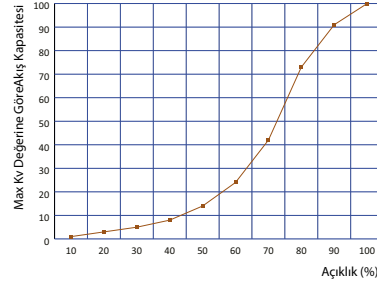
Flans-Kole Setli
U-PVC Kelebek Vana

V165 Series Damper Valves

V165 Serisi damper tip kelebek vanalar, endüstriyel tesislerdeki yüksek sıcaklık baca gazları veya havalandırma hatlarında açma-kapama veya oransal kontrol amacıyla kullanılmaktadır. Metal-metalde çalışan bu vanalar tam sızdırmaz değildir. V165 serisi vanalar, flanşlı bağlantılı pnömatik, elektrik aktüatörlü veya manuel dişli kutulu olarak üretilmektedir.

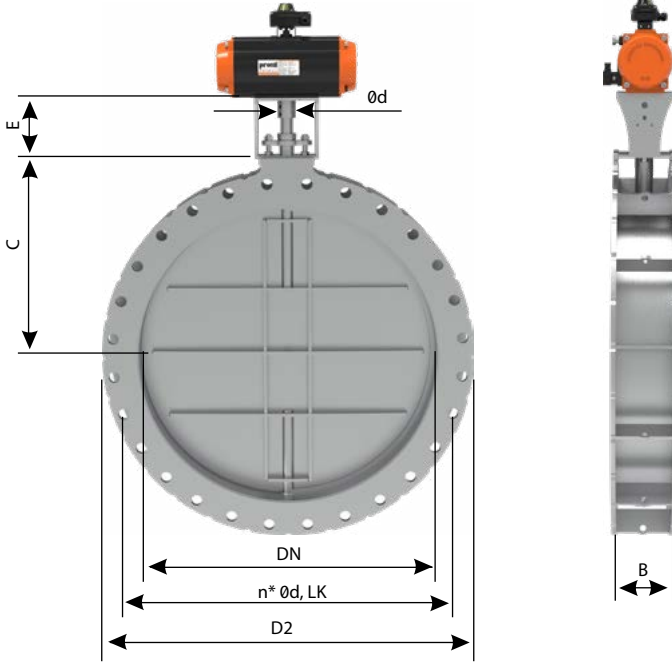


Kv Akış Karakteristiği



Genel Özellikler

Çalışma Sıcaklığı	°C	-100 °C ~ +1100 °C (Malzeme Cinsine Bağlı)
Flanş Standardı	DIN	EN 1092-1
	PN	PN-2,5, PN-10, PN-16 bis PN-100
	ANSI	ANSI B 16.5 - 150 lbs / 300 lbs / 400 lbs
Çalışma Şekli	Manuel	Kollu, Dişli Kutulu
	Pnömatik Aktüatörlü	Proval PA050 -PA400
	Elektrik Aktüatörlü	Proval A100 FEP Serisi
Disk Stoper Sızdırmazlık Oranı	Stoper Yok	99% Sızdırmazlık
	Stoper	99.5% -99.8% Sızdırmazlık
	Stoper ve Esnek Conta	99.95% -99.98% Sızdırmazlık
Malzemeler	Çelik	1.4301, 1.4541, 1.4571, 2.4610
	Yüksek Isı Dayanımlı Çelik	1.4828, 1.4841



Ölçüler (mm)

DN	PN-6				PN-10				PN-16			
	B	n* Q d LK	m [kg]	D2	B	n* Q d LK	m [kg]	D2	B	n* Q d LK	m [kg]	D2
25	70	4*11	3,3	100	80	4*14	4,2	115	80	4*14	4,2	115
32	70	4*14	4	120	85	4*18	5,2	140	80	4*18	5,2	140
40	75	4*14	4,3	130	85	4*18	5,6	150	85	4*18	5,6	150
50	75	4*14	4,6	140	90	4*18	6,9	165	90	4*18	6,9	165
65	75	4*14	5,8	160	90	8*18	8,5	185	90	8*18	8,5	185
80	85	4*14	7,7	190	100	8*18	9,9	200	100	8*18	9,9	200
100	90	4*18	8,8	210	105	8*18	11,2	235	105	8*18	11,2	220
125	95	4*18	11,8	240	110	8*18	15,1	270	110	8*18	15,1	250
150	95	8*18	13,1	265	110	8*22	17,8	300	110	8*22	17,8	285
200	110	8*18	19,3	320	125	8*22	25,6	340	125	12*22	25,6	340
250	120	8*18	25,7	375	135	12*22	33,8	395	140	12*26	35,7	405
300	125	12*18	39,4	440	135	12*22	45,5	445	155	12*26	53,6	460
350	125	12*22	45,1	490	135	16*22	61,9	505	165	16*26	77,3	520
400	130	12*22	63,9	540	145	16*26	78,9	565	170	16*30	100	580
450	130	16*22	71,4	595	145	20*26	87,4	615	165	20*30	114	640
500	135	16*22	91,5	645	145	20*26	110	670	170	20*33	155	715
600	140	20*22	135	755	160	20*30	154	780	175	20*36	235	840
700	200	20*26	178	860	200	24*30	221	895	200	24*36	265	910
800	200	24*26	240	975	200	24*33	317	1015	200	24*39	357	1025
900	200	24*30	306	1075	200	28*33	393	1115	200	28*39	461	1124
1000	200	28*30	375	1175	200	28*36	504	1230	200	28,42	650	1255
1200	200	32*33	555	1405	200	32*39	768	1455	200	32*48	1032	1485

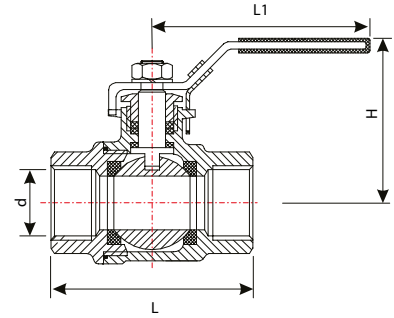
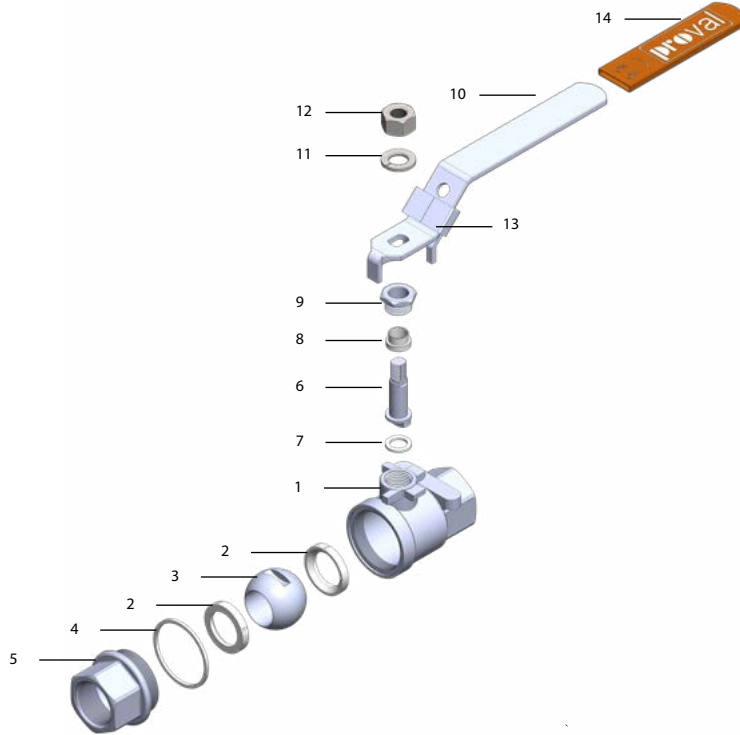


V201 Serisi İki Parçalı Dişli Küresel Vanalar

V201 Serisi küresel vanalar endüstriyel standart olan DIN3202-M3 normuna uygun boyutları ile proses hatlarında manuel kullanım için üretilmiştir. PN63 basınç sınıfı vanalar, kilitlenebilir kolları ile proses hatlarında kontrollü akış sağlar.

DIN

DIN3202-M3
Vana Boyu



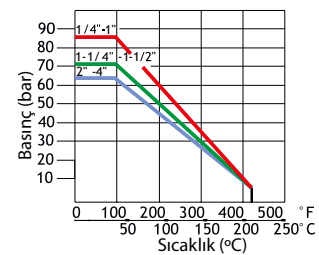
Malzeme Listesi

No	Parça Adı	Malzeme	Adet	No	Parça Adı	Malzeme	Adet	No	Parça Adı	Malzeme	Adet
1	Gövde	AISI316	1	6	Mil	AISI316	1	11	Yaylı Rondela	AISI304	1
2	Küre Conta	PTFE	2	7	Mil Ringi	PTFE	1	12	Somun	AISI304	1
3	Küre	AISI316	1	8	V-Ring	PTFE	1	13	Kol Kilitleme	AISI304	1
4	Gövde Conta	PTFE	1	9	Somun	AISI304	1	14	Kol Kılıfı	Plastik	1
5	Kapak	CF8M	1	10	Kol	AISI304	1				

Ölçüler (mm)

Ölçü (DN)	d	L	H	L1	Kv (m ³ /h)	Ağırlık (Kg)
1/4"	6	50	50	100	6	0,22
3/8"	10	60	50	100	16	0,30
1/2"	15	75	52	100	35	0,34
3/4"	20	80	57	115	46	0,52
1"	25	90	78	150	72	0,78
1-1/4"	32	110	88	150	105	1,23
1-1/2"	40	120	95	180	170	2,00
2"	50	140	100	180	275	2,98
2-1/2"	65	185	120	254	507	6,05
3"	80	205	130	254	905	9,90
4"	100	240	160	285	1414	16,60

Basınç-Sıcaklık Diyagramı

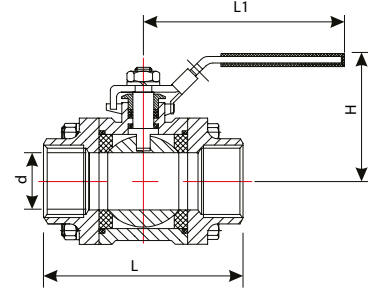
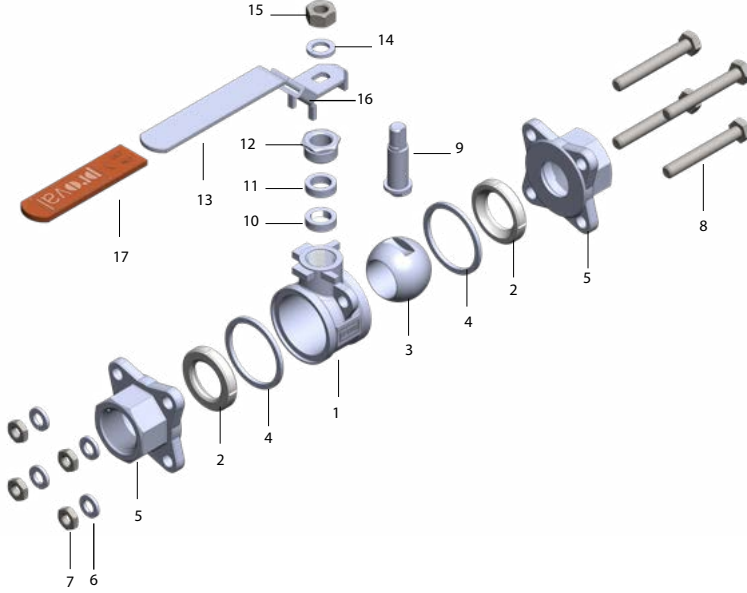


V202 Serisi Üç Parçalı Dişli Küresel Vanalar

V202 Serisi küresel vanalar endüstriyel standart olan DIN3202-M3 normuna uygun boyutları ile proses hatlarında manuel kullanım için üretilmiştir. PN63 basınç sınıfı vanalar, kilitlenebilir kolları ile proses hatlarında kontrollü akış sağlar.

DIN

DIN3202-M3
Vana Boyu



Alın Kaynaklı Küresel Vana

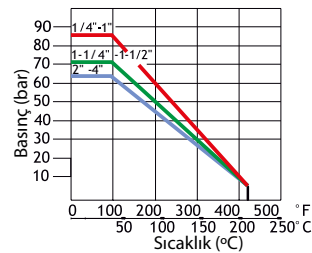
Malzeme Listesi

No	Parça Adı	Malzeme	Adet	No	Parça Adı	Malzeme	Adet	No	Parça Adı	Malzeme	Adet
1	Gövde	AISI316	1	7	Somun	AISI304	4 (Max 12)	13	Kol	AISI304	1
2	Küre Conta	PTFE	2	8	Saplama	AISI304	4 (Max 6)	14	Yaylı Rondela	AISI304	1
3	Küre	AISI316	1	9	Mil	AISI316	1	15	Somun	AISI304	1
4	Gövde Conta	PTFE	2	10	Mil Ringi	PTFE	1	16	Kol Kilitleme	AISI304	1
5	Kapak	AISI116	2	11	V-Ring	PTFE	1	17	Kol Kılıfı	Plastik	1
6	Rondela	AISI304	4 (Max 12)	12	Ring Baskı	AISI304	1				

Ölçüler (mm)

Ölçü (DN)	d	L	H	L1	Kv (m ³ /h)	Ağırlık (Kg)
1/4"	11	50	51	105	8,6	0,40
3/8"	12,5	60	51	105	16	0,42
1/2"	15	75	53	118	35	0,45
3/4"	20	80	60	118	46	0,73
1"	25	90	75	150	72	1,04
1-1/4"	32	110	80	150	105	1,65
1-1/2"	40	120	88	182	170	2,25
2"	50	140	95	182	275	3,15
2-1/2"	65	185	121	254	507	6,50
3"	80	205	135	254	905	9,60
4"	100	240	158	285	1414	16,40

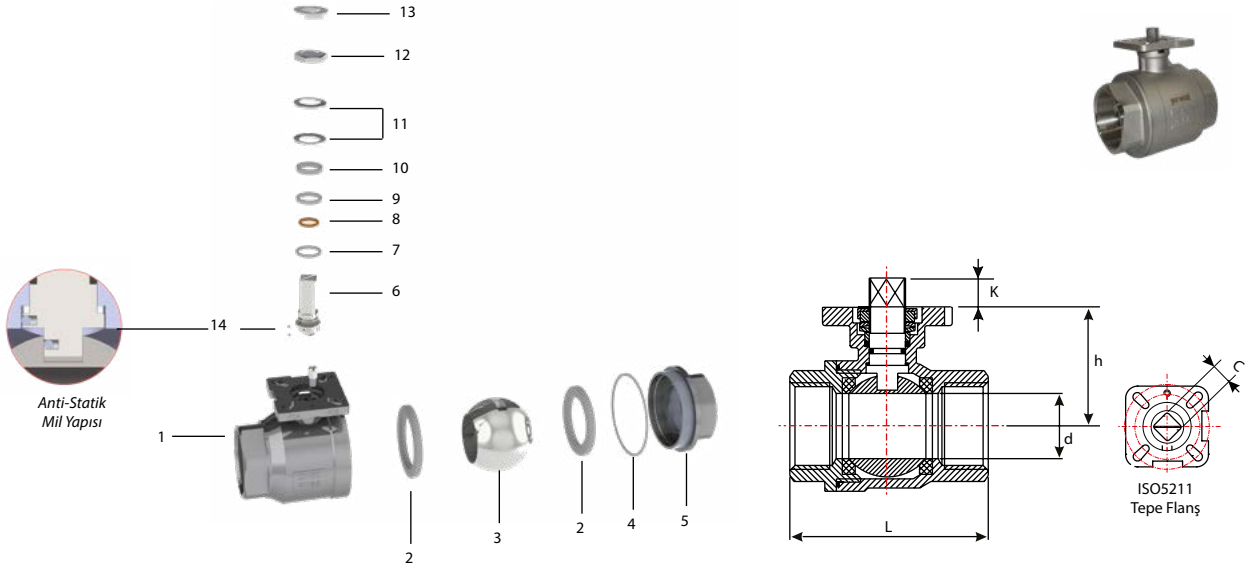
Basınç-Sıcaklık Diyagramı





V213 Serisi İki Parçalı, ISO5211 Tepe Flanşlı Küresel Vanalar

V213 Serisi küresel vanalar PN63 basınç sınıfında 1/2" ile 4" arası ölçülerde, ISO5211 direkt aktuatör montajına uyumlu tepe flanşlı ve anti-statik tasarımda ATEX onaylı olarak üretilmektedir.



Material List

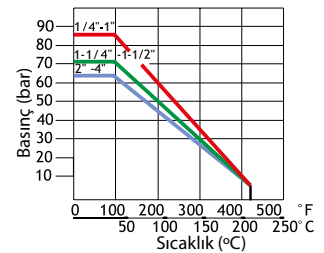
No	Parça Adı	Malzeme	Adet	No	Parça Adı	Malzeme	Adet	No	Parça Adı	Malzeme	Adet
1	Gövde	AISI304/AISI316	1	6	Mil	AISI304/AISI316	1	11	Tabak Yay	AISI301	2
2	Küre Conta	PTFE	2	7	Ring Baskı	PTFE	1	12	Somun	AISI304	1
3	Küre	AISI304/AISI316	1	8	O-Ring	Viton	1	13	Somun Kitleme	AISI304	1
4	Gövde Conta	PTFE	1	9	Mil Ringi	PTFE	1	14	Anti-Statik	AISI316	2
5	Kapak	AISI304/AISI316	1	10	Salmastra Ringi	AISI304	1				

Ölçüler (mm)

Ölçü (DN)	d	L	h	K	C	ISO5211 Tepe Flanş	Tork (N.m)	Kv (m ³ /h)	Ağırlık (Kg)
1/2"	15	75	37	8,7	9	F03/F04	5	35	0,37
3/4"	20	80	42,2	8,8	11	F03/F04	8	46	0,49
1"	25	90	45,5	10,7	11	F04/F05	10	72	0,74
1-1/4"	32	110	54	10,5	14	F04/F05	14	105	1,18
1-1/2"	40	120	59,5	14	14	F05/F07	18	170	1,94
2"	50	140	67,5	13,5	14	F05/F07	25	275	2,90
2-1/2"	65	185	93	18,5	17	F07/F10	48	507	5,77
3"	76	205	109	17,5	17	F07/F10	75	905	8,45
4"	94	240	121	20,5	17	F07/F10	110	1414	15,60

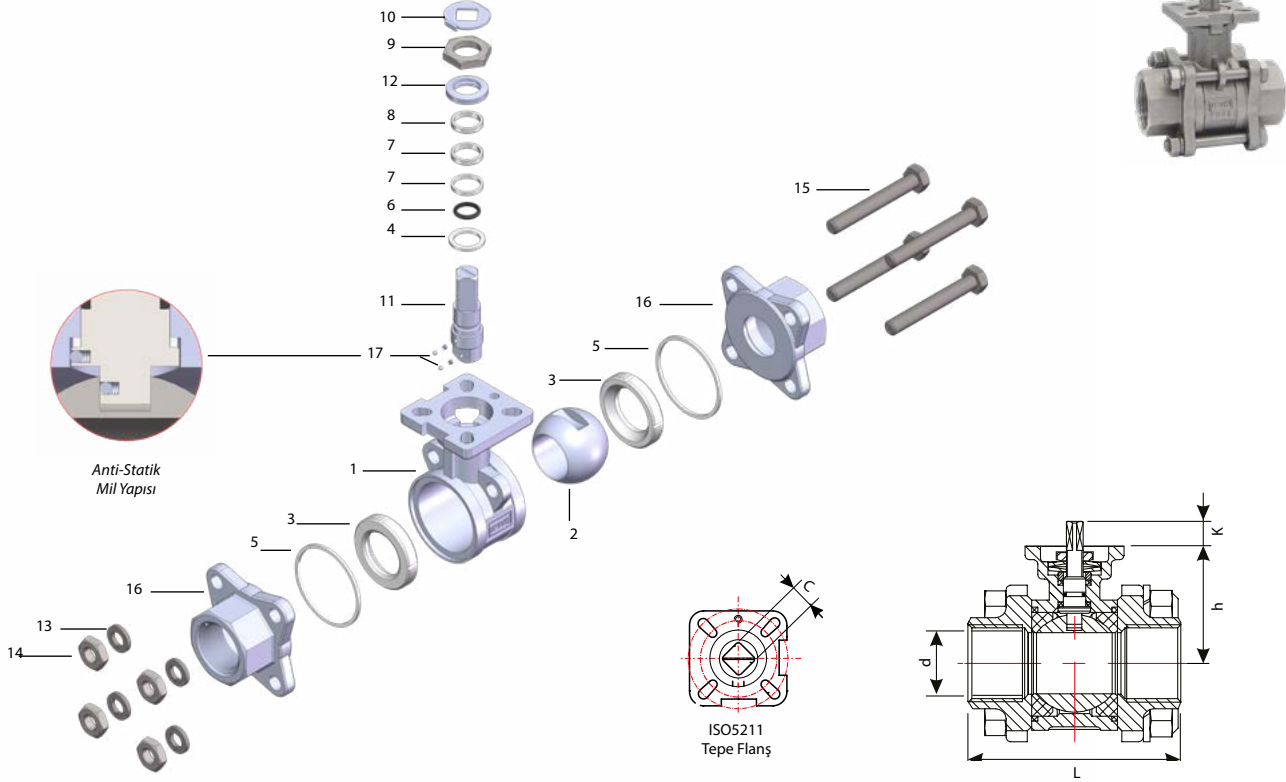


Basınç-Sıcaklık Diyagramı



V203 Serisi ISO5211 Tepe Flanşlı AISI316 Küresel Vanalar

V203 Serisi küresel vanalar PN63 basınç sınıfında 1/4" ile 4" arası ölçülerde, ISO5211 direkt aktüatör montajına uyumlu tepe flanşlı ve anti-statik tasarımda ATEX onaylı olarak üretilmektedir.



Malzeme Listesi

No	Parça Adı	Malzeme	Adet	No	Parça Adı	Malzeme	Adet	No	Parça Adı	Malzeme	Adet
1	Gövde	AISI316	1	7	V-Ring	PTFE	1	13	Rondela	AISI304	4 (Max 12)
2	Küre	AISI316	1	8	Ring Baskı	AISI304	1	14	Somun	AISI304	4 (Max 12)
3	Küre Conta	Cam Elyaf Katkılı PTFE Grafit Katkılı PTFE / PEEK	2	9	Somun	AISI304	1	15	Saplama	AISI304	4 (Max 6)
4	Mil Ringi	PTFE	1	10	Somun Kiitleme	AISI304	1	16	Kapak	AISI316	2
5	Gövde Conta	PTFE	2	11	Mil	AISI316	1	17	Anti-Statik	AISI316	2
6	Mil O-Ring	Viton	1	12	Tabak Yay	AISI301	2				

Ölçüler (mm)

Ölçü (DN)	d	L	h	C	K	ISO5211 Tepe Flanş	Tork (N.m)	Kv (m ³ /h)	Ağırlık (Kg)
1/4"	11	50	32,5	9	8	F03	4	8,6	0,46
3/8"	12,5	60	32,5	9	8	F03	4	16	0,48
1/2"	15	75	42	9	8	F03/F04	5	35	0,50
3/4"	20	80	50	11	9	F04/F05	8	46	0,89
1"	25	90	48	11	9,5	F04/F05	10	72	1,28
1-1/4"	32	110	64	14	12,5	F05/F07	14	105	1,99
1-1/2"	40	120	69,5	14	12,5	F05/F07	18	170	2,96
2"	50	140	78	14	12,5	F05/F07	25	275	3,75
2-1/2"	65	185	100	17	17	F07/F10	48	507	7,80
3"	80	205	112,5	17	18	F07/F10	75	905	12,40
4"	100	240	125,5	17	18,5	F07/F10	110	1414	20,80

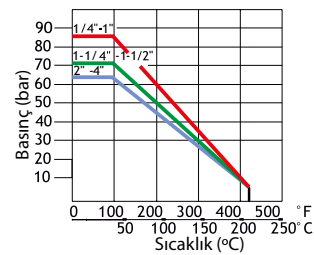


Yay Dönüslü Kollu
V203 Küresel Vana



Pnömatik Aktüatörlü
V203 Küresel Vana

Basınç-Sıcaklık Diyagramı



Elektrik Aktüatörlü
V203 Küresel Vana



V203-V Serisi ISO5211 Tepe Flanşlı AISI316 V Port Küresel Vanalar

V203-V Serisi vanalar; 30° veya 60° opsiyonlu V yarıklı küreleri, %50 paslanmaz çelik takviyeli PTFE contaları, pnömomatik veya elektrik aktüatörleri ile ideal bir oransal akış kontrol elemanıdır. V203-V serisi vanalar, PN63 basınç sınıfında ATEX onaylı anti-statik yapıları ile parlayıcı ve patlayıcı ortamlarda kullanıma uygun, kompakt yapıda ve optimum yatırım maliyeti ile oransal kontrol sağlar.



ATEX
2014/34/EU



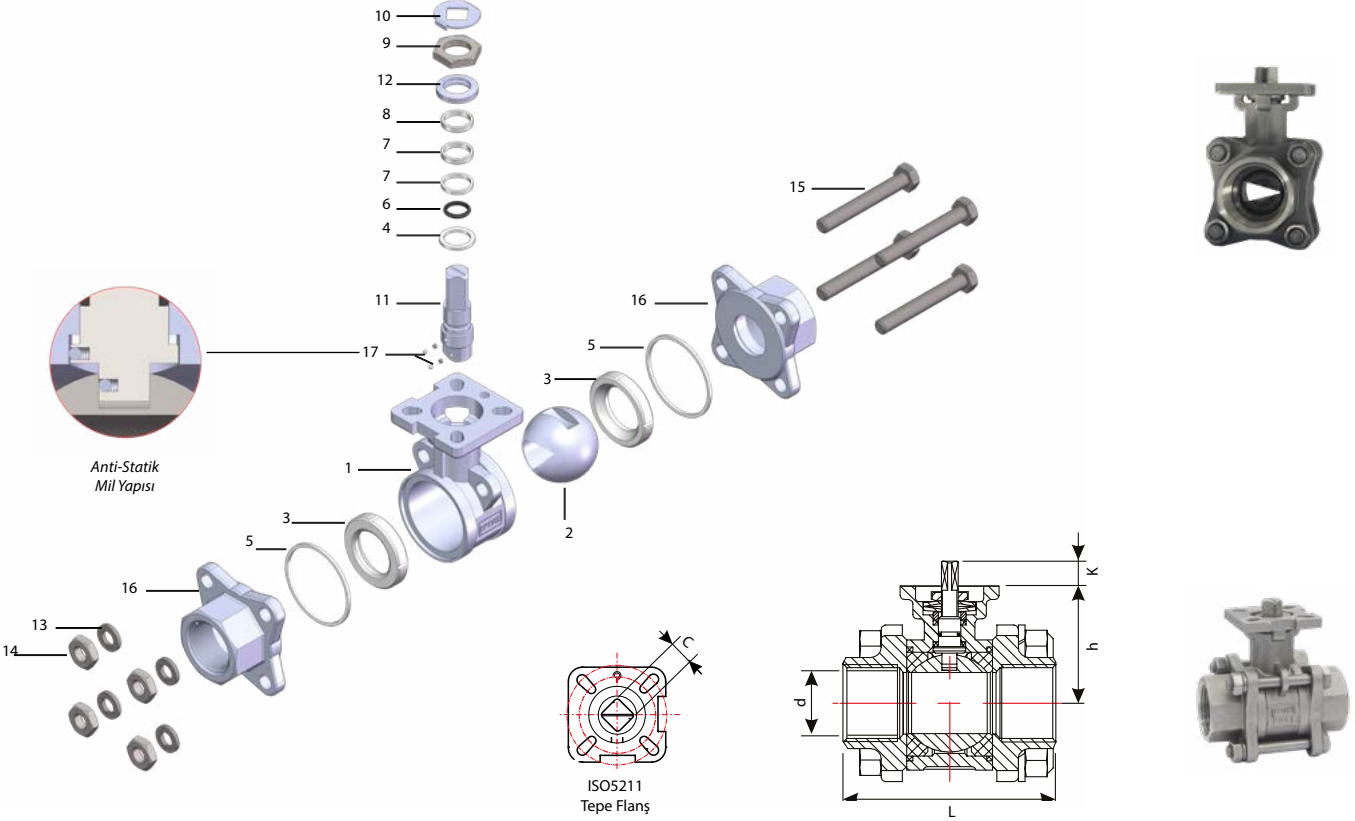
Anti-Statik
Tasarım



ISO5211
Tepe Flanşlı



DIN3202-M3
Vana Boyu



Malzeme Listesi

No	Parça Adı	Malzeme	Adet	No	Parça Adı	Malzeme	Adet	No	Parça Adı	Malzeme	Adet
1	Gövde	AISI316	1	7	V-Ring	PTFE	1	13	Rondela	AISI304	4 (Max 12)
2	Küre	AISI316 Seramik (Zirkonyum Oksit, ZrO2)	1	8	Ring Baskı	AISI304	1	14	Somun	AISI304	4 (Max 12)
3	Küre Conta	%50 AISI316 Paslı Çelik Katkılı PTFE, Cam Elyaf Katkılı PTFE, Graft Katkılı PTFE, PEEK, Seramik (Zirkonyum Oksit, ZrO2)	2	9	Somun	AISI304	1	15	Saplama	AISI304	4 (Max 6)
4	Mil Ringi	PTFE	1	10	Somun Kilitleme	AISI304	1	16	Kapak	AISI316	2
5	Gövde Conta	PTFE	2	11	Mil	AISI316	1	17	Anti-Statik	AISI316	2
6	Mil O-Ring	Viton	1	12	Tabak Yay	AISI301	2				

Ölçüler (mm)

Ölçü (DN)	d	L	h	C	K	ISO5211 Tepe Flanş	Tork (N.m)	Ağırlık (Kg)
1/4"	11	50	32,5	9	8	F03	4	0,46
3/8"	12,5	60	32,5	9	8	F03	4	0,48
1/2"	15	75	42	9	8	F03/F04	5	0,50
3/4"	20	80	50	11	9	F04/F05	8	0,89
1"	25	90	48	11	9,5	F04/F05	10	1,28
1-1/4"	32	110	64	14	12,5	F05/F07	14	1,99
1-1/2"	40	120	69,5	14	12,5	F05/F07	18	2,96
2"	50	140	78	14	12,5	F05/F07	25	3,75
2-1/2"	65	185	100	17	17	F07/F10	48	7,80
3"	80	205	112,5	17	18	F07/F10	75	12,40
4"	100	240	125,5	17	18,5	F07/F10	110	20,80



Oransal Elektrik Aktüatörlü V Port Küresel Vana

V203-V Serisi / V205-V Serisi Kv Akış Değerleri

Ölçü	V Küre	Küre Açıklığına Göre Kv(m3/Saat) Akış Değeri*									
		10%	20%	30%	40%	50%	60%	70%	80%	90%	100%
1/2"	30°	0	0	0,08	0,24	0,51	0,87	1,26	1,85	2,44	3,29
	60°	0	0	0,12	0,39	0,83	1,33	2,16	3,27	4,68	7,18
3/4"	30°	0	0,01	0,18	0,48	0,97	1,75	2,61	3,66	4,83	6,2
	60°	0	0,01	0,27	0,76	1,55	2,63	4,13	6,27	9,13	13,69
1"	30°	0	0,13	0,47	1	1,75	2,67	3,86	5,58	6,55	9,25
	60°	0	0,15	0,64	1,51	2,72	4,42	6,55	9,54	13,54	20,45
1-1/4"	30°	0	0,25	0,78	1,65	2,87	4,41	6,25	7,94	10,53	13,75
	60°	0	0,31	1,16	2,54	4,55	7,12	10,42	15,32	20,31	31,8
1-1/2"	30°	0	0,32	0,95	2,15	3,42	5,79	8,65	11,12	14,58	20,05
	60°	0	0,56	1,71	3,82	6,91	10,85	15,23	21,94	30,5	45,38
2"	30°	0	0,62	2,07	4,21	6,94	10,29	14,51	19,28	24,9	31,65
	60°	0	0,89	3,25	6,47	10,91	16,69	24,68	31,55	49,61	68,44
2-1/2"	30°	0	1,68	3,88	7,8	12,4	19,6	26,71	38,31	49,81	61,72
	60°	0	1,57	5,01	11,62	17,7	27,2	41,21	62,84	83,71	117,2
3"	30°	0	1,5	3,9	9,45	15,2	23,3	33,4	45,21	62,71	81,22
	60°	0	1,15	10,5	12,31	21,52	42,12	64	87,3	105,9	148,1
4"	30°	0	3,1	8,3	15,2	27,2	41,8	56,7	78,5	102,5	124,8
	60°	0	5,1	11,9	19,2	40,3	63,2	92,5	135,9	189,9	258,6

(*) Δp 1 bar fark basıncına göredir.

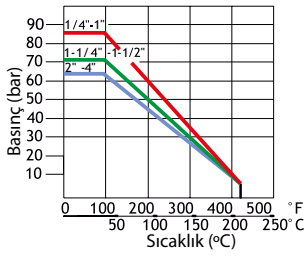


Oransal Pnömatik Aktüatörlü V Port Küresel Vana



Monoblok Flanşlı Pnömatik Aktüatörlü V Port Küresel Vana

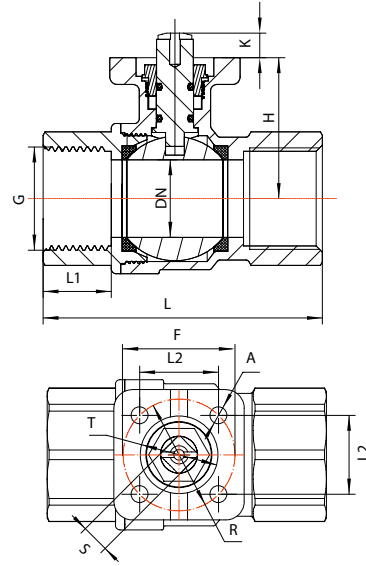
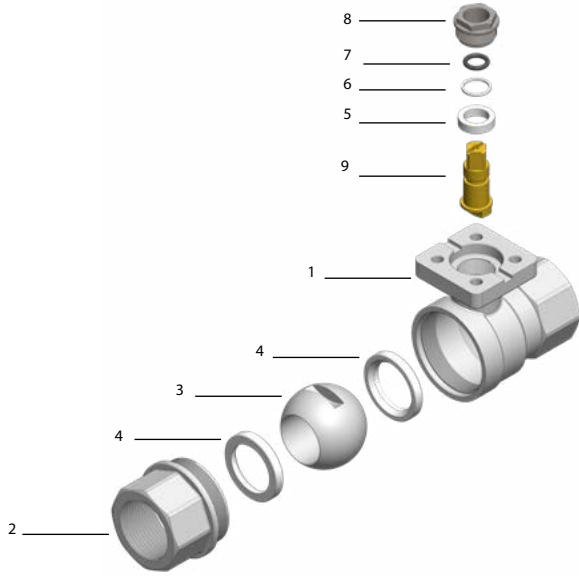
Basınç-Sıcaklık Diyagramı





V204 Serisi ISO5211 Tepe Flanşlı Pirinç Küresel Vanalar

V204 Serisi küresel vanalar, 2 parçalı yapıları ve düşük sürtünme tork değerleri ile kimyasal korozif olmayan akışkanların açma-kapama kontrolünde kullanılır. Direkt aktüatör montajlı tepe flanşları V204 serisi vanalar PN40/PN25 basınç sınıflarında pnömomatik veya elektrik aktüatör uygulamaları ile ekonomik ve güvenilir proses otomasyonu sağlar.



Malzeme Listesi

No	Parça Adı	Malzeme	Adet	No	Parça Adı	Malzeme	Adet	No	Parça Adı	Malzeme	Adet
1	Gövde	Pirinç (Nikel Kaplı)	1	4	Conta	PTFE	2	7	O-Ring	NBR	1
2	Kapak	Pirinç (Nikel Kaplı)	1	5	Mil Conta	PTFE	1	8	Somun	Pirinç	1
3	Küre	Pirinç (Nikel Kaplı)	1	6	Boğaz Ringi	EPDM	1	9	Mil	Pirinç	1

Ölçüler (mm)

Ölçü(DN)	15	20	25	32	40	50	65	80	100
PN	40	40	40	40	40	40	25	25	25
G	1/2"	3/4"	1"	1-1/4"	1-1/2"	2"	2-2/2"	3"	4"
L	75	80	90	112	127	142	161	185	215
L1	16,5	18,5	22	30	30	32	32	34	36
L2	25,4	25,4	25,5	35,36	35,36	35,36	49,5	49,5	49,5
H	38	40	45	55	61	72,5	82,5	95	110
A	5,5	5,5	5,5	5,5	6,7	6,7	6,7	9	9
F	F03	F03	F03	F05	F05	F05	F07	F07	F07
R	036	036	036	050	050	050	070	070	070
S	9	9	9	11	11	14	14	14	17
K	8	8	7,5	11,5	11,5	14,5	15	17	17
Ağırlık (Kg)	0,33	0,45	0,65	1,10	1,50	2,30	3,25	5,60	9,40



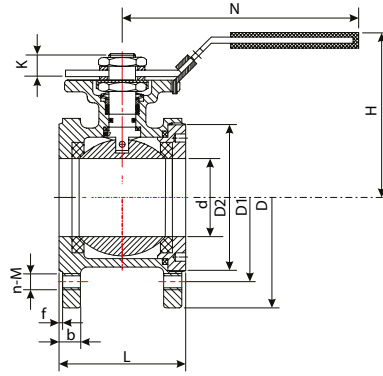
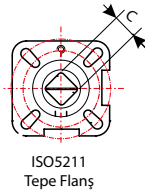
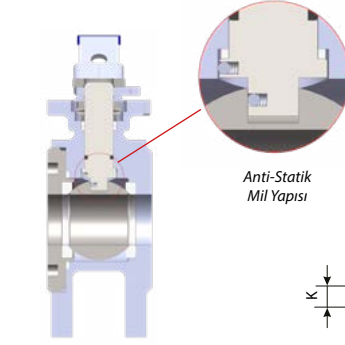
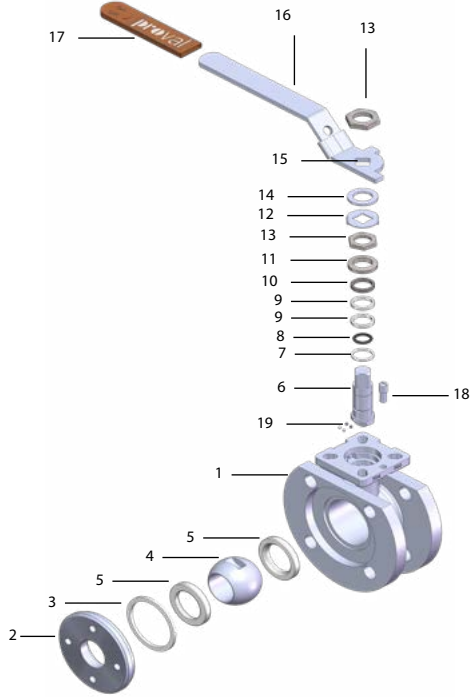
Pnömatik Aktüatörlü
V204 Küresel Vanalar



Elektrik Aktüatörlü
V204 Küresel Vanalar

V205 Serisi Wafer (Monoblok Flanşlı) Küresel Vanalar

V205 Serisi küresel vanalar kompakt yapıları ile proses hattında az yer kaplar ve diğer küresel vanalar gibi gövde birleşme parçaları olmadığından gövde-kapak arası sızdırma olasılığı ortadan kalkar. V205 Serisi vanalar, manuel kol kumandanın dışında direkt ISO5211 tepe flanşları ile pnömatrik, elektrik ve hidrolik aktüatörler ile mükemmel proses kontrolü sağlar. V205 Serisi küresel vanalar PN16/PN40/PN64/PN100 basınç sınıflarında üretilmektedir.



Malzeme Listesi

No	Parça Adı	Malzeme			Adet	No	Parça Adı	Malzeme			Adet	No	Parça Adı	Malzeme			Adet
		Opsiyon 1	Opsiyon 2	Opsiyon 3				Opsiyon 1	Opsiyon 2	Opsiyon 3				Opsiyon 1	Opsiyon 2	Opsiyon 3	
1	Gövde	A216 WCB	AISI316	S. Duplex	1	8	O-Ring	Viton			1	15	Kol Kiliti	AISI304	AISI304	S. Duplex	1
2	Kapak	A216 WCB	AISI316	S. Duplex	1	9	Mil Ringi	PTFE			1	16	Kol	AISI304	AISI304	S. Duplex	1
3	Gövde Conta	PTFE			1	10	Ring Baskı	AISI304	AISI304	S. Duplex	1	17	Kol Kaplama	Plastik			1
4	Küre	AISI304	AISI316	S. Duplex	1	11	Tabak Yay	AISI301	AISI301	S. Duplex	2	18	Stoper Pim	AISI304	AISI304	S. Duplex	1
5	Küre Conta	Cam Elyaf Katkılı PTFE, Grafit Katkılı PTFE, PEEK			2	12	Somun Kilitleme	AISI304	AISI304	S. Duplex	1	19	Anti-Statik	AISI316	AISI316	S. Duplex	2
6	Mil	AISI304	AISI316	S. Duplex	1	13	Somun	AISI304	AISI304	S. Duplex	2						
7	Pul	PTFE			1	14	Pul	AISI304	AISI304	S. Duplex	2						

Ölçüler (mm)

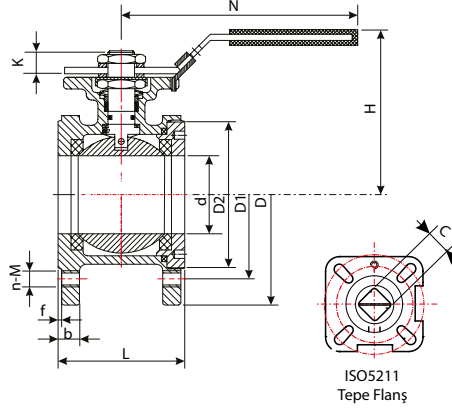
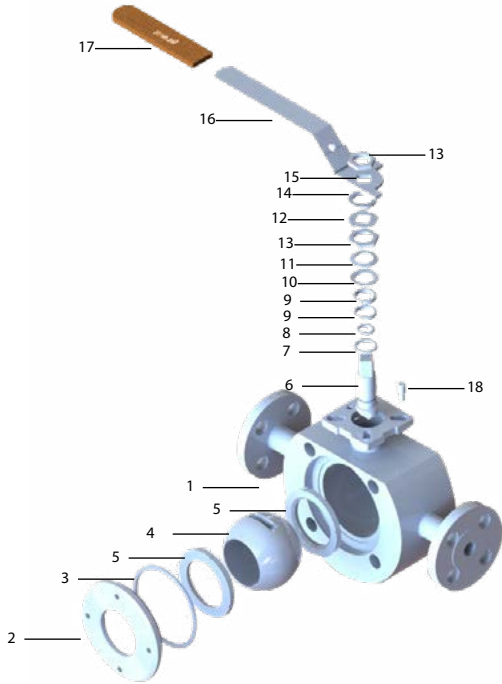
Ölçü (DN)	d	L	D	PN16		PN40		#150		D2	b	f	H	N	C	K	ISO5211 Tepe Flanş	Tork (N.m)	Ağırlık (Kg)
				D1	n-M	D1	n-M	D1	n-M										
15	15	36	95	65	4-M12	65	4-M12	60,3	4-1/2"UNC	45	11	2	89	117	9	9,5	F03/F04	5	1.30
20	20	38	105	75	4-M12	75	4-M12	69,8	4-1/2"UNC	58	11	2	94	117	9	9,5	F03/F04	8	1.80
25	25	50	115	85	4-M12	85	4-M12	79,4	4-1/2"UNC	68	12	2	90	164	11	10	F04/F05	10	1.95
32	32	53	140	100	4-M16	100	4-M16	88,9	4-1/2"UNC	78	14	2	100	164	11	12,5	F04/F05	14	3.10
40	40	65	150	110	4-M16	110	4-M16	98,4	4-1/2"UNC	88	15	3	105	203	14	14,5	F05/F07	18	4.00
50	50	78	165	125	4-M16	125	4-M16	120,6	4-5/8"UNC	102	16	3	125	203	14	14	F05/F07	25	5.01
65	65	98	185	145	4-M16	145	8-M16	139,7	4-5/8"UNC	122	16	3	140	255	17	17	F07/F10	48	7.85
80	76	118	200	160	8-M16	160	8-M16	152,4	4-5/8"UNC	138	18	3	145	255	17	16	F07/F10	75	11.00
100	94	140	220	180	8-M16	190	8-M20	190,5	8-5/8"UNC	158	18	3	175	300	17	19	F07/F10	110	16.80
125	125	195	250	210	8-M16	220	8-M24	215,9	8-3/4"UNC	188	22	3	230	300	22	22	F10/F12	200	61.5
150	150	225	285	240	8-M20	250	8-M24	241,3	8-3/4"UNC	212	22	3	248	300	22	22	F10/F12	300	36,5
200	200	275	340	295	12-M20	320	12-M27	298,4	8-3/4"UNC	268	24	3	300	400	27	27	F12/F14	400	106.0





V205-IC Serisi Wafer Isı Ceketli (Monoblok Flaşlı) Küresel Vanalar

V205-IC Serisi ısı ceketli küresel vanalar gıda endüstrisi, kimya, petro kimya gibi proseslerde ısı değişimi ile donma veya kristalleşmeye yol açan akışkanların ideal proses koşullarında kontrol edilebilmesi için vana gövdesindeki ısıtma ceketini içerisinden buhar, sıcak su veya kızgın yağ sirkülasyonu ile vana içinin sıcak tutulmasını sağlar ve donmayı önler. Isı ceket bağlantısı dişli veya flaşlı olabilir. V205-IC Serisi küresel vanalar PN16/PN40 basınç sınıflarında üretilmektedir.



Dişli Isı Ceket Bağlantılı	Flaşlı Isı Ceket Bağlantılı

Malzeme Listesi

V205 IC Malzeme listesi V205 (Sayfa 29) ile aynıdır.



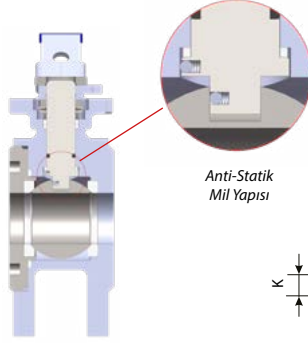
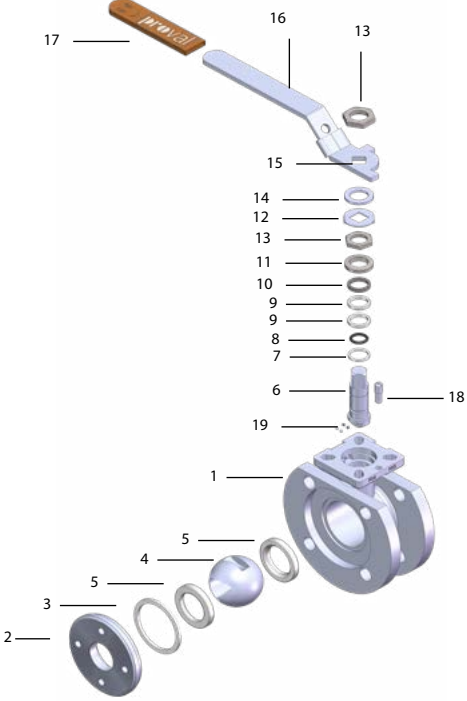
Ölçüler (mm)

Ölçü (DN)	d	L	L1 ± 2mm	L2 ± 2mm	D	PN16		PN40		#150		D2	b	f	H	N	G	S	C	K	ISO5211 Tepe Flaşlı	Tork (N.m)	Kv (m³/h)
						D1	n-M	D1	n-M	D1	n-M												
15	15	36	139	205	95	65	4-M12	65	4-M12	60,3	4-1/2"UNC	45	11	2	89	117	1/2"	DN15*	9	9,5	F03/F04	5	1.30
20	20	38	149	215	105	75	4-M12	75	4-M12	69,8	4-1/2"UNC	58	11	2	94	117	1/2"	DN15*	9	9,5	F03/F04	8	1.80
25	25	50	159	225	115	85	4-M12	85	4-M12	79,4	4-1/2"UNC	68	12	2	90	164	1/2"	DN15*	11	10	F04/F05	10	1.95
32	32	53	184	250	140	100	4-M16	100	4-M16	88,9	4-1/2"UNC	78	14	2	100	164	1/2"	DN15*	11	12,5	F04/F05	14	3.10
40	40	65	194	260	150	110	4-M16	110	4-M16	98,4	4-1/2"UNC	88	15	3	105	203	1/2"	DN15*	14	14,5	F05/F07	18	4.00
50	50	78	209	275	165	125	4-M16	125	4-M16	120,6	4-5/8"UNC	102	16	3	125	203	1/2"	DN15*	14	14	F05/F07	25	5.01
65	65	98	229	295	185	145	4-M16	145	8-M16	139,7	4-5/8"UNC	122	16	3	140	255	1/2"	DN15*	17	17	F07/F10	48	7.85
80	76	118	244	310	200	160	8-M16	160	8-M16	152,4	4-5/8"UNC	138	18	3	145	255	1/2"	DN15*	17	16	F07/F10	75	11.00
100	94	140	264	330	220	180	8-M16	190	8-M20	190,5	8-5/8"UNC	158	18	3	175	300	1/2"	DN15*	17	19	F07/F10	110	16.80
125	125	195	294	360	250	210	8-M16	220	8-M24	215,9	8-3/4"UNC	188	22	3	230	300	1/2"	DN15*	22	22	F10/F12	200	61.5
150	150	225	329	395	285	240	8-M20	250	8-M24	241,3	8-3/4"UNC	212	22	3	248	300	1/2"	DN15*	22	22	F10/F12	300	36,5
200	200	275	384	450	340	295	12-M20	320	12-M27	298,4	8-3/4"UNC	268	24	3	300	400	1/2"	DN15*	27	27	F12/F14	400	106.0

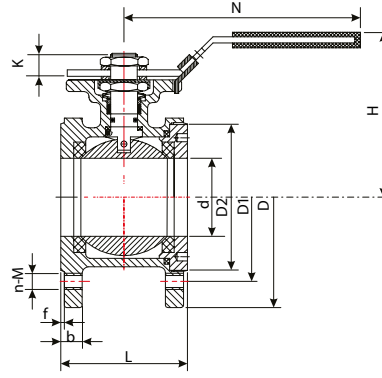
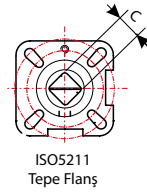
* Alternatif bağlantı ölçüleri için lütfen bilgi alın.

V205-V Serisi Wafer (Monoblok Flanşlı) V Port Küresel Vanalar

V205-V Serisi vanalar; 30° veya 60° opsiyonlu V yarıklı küreleri, %50 paslanmaz çelik takviyeli PTFE contaları, pnömatrik veya elektrik aktüatörleri ile ideal bir oransal akış kontrol elemanıdır. V205-V Serisi küresel vanalar, ATEX onaylı anti-statik yapıları ile parlayıcı ve patlayıcı ortamlarda kullanıma uygun, kompakt yapıları ile proses hattında az yer kaplar ve optimum yatırım maliyeti ile oransal kontrol sağlar. V205-V Serisi küresel vanalar PN16/PN40 basınç sınıflarında üretilmektedir.



Anti-Statik Mil Yapısı



Malzeme Listesi

No	Parça Adı	Malzeme			Adet	No	Parça Adı	Malzeme			Adet	No	Parça Adı	Malzeme			Adet
		Opsiyon 1	Opsiyon 2	Opsiyon 3				Opsiyon 1	Opsiyon 2	Opsiyon 3				Opsiyon 1	Opsiyon 2	Opsiyon 3	
1	Gövde	A216 WCB	AISI316	S. Duplex	1	8	O-Ring	Viton			1	15	Kol Kilidi	AISI304	AISI304	S. Duplex	1
2	Kapak	A216 WCB	AISI316	S. Duplex	1	9	Mil Ringi	PTFE			1	16	Kol	AISI304	AISI304	S. Duplex	1
3	Gövde Conta	PTFE			1	10	Ring Baskı	AISI304	AISI304	S. Duplex	1	17	Kol Kaplama	Plastik			1
4	Küre	AISI316 Seramik (Zirkonyum Oksit, ZrO2)			1	11	Tabak Yayı	AISI301	AISI301	S. Duplex	2	18	Stoper Pim	AISI304	AISI304	S. Duplex	1
5	Küre Conta	%50 AISI316 Paslı Çelik Katkılı PTFE, Cam Elyaf Katkılı PTFE, Grafit Katkılı PTFE, PEEK, Seramik (Zirkonyum Oksit, ZrO2)			2	12	Somun Kilitleme	AISI304	AISI304	S. Duplex	1	19	Anti-Statik	AISI316	AISI316	S. Duplex	2
6	Mil	AISI316	AISI316	S. Duplex	1	13	Somun	AISI304	AISI304	S. Duplex	2						
7	Pul	PTFE			1	14	Pul	AISI304	AISI304	S. Duplex	2						

Ölçüler (mm)

Ölçü (DN)	d	L	D	PN16		PN40		#150		D2	b	f	H	N	C	K	ISO5211 Tepe Flanş	Tork (N.m)	Ağırlık (Kg)
				D1	n-M	D1	n-M	D1	n-M										
15	15	36	95	65	4-M12	65	4-M12	60,3	4-1/2"UNC	45	11	2	89	117	9	9,5	F03	5	1,11
20	20	38	105	75	4-M12	75	4-M12	69,8	4-1/2"UNC	58	11	2	94	117	9	9,5	F03	8	1,48
25	25	50	115	85	4-M12	85	4-M12	79,4	4-1/2"UNC	68	12	2	90	164	11	10	F04/F05	10	1,95
32	32	53	140	100	4-M16	100	4-M16	88,9	4-1/2"UNC	78	14	2	100	164	11	12,5	F04/F05	14	3,10
40	40	65	150	110	4-M16	110	4-M16	98,4	4-1/2"UNC	88	15	3	105	203	14	14,5	F05/F07	18	4,18
50	50	78	165	125	4-M16	125	4-M16	120,6	4-5/8"UNC	102	16	3	125	203	14	14	F05/F07	25	5,37
65	65	98	185	145	4-M16	145	8-M16	139,7	4-5/8"UNC	122	16	3	140	255	17	17	F07/F10	48	8,18
80	76	118	200	160	8-M16	160	8-M16	152,4	4-5/8"UNC	138	18	3	145	255	17	16	F07/F10	75	11,92
100	94	140	220	180	8-M16	190	8-M20	190,5	8-5/8"UNC	158	18	3	175	300	17	19	F07/F10	110	16,92
125	125	195	250	210	8-M16	220	8-M24	215,9	8-3/4"UNC	188	22	3	230	300	22	22	F10/F12	200	27,5
150	150	225	285	240	8-M20	250	8-M24	241,3	8-3/4"UNC	212	22	3	248	300	22	22	F10/F12	300	36,5
200	200	275	340	295	12-M20	320	12-M27	298,4	8-3/4"UNC	268	24	3	300	400	27	27	F12/F14	400	68

Not: V205-V Kv Akış Kapasitesi Verileri V203-V ile (Sayfa 27) ile aynıdır.



Monoblok Flanşlı Elektrik Aktüatörlü V Port Küresel Vana



V206 Serisi 2 Parçalı Küresel Vanalar

V206 Serisi küresel vanalar 2 parçalı gövdeden oluşmakta olup, EN558 Seri 14 (DN15-100) / EN558 Seri 15 (DN125-200) ve ASME B16.10 normunda, Anti-Statik yapıda üretilmektedir. PN16, PN40, #150, #300 basınç sınıfı olarak üretilen küresel vanalar ISO5211 tepe flanşları ile direkt aktüatör montajına uyumludur.



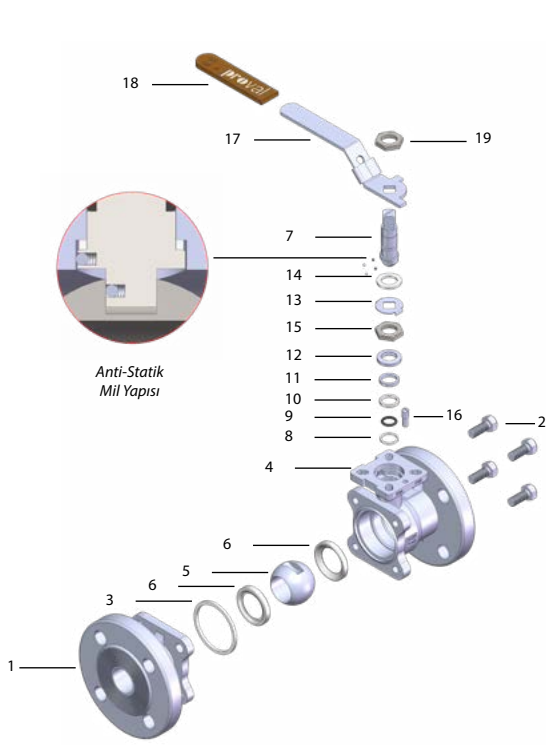
ATEX
2014/34/EU



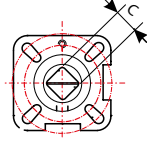
Anti-Statik
Tasarım



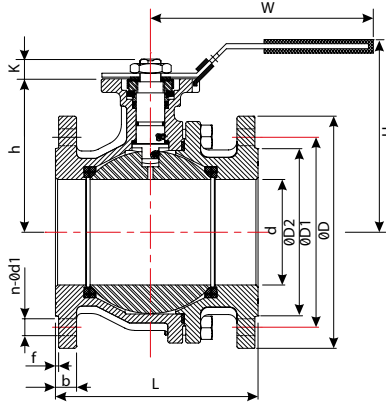
ISO5211
Tepe Flanşlı



Anti-Statik
Mil Yapısı



ISO5211
Tepe Flanş



Malzeme Listesi

No	Parça Adı	Malzeme	No	Parça Adı	Malzeme	No	Parça Adı	Malzeme
1	Kapak	AISI316 / AISI304 / A216 WCB	8	Pul	PTFE	15	Somun	AISI304
2	Cıvata	AISI304	9	O-Ring	Viton	16	Konum Sınırlayıcı	AISI304
3	Gövde Conta	PTFE	10	Salmastra	PTFE	17	Kol	AISI304 (15-100) / Galv.Boru (125-200)
4	Gövde	AISI316 / AISI304 / A216 WCB	11	Salmastra Ringi	AISI304	18	Kol Kilif	Plastik
5	Küre	AISI316 / AISI304	12	Tabak Yay	AISI301	19	Stoper Pim	AISI304
6	Küre Conta	Cam Elyaf Katkılı PTFE, Grafit Katkılı PTFE, PEEK	13	Somun Stoper	AISI304			
7	Mil	AISI316	14	Mesafe Burcu	AISI304			

Ölçüler (mm)

Ölçü (DN)	d	b	L			ØD	PN16		PN40		#150		D2	f	H	W	C	ISO5211	h	Kv (m³/h)	Ağırlık (Kg)
			PN 16/40	150 Lb	300 Lb		D1	n-Ød1	D1	n-Ød1	D1	n-Ød1									
15	15	16	115	108	140	95	65	4-14	65	4-14	66,5	4-15,75	45	2	82	117	9	F03/F04	48	35	2.08
20	20	18	120	117	152	105	75	4-14	75	4-14	82,5	4-15,75	58	2	87	117	9	F03/F04	53	46	2.80
25	25	18	125	127	165	115	85	4-14	85	4-14	89	4-15,75	68	2	90	164	11	F04/F05	58,5	72	3.73
32	32	18	130	140	178	140	100	4-18	100	4-18	89	4-15,75	78	2	100	164	11	F04/F05	71	105	5.18
40	40	18	140	165	190	150	110	4-18	110	4-18	98,5	4-15,75	88	3	116	203	14	F05/F07	76,5	170	6.56
50	50	20	150	178	216	165	125	4-18	125	4-18	120,5	4-19,05	102	3	125	203	14	F05/F07	85	275	8.90
65	65	18/22	170	190	241	185	145	4-18	145	8-18	139,5	4-19,05	122	3	154	255	17	F07/F10	110	507	13.40
80	80	20/24	180	203	283	200	160	8-18	160	8-18	168,5	4-19,05	138	3	164	255	17	F07/F10	122,5	905	18.20
100	100	20/24	190	229	305	220	180	8-18	180	8-22	200	8-19,05	158	3	180	302	17	F07/F10	155,5	1414	22.70
125	125	22/26	325	356	381	250	210	8-18	210	8-26	235	8-22,35	188	3	228	600	22	F10/F12	185	2520	50.50
150	150	22/28	350	394	403	285	240	8-22	240	8-26	270	8-22,35	212	3	246	600	22	F10/F12	202,5	3950	76.80
200	200	24/34	400	457	502	340	295	12-22	295	12-30	330	8-22,35	268	3	310	800	27	F12/F14	257	5705	125

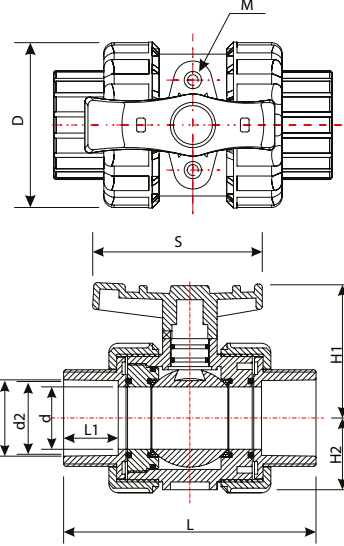
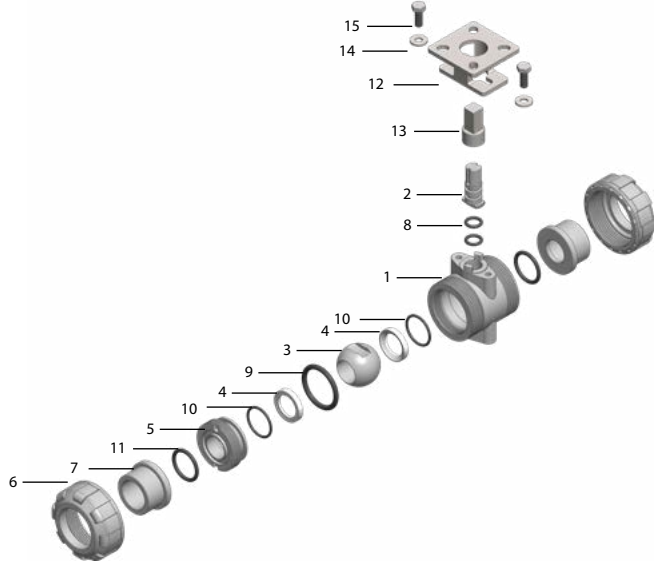


V209 Yapıştırma Muflu U-PVC Gövdeli Asit ve Su Tipi Küresel Vanalar

V209 Serisi PVC gövdeli küresel vanalar, yapıştırma muflu montajları ile su, asitler, alkali ve tuzlu sulara kullanıma uygundur. Standart PTFE küre contalı vanalar su hatları için EPDM, asit hatlarında kullanım için FKM (Viton) O-ring'li olarak üretilmektedir. ISO5211 tepe flanşlı vanalar direkt pnömatrik ve elektrikli aktüatör montajına uygundur. Küre, vananın montaj esnasında boru hattına aşırı sıkışmasından veya zorlanmasından etkilenmeyen ve aktüatörde zorlanmaya neden olmayan özel kilitleme sistemine sahiptir. Özel kol küre kilitleme sisteminin açılışında anahtar olarak kullanılmaktadır.



ISO5211
Tepe Flanş



Pnömatrik Aktüatörlü
PVC Küresel Vana



Elektrik Aktüatörlü
PVC Küresel Vana

Malzeme Listesi

No	Parça Adı	Adet	Su Tipi	Asit Tipi	No	Parça Adı	Adet	Su Tipi	Asit Tipi	No	Parça Adı	Adet	Su Tipi	Asit Tipi
1	Gövde	1	UPVC/PPRC	UPVC/PPRC	6	Bağlantı Rekoru	2	UPVC/PPRC	UPVC/PPRC	11	Bağlantı Ucu Conta	2	EPDM	VITON
2	Mil	1	UPVC/PPRC	UPVC/PPRC	7	Bağlantı Ucu	2	UPVC/PPRC	UPVC/PPRC	12	Aktüatör Adaptörü	1	SS304	SS304
3	Küre	1	UPVC/PPRC	UPVC/PPRC	8	Mil O-Ring	2	EPDM	VITON	13	Aktüatör Adaptör Mili	1	SS304	SS304
4	Küre Conta	2	PTFE	PTFE	9	Mesafe Contası	1	EPDM	VITON	14	Adaptör Pulu	2	SS304	SS304
5	Mesafe Burcu	1	UPVC/PPRC	UPVC/PPRC	10	Küre Conta Ringi	2	EPDM	VITON	15	Adaptör Civata	2	SS304	SS304

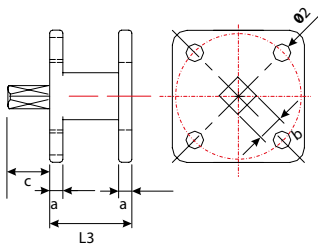
Ölçüler (mm)

Ölçü Inch/DN	d	d1	d2	D	L	L1	S	H1	H2	M	Ağırlık (Kg)
1/2" (15)	15	20,3	20,1	54,0	108	23	84	52,5	27,5	M6	0,24
3/4" (20)	20	25,3	25,1	63,0	115	26	90	59	32	M6	0,32
1" (25)	25	32,3	32,1	73,5	130	29	106	67,5	37,3	M6	0,49
1 1/4" (32)	32	40,3	40,1	84,5	145,5	33	116	77,5	42,8	M8	0,70
1 1/2" (40)	40	50,3	50,1	98,0	161	35,5	128	90	50	M8	1,01
2" (50)	50	63,4	63,1	118,0	175	38,5	140	106	60	M8	1,54
2" 1/2" (65)	65	75,4	75,1	150,0	276	64,5	198	136,5	76,5	M10	3,50
3" (80)	75	90,5	90,1	169,0	303	70	218	150	86	M10	4,67

Teknik Özellikler

- Max çalışma basıncı; 10 bar
- Montaj esnasında sıkışmayan küre
- Su ve asit gibi akışkanlara uygun alternatif conta
- Direkt aktüatör montajına uygun ISO tepe flanş

Braket Ölçüleri



Ölçü (Inch/DN)	b	c	ISO 5211	Ø2	a	L3	Tork (Nm)	Braket Ağırlık (Kg)
1/2" (15)	9	10,2	F04	6	4,5	28	4	0,14
3/4" (20)	9	8,8	F04	6	4,5	28	5	0,14
1" (25)	11	19,9	F04-F05	7	5	50	8	0,15
1 1/4" (32)	11	10,5	F04-F05	7	5	50	10	0,21
1 1/2" (40)	11	10,5	F05	8	6	50	15	0,23
2" (50)	11	10,6	F05	8	6	50	17	0,30
2 1/2" (65)	17	9,5	F07-F10	10-12	6	70	26	0,55
3" (80)	17	9,5	F07-F10	10-12	6	70	32	0,57

Not: Verilen tork değerleri sıvı akışkan içindir.



ISO5211 Tepe Flanşlı
PVC Küresel Vana

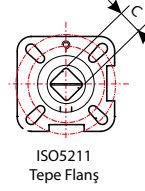
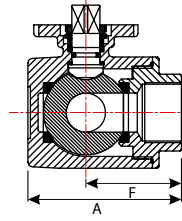
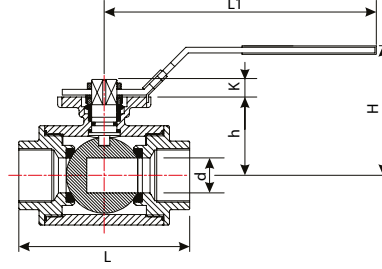
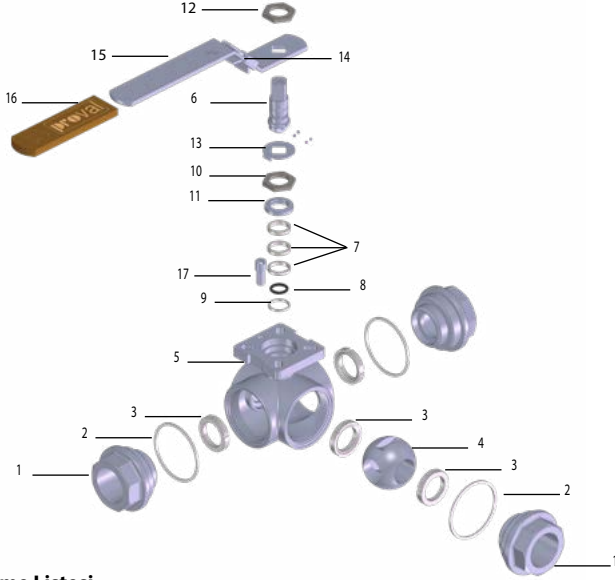


3 Yollu PVC Küresel Vana



V207 L / V208 T Tipi, ISO5211 Tepe Flaşlı Paslanmaz Dişli Küresel Vanalar

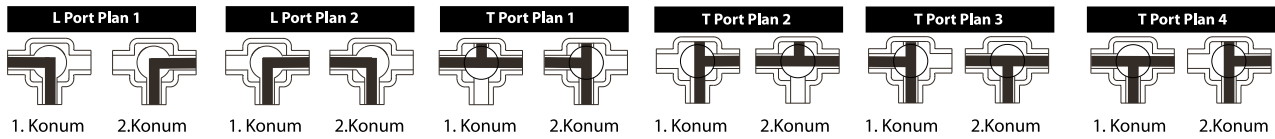
V207 Serisi küresel vanalar 3 yollu L Tip, V208 Serisi küresel vanalar da 3 yollu T tipi akış için yönlendirme vanası olarak kullanılmaktadır. PN63 basınç sınıfı üç yollu küresel vanalar direkt tepe flaşları ve anti-statik yapıları ile L/T tip küresel vanalar pnömatrik ve elektrik aktüatör uygulamaları ile güvenilir proses kontrolü sağlar.



Malzeme Listesi

No	Parça Adı	Malzeme	Adet	No	Parça Adı	Malzeme	Adet	No	Parça Adı	Malzeme	Adet
1	Kapak	AISI316	3	7	V-Ring	PTFE	1	13	Kilitleme Pulu	AISI304	1
2	Gövde Conta	PTFE	3	8	O-Ring	Viton	1	14	Kilitleme Aparatı	AISI304	1
3	Küre Conta	Cam Elyaf Katkılı PTFE Grafit Katkılı PTFE	4	9	Mil Alt Conta	PTFE	1	15	Kol	AISI116	1
4	Küre	AISI316	1	10	Baskı Somun	AISI316	1	16	Kol Kılıfı	Plastik	1
5	Gövde	AISI316	2	11	Tabak Yay	AISI301	1	17	Stoper Pim	AISI304	1
6	Mil	AISI316	1	12	Somun	AISI304	1				

L / T Port Akış Planı Seçenekleri



Ölçüler (mm)

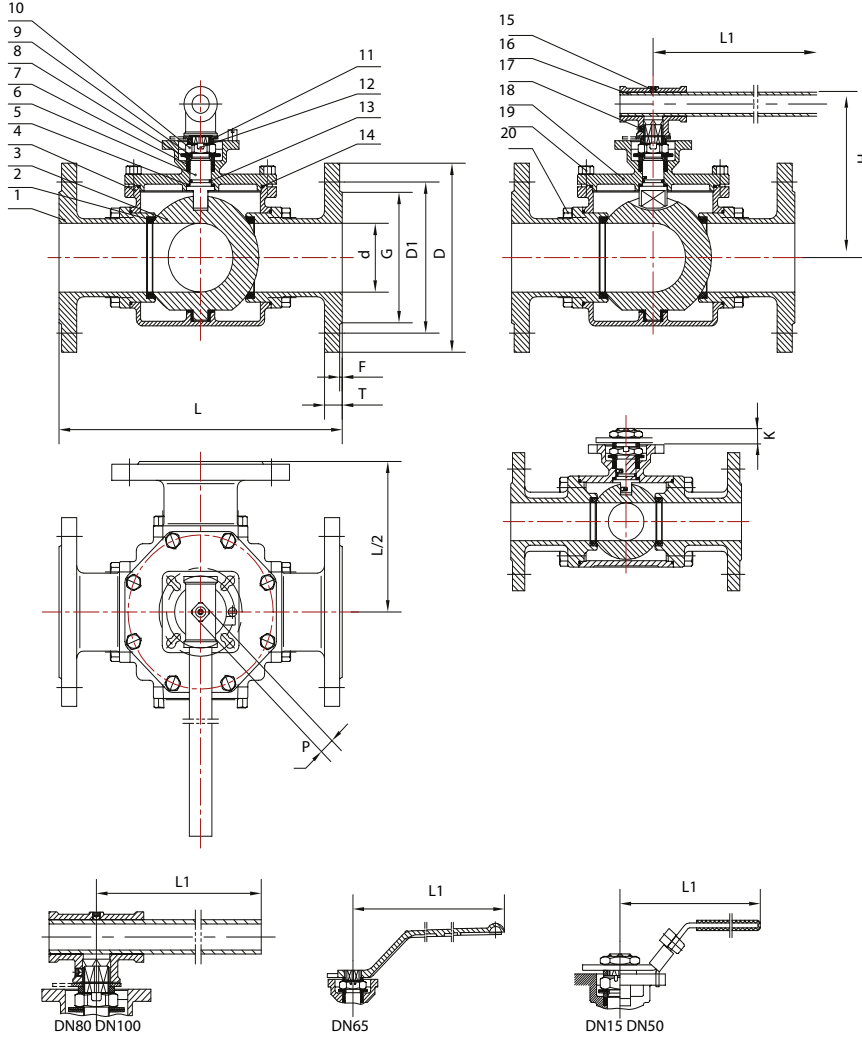
Ölçü (DN)	d	L	H	h	L1	F	A	C	K	ISO5211 Tepe Flaş	Tork (Nm)	Kv (m³/h)	Ağırlık (Kg)
1/4"	9,5	75	66	36,8	130	37,5	57,5	9	8,5	F03/F04	8	2,29	0,70
3/8"	11	75	66	36,8	130	37,5	57,5	9	8,5	F03/F04	8	3,86	0,67
1/2"	12	75	66	36,8	130	37,5	57,5	9	8,5	F03/F04	8	4,75	0,73
3/4"	15	85	72	41,2	161	42,5	65,5	11	12,5	F04/F05	9	5,11	0,94
1"	20	100	77	46,5	161	50	79	11	14	F04/F05	15	11,8	1,39
1-1/4"	25	122	92	56	203	61	97	14	17,5	F05/F07	20	19,6	2,91
1-1/2"	32	131	96	60	203	65,5	106,5	14	17,5	F05/F07	30	33,2	3,66
2"	40	158	107	70,5	203	79	129	14	17,5	F05/F07	45	53,7	6,31
2-1/2"	49	178	185	95,5	254	89	145	17	22,5	F07/F10	50	92,5	8,95
3"	60	202	147	106	254	101	167	17	23,5	F07/F10	80	131	13,11
4"	75	246	169	119	310	123	205	17	23,5	F07/F10	110	202	21,10



Pnömatrik Aktüatörlü 3 Yollu Küresel Vana

V217 (L) / V218 (T) Serisi 3 Yollu L/T Tipi Tam Geçişli Küresel Vana

V217 Serisi flanşlı küresel vanalar 3 yollu L Tip, V218 Serisi küresel vanalar da 3 yollu T tipi akış için yönlendirme vanası olarak kullanılmaktadır. PN16/PN40 basınç sınıfı üç yollu küresel vanalar direkt tepe flanşları ve anti-statik yapıları ile L/T tip küresel vanalar pnömatik ve elektrik aktüatör uygulamaları ile tam geçişli ve güvenilir proses kontrolü sağlar.

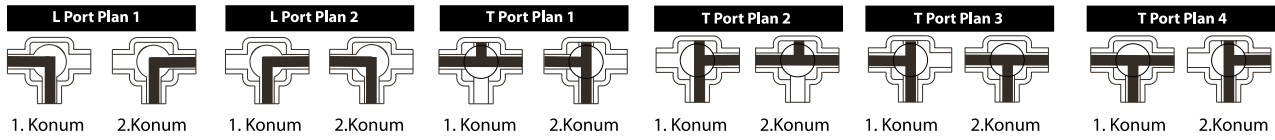


Pnömatik Aktüatörlü 3 Yollu Küresel Vana



Elektrik Aktüatörlü 3 Yollu Küresel Vana

L / T Port Akış Planı Seçenekleri



Ölçüler (mm)

DN	d	D	PN16		PN40		#150		G	T	F	L	H	L1	P	K	ISO 5211	Tork (Nm)	Ağırlık (Kg)
			D1	n-Ød1	D1	n-Ød1	D1	n-Ød1											
15	15	95	65	4-14	65	4-14	60,3	44-15,75	45	16	2	152	77	130	9	9	F03 / F04	9	3,4
20	20	105	75	4-14	75	4-14	69,8	44-15,75	58	18	2	167	84	161	11	11	F04 / F05	14	4,8
25	25	115	85	4-14	85	4-14	79,4	44-15,75	68	18	2	180	93	163	11	11	F04 / F05	16	5,9
32	32	140	100	4-18	100	4-18	88,9	44-15,75	78	18	2	190	113	209	14	15	F05 / F07	26	10,6
40	40	150	110	4-18	110	4-18	98,4	44-15,75	88	18	3	212	121	209	14	15	F05 / F07	32	12,6
50	49	165	125	4-18	125	4-18	120,6	44-19,05	102	20	3	230	126	209	14	15	F05 / F07	60	19,5
65	62	185	145	4-18	145	4-18	139,7	44-19,05	122	18	3	290	175	450	17	19	F07 / F10	92	28,2
80	75	200	160	8-18	160	8-18	152,4	44-19,05	138	20	3	310	188	500	17	19	F07 / F10	121	39,6
100	99	220	180	8-18	190	8-22	190,5	8-19,05	162	20	3	350	211	550	17	15	F07 / F10	180	63,8

V210 Serisi V Tipi Segment Küresel Vanalar

PROVAL V210 Serisi Segment küresel vanalar Wafer ve Flanşlı bağlantılı tipte DN25 ile DN500 arası ölçülerde PN16, PN40, ANSI #150 ve ANSI #300 basınç sınıflarında üretilmektedir. Segment vanalar karbon çelik veya AISI316 paslanmaz çelik gövdeleri, inonel veya stellit metal contaları ve V şeklinde sert krom veya tungsten kaplı yarım küreleri ile her türlü lifli, yapışkan, yüksek aşındırıcı abrasif ve kristalleşen akışkanlarda on/off veya oransal akışkan kontrolünde kullanılmaktadır.

Oransal kontrole uygun V kesitli küre proses verilerine göre üretilmektedir. Partikül içermeyen hatlar için V210 serisi vanalar TFM4215 (PTFE) contalı ile Class VI sızdırmazlık sınıfında, kristalize ve/veya partikül içeren hatlarda ise metal contalar ile Class IV ve Class V sızdırmazlık sınıflarında üretilmektedir. V210 Serisi flanşlı küresel vanalar opsiyonel olarak Class VI çift yönlü %100 sızdırmaz olarak üretilmektedir.

V210 serisi küresel vanalar PROVAL A210 serisi çeyrek turlu pnömatik aktüatörler ve A236 serisi dijital pozisyonerler ile kağıt, madencilik, kimya ve diğer genel endüstriyel uygulamalarında istenen hassasiyette proses kontrolü sunmaktadır.

V Port Küre



V210 serisi vanalar, standart Kv (m³/saat) değerlerinin dışında hassas kontrol için istenen akış karakteristiğine uygun açıda V küreli olarak üretilebilir.



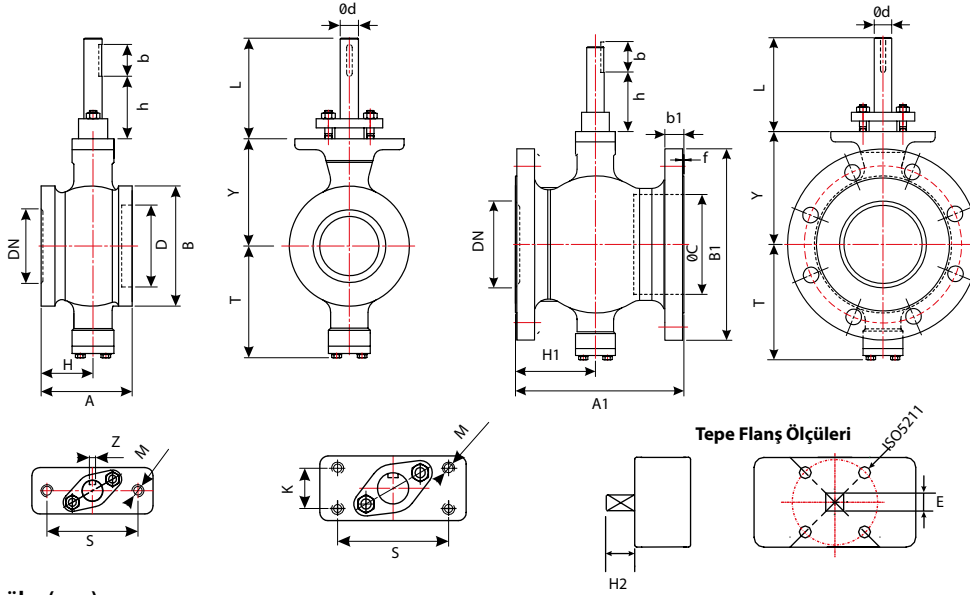
Pnömatik Aktüatörlü On/Off Segment Küresel Vana

Pnömatik Aktüatörlü Oransal Segment Küresel Vana

Malzeme Listesi

No	Parça Adı	Adet	Malzeme
1	Çıvata	4	AISI304
2	Kapak	1	WCB / AISI304 / AISI316
3	Çıvata	3	AISI316
4	O-Ring	1	FKM (Viton)
5	Pul	1	PTFE
6	Kapak	1	AISI316
7	Yay	1	AISI316
8	O-Ring	1	FKM (Viton)
9	Sit	1	AISI316+HCr / AISI316+TCC / TFM4215 (PTFE)
10	Alt Mil	1	X20Cr13 / AISI304 / AISI316
11	O-Ring	1	FKM (Viton)
12	Pim	2	AISI304 / AISI316
13	Küre	1	AISI304+HCr / AISI316+TCC
14	Gövde	1	WCB / AISI304 / AISI316
15	Yatak	1	AISI304+PTFE / AISI316+PTFE
16	Baskı	1	WCB / AISI304 / AISI316
17	Üst Mil	1	AISI304 / AISI316
18	Kama	1	X20Cr13 / AISI304 / AISI316
19	Çıvata	1	AISI304 / AISI316
20	Pul	2	AISI304 / AISI316
21	Somun	2	AISI304 / AISI316
22	Ara Bağlantı	1	Karbon Çelik
23	Pul	2	AISI304 / AISI316
24	Çıvata	2	AISI304 / AISI316
25	Setskur	1	AISI304
26	Mil Adaptör	1	WCB / AISI304 / AISI316

V210 Serisi V Tipi Segment Küresel Vanalar



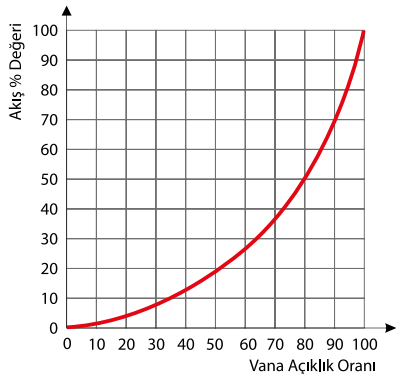
Elektrik Aktüatörlü
Flanşlı Segment Küresel Vana

Ölçüler (mm)

DN	A	A1	D	H	H1	B	B1	b1	f	ØC	T	Y	L	Ød	h	b	S	K	M	Z	ISO 5211 Flanş	E	H2	Kv (m ³ /h)	Tork (Nm)	Ağırlık (Kg)	
																										Wafer	Flanşlı
25	50	102	16	30	51	68	115	16	2	38	81	73	75	16	40	35	75	-	2-M10	5	F07	11	17	31	38	2,5	5,1
32	60	102	16	35	51	76	140	18	2	45	86	78	75	16	40	35	75	-	2-M10	5	F07	11	17	48	38	3	6,4
40	60	114	16	35	57	84	150	18	2	50	90	80	75	16	40	35	75	-	2-M10	5	F07	14	20	81	46	3,3	7,8
50	75	124	16	43	60	100	165	20	2	62	93	90	75	16	40	35	75	-	2-M10	5	F07	17	20	131	62	4,5	10,0
65	100	145	16	50	70	118	185	20	2	73	108	105	75	16	40	35	75	-	2-M10	5	F07	17	20	226	70	5,8	12,8
80	100	165	20	57	75	132	200	20	2	93	123	118	75	20	40	35	90	28	4-M10	6	F10	22	25	310	77	8,6	16,1
100	115	194	20	65	92	158	220	22	2	115	138	130	75	20	40	35	90	28	4-M10	6	F10	22	25	467	92	11,2	21,0
125	129	194 213	25	78	97	184	250	22	2	134	148	145	80	25	40	40	90	28	4-M10	8	F12	27	30	784	138	15,3	27,1
150	160	229	30	95	110	216	285	24	2	164	170	170	94	30	44	50	110	40	4-M12	8	F12	27	30	1232	230	25,2	40,0
200	200	243	30	120	120	268	340	24	2	206	200	201	94	30	44	50	110	40	4-M12	8	F14	36	40	1882	384	41,9	53,0
250	240	297	40	148	148	326	405	26	2	260	240	237	98	40	38	60	135	40	4-M16	12	F14	36	40	3055	692	71,8	85,3
300	-	338	40	-	190	-	460	28	2	316	286	282	98	40	-	60	135	40	4-M16	12	F14	36	40	4958	1076	-	132
350	-	400	50	-	221	-	520	30	2	372	330	337	125	50	-	60	140	64	4-M16	14	F14	36	40	7132	1538	-	196
400	-	400	60	-	220	-	580	32	2	420	367	372	172	60	-	80	170	80	4-M20	18	F16	46	50	9213	2462	-	231
450	-	520	80	-	290	-	640	40	2	470	422	432	172	70	-	90	190	90	4-M24	20	F16	46	50	11140	3462	-	370
500	-	600	80	-	320	-	715	44	2	516	490	498	180	80	-	100	190	90	4-M24	22	F16	46	50	14137	5000	-	545

Not: Yukarıdaki tork değerlerine emniyet faktörü eklenmelidir.

Akış Eğrisi



Akış Kapasitesi Kv Değerleri

Ölçü (DN)	Kv Değerleri (m ³ / saat)
25	31
32	48
40	81
50	131
65	227
80	310
100	467
125	784

Ölçü (DN)	Kv Değerleri (m ³ / saat)
150	1232
200	1882
250	3055
300	4958
350	7131
400	9213
450	11139
500	14137

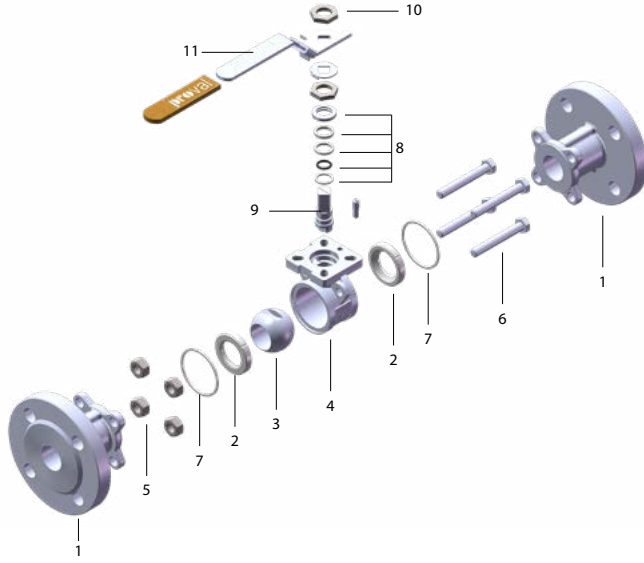


Manuel Debi Kontrol
Wafer Segment Küresel Vana



V212 Üç Parçalı Flanşlı Küresel Vanalar

V212 Serisi küresel vanalar, pik döküm gövdeli olarak PN16, sfero döküm gövdeli olarak PN25, çelik ve paslanmaz çelik gövdeli olarak PN40 basınç sınıfında 3 parçalı gövde yapısında, EN558 Seri 1 normunda üretilmektedir.



AISI304 / AISI316 Gövdeli Küresel Vana



GG25 / GGG40.3 Gövdeli Küresel Vana

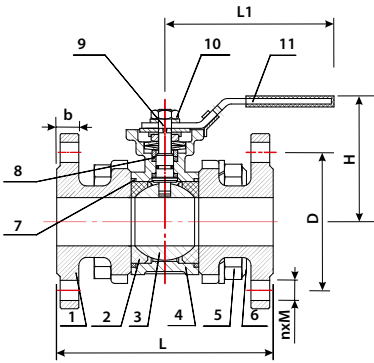


Doğalgaz Tipi GGG40.3 Gövdeli Küresel Vana

Malzeme Listesi

No	Parça Adı	AISI316 Pasl. Serisi	Doğalgaz Serisi	GG25/GGG40 Serisi
1	Kapak	AISI316	GGG40.3	GG25 / GGG40.3
2	Küre Siti	PTFE	PTFE	PTFE
3	Küre	AISI316	AISI304	AISI304
4	Gövde	AISI316	GGG40.3	GG25 / GGG40.3
5	Somun	AISI304	AISI304	AISI304
6	Cıvata	AISI304	AISI304	AISI304
7	Conta	PTFE	PTFE	PTFE
8	Salmastra	PTFE	PTFE	PTFE
9	Mil	AISI316	AISI420	AISI420
10	Somun	AISI304	AISI304	AISI304
11	Kol	AISI304	K.Çelik	K.Çelik

Ölçüler (mm)



DN	L	L1	b	H	C	K	ISO Tepe Flanş	D			n			M			Ağırlık (Kg)
								PN 16	PN 25	PN 40	PN 16	PN 25	PN 40	PN 16	PN 25	PN 40	
15	130	135	16	85	9	8	F03/F04	65	65	65	4	4	4	M12	M12	M12	2,0
20	150	160	18	95	11	9	F04/F05	75	75	75	4	4	4	M12	M12	M12	3,1
25	160	160	18	100	11	9.5	F04/F05	85	85	85	4	4	4	M12	M12	M12	3,7
32	180	200	18	128	14	12.5	F05/F07	100	100	100	4	4	4	M16	M16	M16	5,6
40	200	200	18	135	14	12.5	F05/F07	110	110	110	4	4	4	M16	M16	M16	6,7
50	230	285	20	139	14	12.5	F05/F07	125	125	125	4	4	4	M16	M16	M16	8,85
65	290	285	22	150	17	17	F07/F10	145	145	145	4	8	8	M16	M16	M16	15,0
80	310	410	24	178	17	18	F07/F10	160	160	160	8	8	8	M16	M16	M16	18,1
100	350	410	24	192	17	18.5	F07/F10	180	190	190	8	8	8	M16	M20	M20	23,7
125	400	600	26	210				210	220	220	8	8	8	M16	M24	M24	60,1
150	450	700	28	230				240	250	250	8	8	8	M20	M24	M24	79,4
200	550	760	30	275				295	310	320	12	12	12	M20	M24	M27	142,3
250	650	1060	32	315				355	370	385	12	12	12	M24	M27	M30	238,0

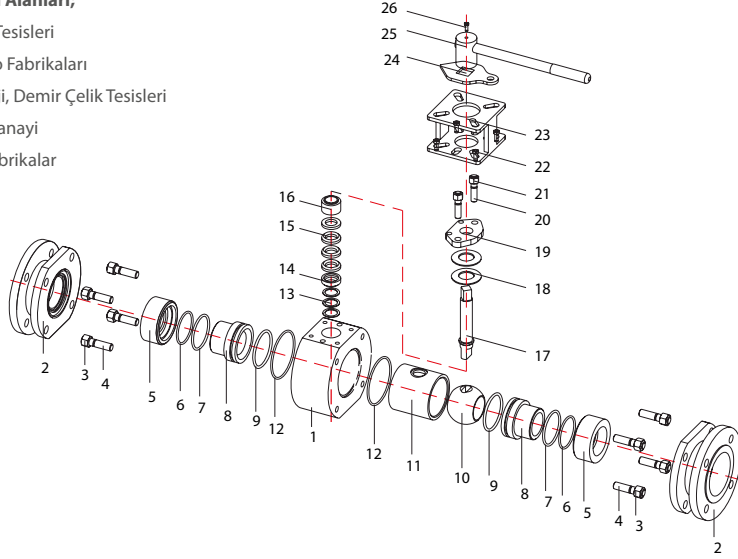
(*) Vana tork değerleri, V203 vana tork değerleri ile aynıdır.

V260 Seramik Kaplı Küresel Vanalar

V260 Serisi seramik kaplı küresel vanalar; aşındırıcı, korozif veya yüksek sıcaklık/basınç gibi normal vanaların çalışma koşullarını sınırlayan proses koşullarında on/off veya oransal akış kontrolü için geliştirilmiştir. Seramik kaplı vanalar standart olarak -30°C ile 230°C arasında (opsiyonel max 600°C) sıcaklıkta, PN63 basınç sınıfına kadar, pnömomatik toz, granül veya tanecikli akışkan transferi, baca gazı sülfür giderme gibi proseslerde %100 sızdırmazlık sağlar.

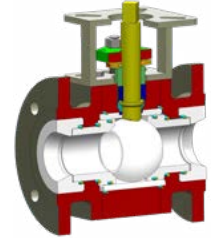
Kullanım Alanları;

- Maden Tesisleri
- Çimento Fabrikaları
- Metalurji, Demir Çelik Tesisleri
- Kimya Sanayi
- Kağıt Fabrikalar

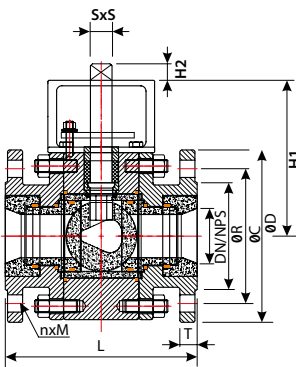


Malzeme Listesi

No	Parça Adı	Malzeme	No	Parça Adı	Malzeme	No	Parça Adı	Malzeme
1	Gövde	A105N, AISI304, AISI316	10	Küre	Seramik (Zirkonyum Oksit, ZrO2)	19	Baskı Flanşı	AISI304
2	Kapak	A105N, AISI304, AISI316	11	İç Yatak	Seramik (Alüminyum Oksit, Al2O3)	20	Saplama	A193-B7/B8
3	Somun	A194-2H/8	12	O-Ring	Viton	21	Somun	A194-2H/8
4	Saplama	A193-B7/B8	13	Pul	PTFE	22	Çıvata	AISI304
5	Ring	Seramik (Al2O3)	14	Pul	AISI316	23	Adaptör	AISI304
6	O-Ring	Viton	15	Salmastra	Graft / PTFE	24	Stoper	AISI304
7	O-Ring	Viton	16	Baskı	AISI304	25	Kol	AISI304
8	Conta	Seramik (Alüminyum Oksit, Al2O3)	17	Mil	17-4 PH /Hastelloy C276	26	Çıvata	AISI304
9	O-Ring	Viton	18	Tabak Yay	AISI304			



Ölçüler (mm)



Standart O ve V tip küre

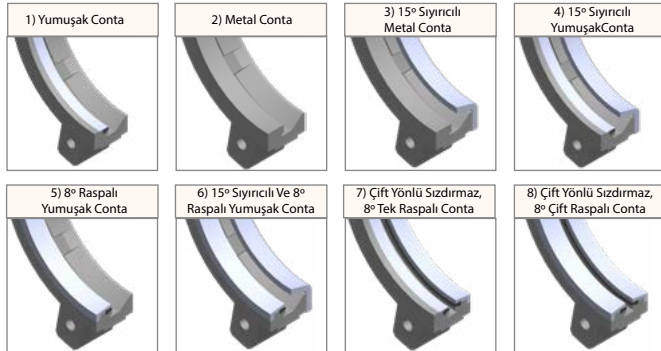
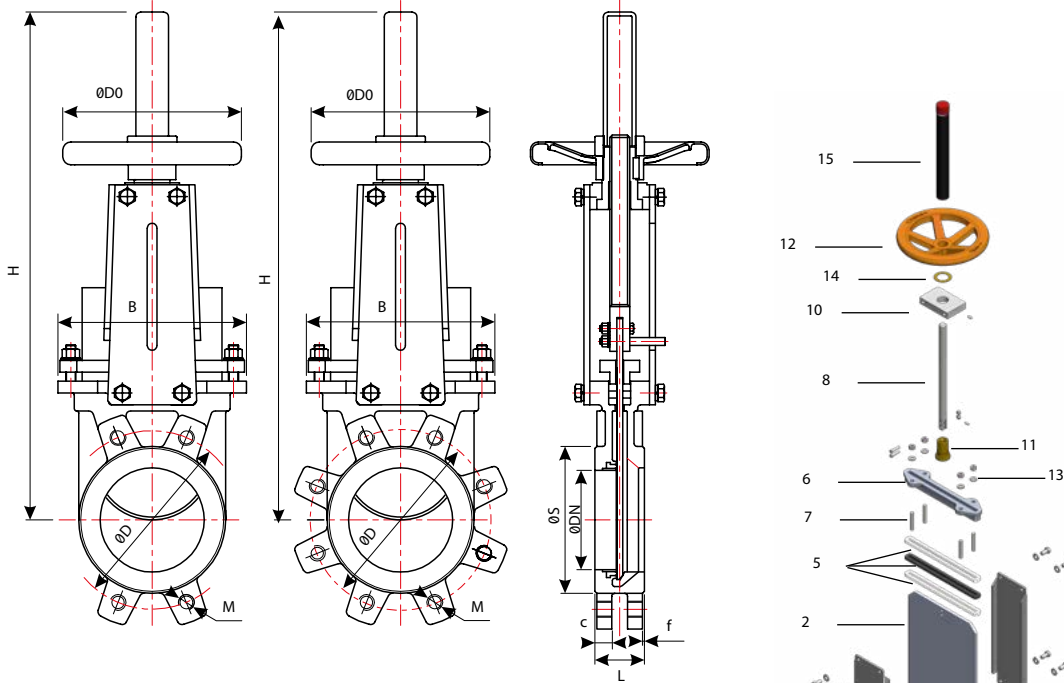
DN	L*	ØC			nxM			ØD	ØR	T	ISO Flanş	H1	H2	SxS	Tork (Nm)
		PN10	PN16	#150	PN10	PN16	#150								
DN15	108	65	65	60,3	4xM12	4xM12	4x1/2"	95	46	14	F05	90	12	9x9	19
DN20	117	75	75	69,8	4xM12	4xM12	4x1/2"	105	56	16	F05	94	12	9x9	25
DN25	127	85	85	79,4	4xM12	4xM12	4x1/2"	115	65	16	F05	94	12	9x9	25
DN32	140	100	100	88,9	4xM16	4xM16	4x1/2"	140	76	18	F05	102	14	11x11	30
DN40	165	110	110	98,4	4xM16	4xM16	4x1/2"	150	84	18	F05	108	15	11x11	40
DN50	178	125	125	120,6	4xM16	4xM16	4x5/8"	165	99	20	F07	135	15	14x14	50
DN65	190	145	145	139,7	4xM16	4xM16	4x5/8"	185	118	20	F07	146	18	19x19	90
DN80	203	160	160	152,4	8xM16	8xM16	4x5/8"	200	132	20	F07	160	20	19x19	130
DN100	229	180	180	190,5	8xM16	8xM16	8x5/8"	220	156	22	F10	196	27	22x22	220
DN125	356	210	210	215,9	8xM16	8xM16	8x3/4"	250	184	22	F10	213	27	27x27	260
DN150	394	240	240	241,3	8xM20	8xM20	8x3/4"	285	211	24	F10	235	27	27x27	350
DN200	457	295	295	298,4	8xM20	12xM20	8x3/4"	340	266	24	F12	270	40	36x36	550
DN250	533	350	355	361,9	12xM20	12xM24	12x7/8"	405	319	26	F14	330	40	36x36	1800
DN300	610	400	410	431,8	12xM20	12xM24	12x7/8"	460	370	28	F14	350	50	46x46	1800

(*) Vana L boyu müşteri isteğine göre üretilebilir. Verilen tork değerleri emniyet faktörü içermez.



V301 (Wafer) / V302 (Lug) Tipi Manuel El Volanlı Bıçaklı Vanalar

Bıçaklı Sürgülü Vanalar, özellikle lifli ve partiküller içeren akışkanlarda yaygın bir kullanım alanına sahiptir. Başlıca kullanım alanları; kağıt sanayi, atık su hatları ile silo altı uygulamaları ile katı partiküller içeren hatlardır. V301-V302 serisi bıçaklı vanalar vakum ve pnömatik transfer için kapalı bonetli ve akışkan cinsine göre farklı conta, gövde ve bıçak tasarımlarında üretilmektedir. Özel istek üzerine ANSI Class 150 uyumlu flanş bağlantısı üretilmektedir.



No	Açıklama	Malzeme
1	Gövde	GG25
		GGG40
		WCB
		SS304
2	Sürgü	SS304
		SS316
3	Conta Ringi	304 / 316
4	Conta	EPDM
		Viton
		NBR
		Metal
5	Boğaz Ringi	PTFE+Silikon
6	Baskı Parçası	GGG40 / SS316
7	Setskur	SS 304
8	Mil	SS420 / SS316
9	Destek Plakası	ASTM A36
10	Üst Blok	ASTM A105
11	Mil Somunu	ASTM B62
12	El Volanı	ASTM A126
13	Somun	ASTM A193 B8
14	Pul	ASTM B62
15	Mil Kılıfı	ASTM A36

Ölçüler (mm)

Ölçü (DN)	L	ØD	ØS	C	f	B	H	ØD0	ØDN	Max Çalışma Basıncı	Wafer PN10 Flanş			Lug PN10 Flanş		Ağırlık (Kg)	
											M	4	-	M	4	Wafer	Lug
50	40	125	95	16	2	136	375	180	65	10 bar	M16	4	-	M16	4	7,0	7,0
65	40	145	110	16	2	151	420	180	75	10 bar	M16	4	-	M16	4	8,0	8,0
80	50	160	127	17	2	170	450	200	94	10 bar	M16	4	4	M16	8	11,0	14,0
100	50	180	148	17	2	190	512	200	116	10 bar	M16	4	4	M16	8	12,0	14,0
125	50	210	174	17	2	212	570	220	138	10 bar	M16	4	4	M16	8	15,0	17,0
150	60	240	199	21	2	230	665	250	158	10 bar	M20	4	4	M20	8	21,0	24,0
200	60	295	250	21	2	286	825	300	205	8 bar	M20	4	4	M20	8	29,0	32,0
250	70	350	308	24	2	338	1000	350	266	6 bar	M20	8	4	M20	12	46,0	50,0
300	70	400	360	24	2	388	1155	350	320	6 bar	M20	8	4	M20	12	66,0	72,0
350	96	460	416	33	2	460	1310	400	372	5 bar	M20	10	6	M20	16	92,0	99,0
400	100	515	466	35	2	520	1475	500	417	5 bar	M24	10	6	M24	16	125,0	133,0
450	106	565	518	36	2	580	1660	500	471	3 bar	M24	14	6	M24	20	180,0	189,0
500	110	620	572	37	2	620	1860	600	524	3 bar	M24	16	4	M24	20	233,0	243,0
600	110	725	664	37	2	720	2150	700	603	3 bar	M27	16	4	M27	20	320,0	334,0

* Daha büyük ölçü ve farklı konfigürasyon için lütfen satış departmanı ile görüşün.

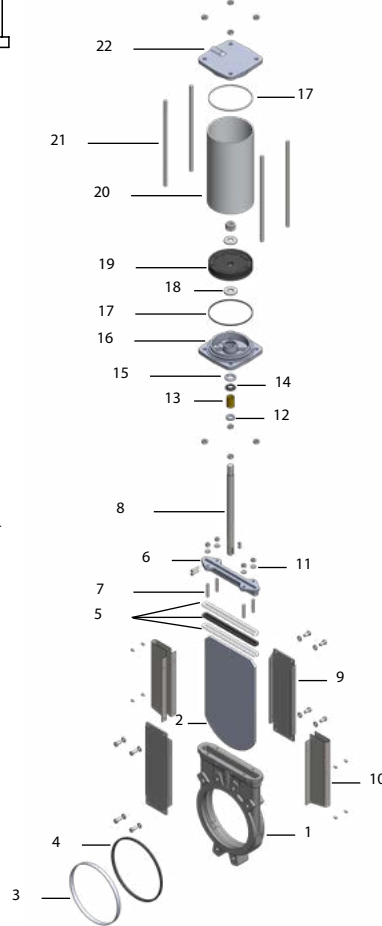
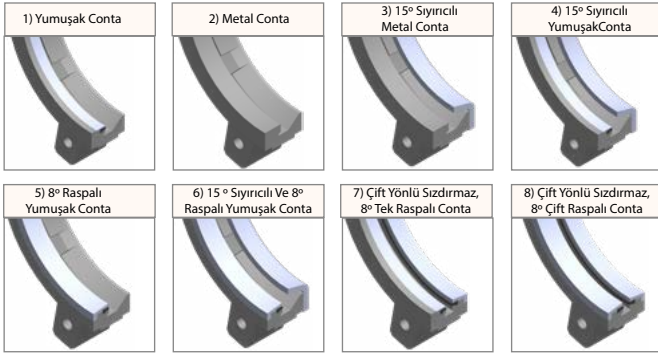
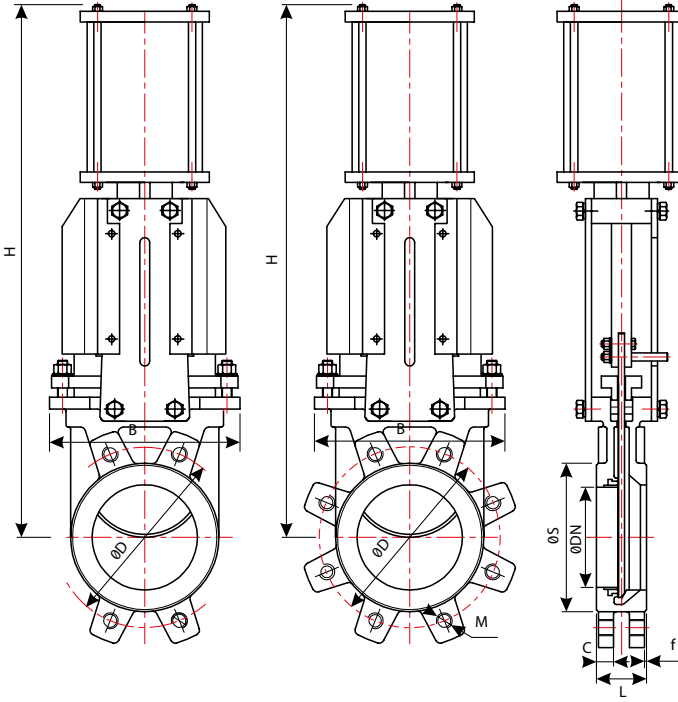


Elektrik Aktüatörlü Bıçaklı Vana



Kare Tıp Penstock Bıçaklı Vana

V301 (Wafer) / V302 (Lug) Pnömatik Aktüatörlü Bıçaklı Vanalar



No	Açıklama	Malzeme
1	Gövde	GG25
		GGG40
		WCB
		SS304
		SS316
2	Sürgü	SS304
		SS316
3	Conta Ringi	304 / 316
4	Conta	EPDM
		Viton
		NBR
		Metal
5	Boğaz Ringi	PTFE+Silikon
6	Baskı Parçası	GGG40 / SS316
7	Setskur	SS304
8	Mil	SS420 / SS316
9	Destek Plakası	ASTM A36
10	Koruma	SS 304
11	Somun	ASTM A194 8
12	Sıyırıcı	Nitril
13	Soket	Naylon
14	O-Ring	NBR
15	Segman	Çelik
16	Piston Alt Kapak	Alüminyum
17	O-Ring	NBR
18	Pul	Çelik
19	Piston	S 275
20	Aktüatör Gövde	Alüminyum
21	Saplama	Çelik
22	Üst Kapak	Alüminyum

Ölçüler (mm)

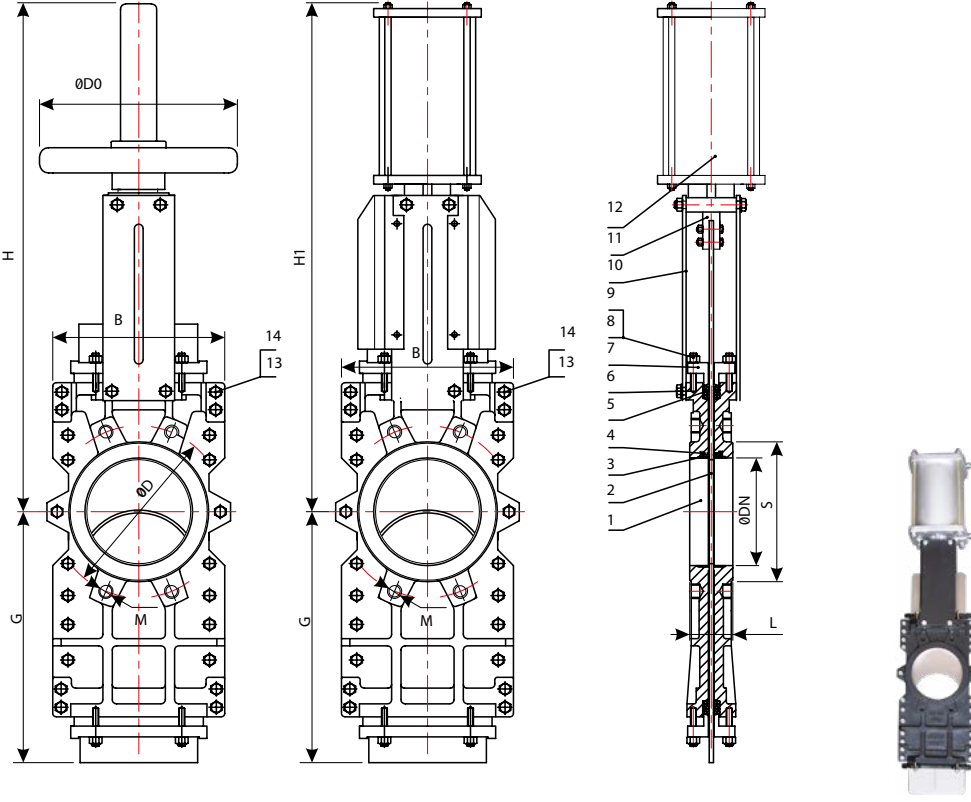
Ölçü (DN)	L	ØD	ØS	C	f	B	H	ØDN	Max Çalışma Basıncı	Hava Besleme (B.S.P)	Wafer PN10 Flanş		Lug PN10 Flanş		Ağırlık (Kg)		
											M	Ø	M	Ø	Wafer	Lug	
50	40	125	95	16	2	136	430	65	10 bar	1/4"	M16	4	-	M16	4	7,0	7,0
65	40	145	110	16	2	151	460	75	10 bar	1/4"	M16	4	-	M16	4	9,0	9,0
80	50	160	127	17	2	170	510	94	10 bar	1/4"	M16	4	4	M16	8	12,0	13,0
100	50	180	148	17	2	190	570	116	10 bar	1/4"	M16	4	4	M16	8	14,0	16,0
125	50	210	174	17	2	212	660	138	10 bar	1/4"	M16	4	4	M16	8	22,0	24,0
150	60	240	199	21	2	230	720	158	10 bar	1/4"	M20	4	4	M20	8	25,0	28,0
200	60	295	250	21	2	286	890	205	8 bar	1/4"	M20	4	4	M20	8	38,0	41,0
250	70	350	308	24	2	338	1120	266	6 bar	3/8"	M20	8	4	M20	12	65,0	69,0
300	70	400	360	24	2	388	1230	320	6 bar	3/8"	M20	8	4	M20	12	77,0	83,0
350	96	460	416	33	2	460	1370	372	5 bar	3/8"	M20	10	6	M20	16	125,0	132,0
400	100	515	466	35	2	520	1570	417	5 bar	3/8"	M24	10	6	M24	16	165,0	173,0
450	106	565	518	36	2	580	1720	471	3 bar	1/2"	M24	14	6	M24	20	235,0	244,0
500	110	620	572	37	2	620	1850	524	3 bar	1/2"	M24	16	4	M24	20	306,0	316,0
600	110	725	664	37	2	720	2150	603	3 bar	1/2"	M27	16	4	M27	20	494,0	508,0





V303 Serisi Karşı Geçişli Bıçaklı Vanalar

V303 Karşı geçişli bıçaklı vanalar 2 parçalı gövdeden oluşmakta olup max basınç verilerinde çift yönlü akışa uygundur. Karşı geçişli bıçaklı vanalar özellikle mekanik aşındırıcı (abrasif) tozların ve partiküllerin pnömatik transferinde ve yüksek kesafetli kağıt hamuru hatlarında kullanıma uygundur.



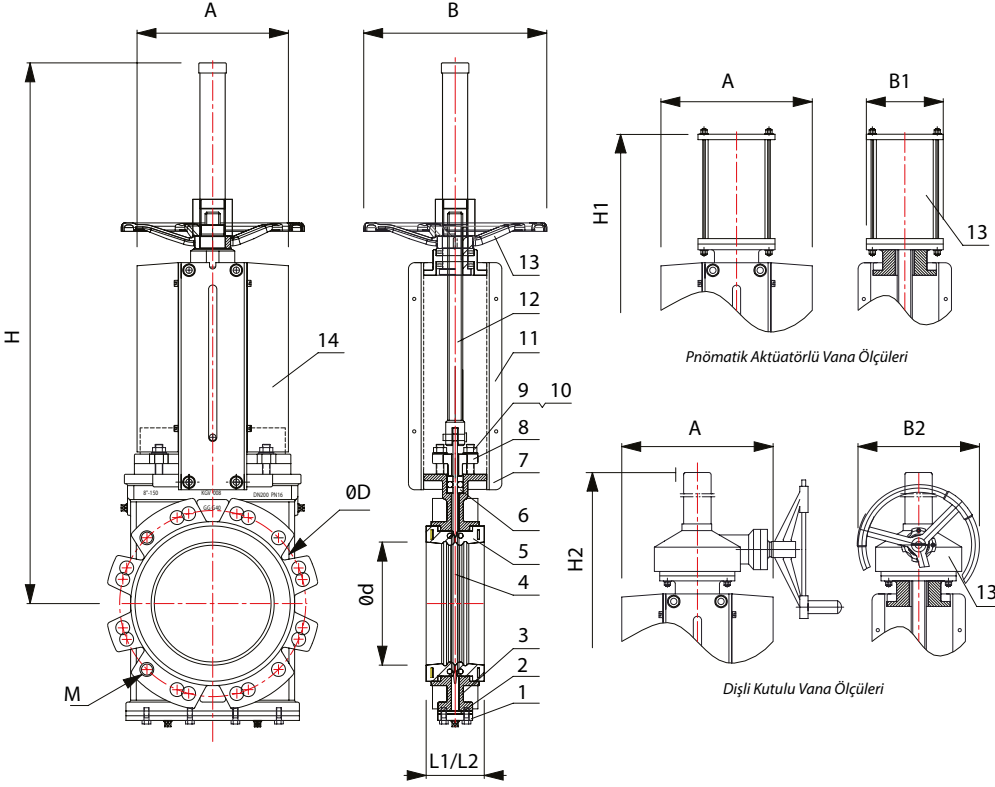
No	Açıklama	Malzeme
1	Gövde	GG25
		GGG40
		WCB
		SS304
		SS316
2	Bıçak	SS304
		SS316
3	Conta Ringi	304/316
4	Conta	EPDM
		Viton
		NBR
		Metal
5	Boğaz Ringi	PTFE+Silikon
6	Cıvata	SS304
7	Baskı Parçası	GGG40
8	Cıvata	SS304
9	Somun	SS304
10	Destek Plakası	ASTM A36
11	Aktüatör Mil	SS304
12	Pnömatik Aktüatör	Alüminyum
13	Cıvata	SS304
14	Somun	SS304

Ölçüler (mm)

Ölçü (DN)	L	ØD	ØD0	S	G	B	H	H1	ØDN	Max Çalışma Basıncı	Hava Besleme	Wafer PN10 Flanş			Ağırlık (Kg)	
											(B.S.P)	M	⊕	○	Manuel	Pnömatik
50	40	125	180	95	225	136	470	560	65	10 bar	1/4"	M16	4	-	12,0	14,0
65	40	145	180	110	265	151	525	600	75	10 bar	1/4"	M16	4	-	14,0	16,0
80	50	160	200	127	310	170	565	660	94	10 bar	1/4"	M16	4	4	16,0	18,0
100	50	180	200	148	370	190	640	740	116	10 bar	1/4"	M16	4	4	20,0	23,0
125	50	210	220	174	430	212	715	860	138	10 bar	1/4"	M16	4	4	29,0	34,0
150	60	240	250	199	495	230	830	950	158	10 bar	1/4"	M20	4	4	35,0	41,0
200	60	295	300	250	630	286	1030	1150	205	8 bar	1/4"	M20	4	4	62,0	73,0
250	70	350	350	308	770	338	1250	1320	266	6 bar	3/8"	M20	8	4	89,0	105,0
300	70	400	350	360	895	388	1450	1550	320	6 bar	3/8"	M20	8	4	110,0	128,0
350	96	460	400	416	1050	460	1640	1720	372	5 bar	3/8"	M20	12	4	174,0	210,0
400	100	515	500	466	1185	520	1850	1960	417	5 bar	3/8"	M24	12	4	266,0	310,0
450	106	565	500	518	1320	580	2075	2150	471	3 bar	1/2"	M24	16	4	326,0	380,0
500	110	620	600	572	1455	620	2325	2300	524	3 bar	1/2"	M24	16	4	372,0	450,0
600	110	725	700	664	1720	720	2690	2700	603	3 bar	1/2"	M27	16	4	445,0	640,0

V306 Serisi Çamur Hattı (Slurry) Tipi Bıçaklı Vanalar

V306 Serisi çamur hattı bıçaklı vanalar, madencilik uygulamalarında, atık su arıtma tesislerinde ve diğer endüstriyel proses uygulamalarında aşındırıcı çamurların işlenmesi için uygun, kolay değiştirilebilir çift taraflı metal takviyeli kauçuk elastomer ringli, monoblok tip, çift yönlü tasarımıdır.



Malzeme Listesi

No	Parça Adı	Malzeme
1	Alt Kapak	Sfero Döküm
2	Conta	NBR
3	Gövde	GGG40
4	Bıçak	SS304 / Duplex
5	Conta Ringi	SS+NR
6	Boğaz Ringi	PTFE
7	Cıvata	A193 B8
8	Baskı Parçası	Sfero Döküm
9	Cıvata	A193 B8
10	Somun	A194 8
11	Destek Plakası	Karbon Çelik
12	Mil	A276 410
	Volan	Dövülebilir Demir
13	Konik Dişli	Sfero Döküm
	Pnömatik Aktüatör	Alüminyum
14	Bıçak Koruması	SS201

Ölçüler (mm)

DN	L1	L2	H	H1	H2	A	B	B1	B2	ØD		Lug Flaş		Ağırlık (kg)		
										PN10	150LB	PN10	150LB	El Volanlı	Dişli Kutulu	Pnömatik Aktüatörlü
50	54	60	446	518	-	142	224	114		125	120.7	4-M16	4-5/8"UNC	9,0		20,0
65	54	60	272	552	-	162	224	114		145	139.7	4-M16	4-5/8"UNC	12,0		22,5
80	57	63	494	620	-	180	224	140		160	152.4	8-M16	4-5/8"UNC	14,0		25,8
100	57	63	645	670	-	170	310	140		180	190.5	8-M16	8-5/8"UNC	15,2		36,0
125	63.5	69	702	816	-	200	310	174		210	215.9	8-M16	8-3/4"UNC	19,5		40,0
150	63.5	69	746	894	-	238	310	174		240	241.3	8-M20	8-3/4"UNC	25,5		43,6
200	76	83	944	1068	1044	290	410	220	300	295	298.5	8-M20	8-3/4"UNC	38,7	53,0	66,0
250	76	83	-	1220	1062	346		278	300	350	362	12-M20	12-7/8"UNC		80,0	127,0
300	82.5	90	-	1474	1462	398		336	300	400	431.8	12-M20	12-7/8"UNC		83,5	144,5
350	82.5	90	-	1688	1532	450		444	450	460	476.3	16-M20	12-1"UNC		112,0	190,0
400	95	102	-	1824	1642	512		444	450	515	539.8	16-M24	16-1"UNC		135,0	232,0
450	95	102	-	2024	1748	564		516	450	565	577.9	20-M24	16-1.1/8"UNC		180,0	298,0
500	121	129	-	2198	1930	624		516	650	620	635	20-M24	20-1.1/8"UNC		230,0	359,0
600	121	129	-	2420	2150	730		516	650	725	749.3	20-M27	20-1.1/4"UNC		275,0	414,0

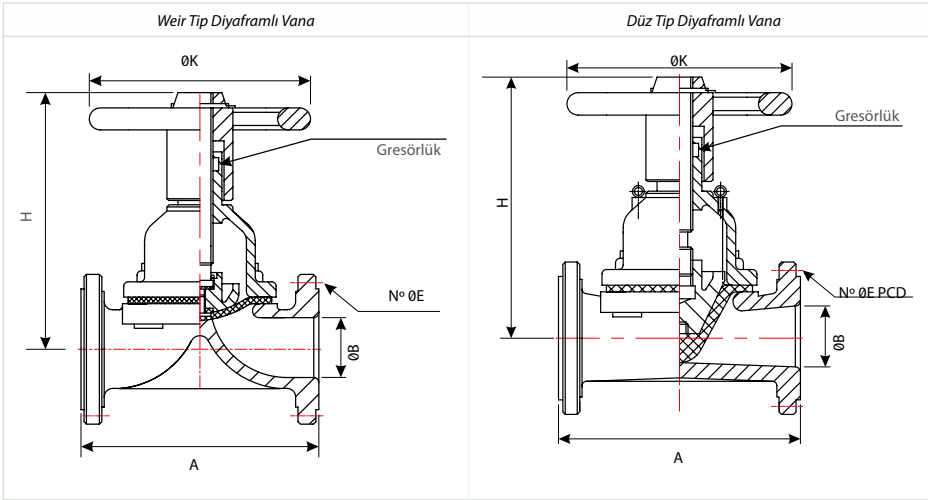


V401 Serisi Weir / V402 Serisi Düz Tip Diyaframlı Vanalar

V401 Serisi weir / V402 Serisi düz tip diyaframlı vanalar, özellikle partiküller içeren kimyasal proses hatlarında geniş kullanım alanına sahiptir ve diğer vanalarda olduğu gibi hattan geçen partiküllerin iç yapısında sıkışmalara yol açmaz. Diyaframlı vanalar özellikle kimyasal korozif ortamlarda partiküllü akışkanların kontrolünde mükemmel proses kontrolü sağlar. Komple elastomer veya PTFE kaplı diyaframlı vanalar aşırı kimyasal korozif proses hatlarında çöktülerden etkilenmeyerek (weir tip gövdeli vanalar) yaygın olarak kullanılmaktadır.



Düz Tip Diyaframlı Vana



Malzeme Listesi

Parça Adı	Mevcut Malzemeler
Gövde / Bonet	GG25 PİK
	GGG40 Sfero
	WCB Çelik
	ASİ304 SS
Diyafram	ASİ316 SS
	EPDM
	NBR
	Butyl
	Viton
	Silikon
	PTFE



Weir Tip Diyaframlı Vana



Paslanmaz Gövdeli Düz Tip Diyaframlı Vana

Opsiyonel Özellikler,

- Dişli Bağlantılı
- Pnömatik Aktüatörlü
- PTFE Kaplı Gövde
- Kitleme Volanı

Ölçüler (mm)

Ölçü (DN)	A (Kaplanmaz İç Gövde)		A (Elastomer Kaplı İç Gövde)		ØB	ØK	H (Açık)	H (Kapalı)	PN10			Ağırlık (Kg)	
	BS5156	EN558 Seri 1	BS5156	EN558 Seri 1					Eksen	ØE	N°	BS5156	EN558 Seri 1
15	108	130	114	136	15	100	110,0	102,0	65	14	4	3,3	3,8
20	117	150	123	156	21	100	108,0	100,0	75	14	4	3,6	4,0
25	127	160	133	166	26	120	122,5	120,0	85	14	4	4,3	4,8
32	146	180	152	186	32	120	130,5	118,0	100	18	4	6,5	7,5
40	159	200	165	206	38	120	131,5	119,0	110	18	4	7,0	8,0
50	190	230	196	236	51	164	194,5	177,0	125	18	4	10,5	11,5
65	216	290	222	296	64	185	220,0	196,0	145	18	4	15,5	16,5
80	254	310	260	316	76	200	279,0	249,0	160	18	8	22,5	25,5
100	305	350	313	358	102	220	293,5	261,0	180	18	8	30,0	32,0
125	356	400	364	408	127	250	309,5	272,0	210	18	8	44,0	46,0
150	406	480	414	488	152	285	413,0	362,0	240	22	8	63,0	69,0
200	521	600	529	608	203	340	475,5	413,0	295	22	8	112,0	126,0
250	635	730	643	738	254	395	595,5	523,0	350	22	12	170,0	185,0
300	749	850	757	858	305	445	748,0	653,0	400	22	12	158,0	273,0



Pnömatik Aktüatörlü PTFE Kaplı Weir Tip Diyaframlı Vana



Elektrik Aktüatörlü Ebonit Kaplı Weir Tip Diyaframlı Vana

V405 Serisi U-PVC Diyaframlı Vanalar

V405 Serisi U-PVC Diyaframlı vanalar, endüstriyel arıtma proses suları ve kimyasal akışkan hatlarında açma-kapama veya debi ayar vanası olarak kullanılabilir. Korozif ve partiküllü akışkanlara dayanım gösteren diyafram lı vanalar endüstride geniş bir kullanım alanına sahiptir.

U-PVC gövdeli ve EPDM diyaframlı vanalar kimyasal korozyona dayanım gösterdikleri akışkanlarda, hafif yapılar ile ideal bir proses kontrol elemanıdır. Farklı gövde ve diyafram malzeme opsiyonları ile diyaframlı vanalar agresif akışkanlarda da en ideal akış kontrol elemanı olarak öner çıkarlar.

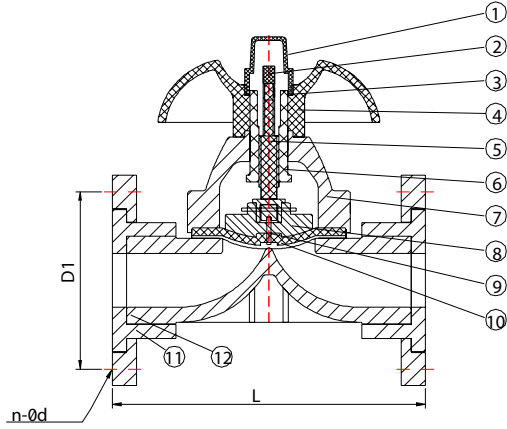
Flanşlı Tip U-PVC Diyaframlı Vanalar (PN10 / ANSI CL150)



DN15-DN100



DN125-DN250



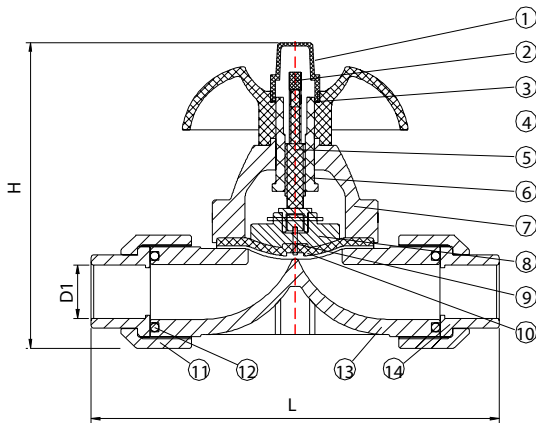
Malzeme Listesi

No	Parça Adı	Adet	Malzeme Seçenekleri
1	Kapak	1	AS
2	Gösterge	1	ABS
3	O-Ring	1	EPDM / FKM
4	El Volanı	1	PPG
5	Mil	1	ABS
6	Yatak	1	PPG
7	Bonet	1	PPG
8	Baskı	1	PPG
9	Cıvata	1	SS304
10	Diyafram	1	EPDM / FKM / PTFE+EPDM
11	Flanş	1	U-PVC / C-PVC / PP / PVDF
12	Gövde	1	U-PVC / C-PVC / PP / PVDF

Ölçüler (mm)

DN	Inch	Ölçü		
		D1	L	n - ød
DN15	1/2"	65	112	4-14
DN20	3/4"	75	120	4-14
DN25	1"	85	140	4-14
DN32	1-1/4"	100	147	4-18
DN40	1-1/2"	110	197	4-18
DN50	2"	125	205	4-18
DN65	2-1/2"	145	285	4-18
DN80	3"	160	310	8-18
DN100	4"	180	366	8-18
DN125	5"	210	405	8-18
DN150	6"	240	465	8-23
DN200	8"	295	575	8-23
DN250	10"	395	680	8-23

Yapıştırma Mufli U-PVC Diyaframlı Vanalar (PN10)



Malzeme Listesi

No	Parça Adı	Adet	Malzeme Seçenekleri
1	Kapak	1	AS
2	Gösterge	1	ABS
3	O-Ring	1	EPDM / FKM
4	El Volanı	1	PPG
5	Mil	1	ABS
6	Yatak	1	PPG
7	Bonet	1	PPG
8	Baskı	1	PPG
9	Cıvata	1	SS304
10	Diyafram	1	EPDM / FKM / PTFE+EPDM
11	Rakor	2	U-PVC / C-PVC / PP / PVDF
12	O-Ring	1	EPDM / FKM
13	Gövde	1	U-PVC / C-PVC / PP / PVDF
14	Bağlantı Ucu	1	U-PVC / C-PVC / PP / PVDF



Pnömatik Aktüatörlü Diyaframlı Vana

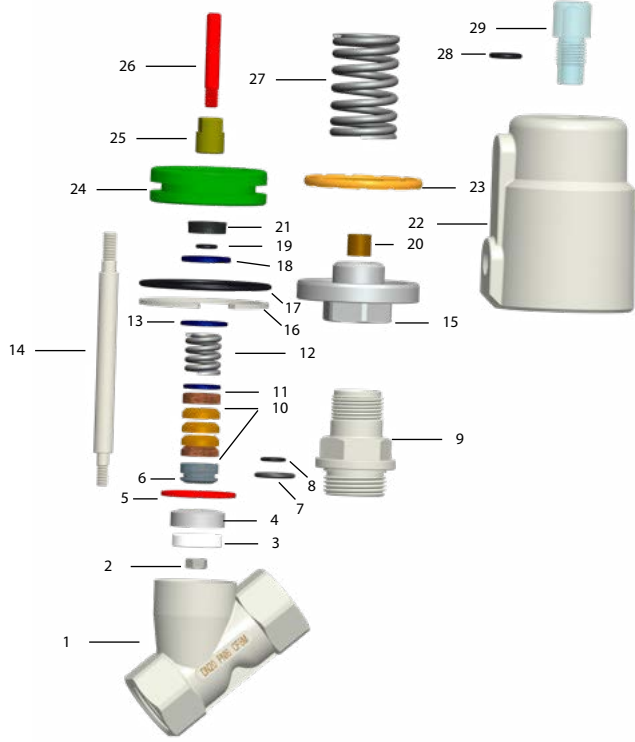


V500 Serisi Pnömatik Pistonlu Vanalar

V500 Serisi pnömatik pistonlu vanalar su, buhar, gazlar, kimyasallar, ilaç, petrokimya, arıtma, tekstil boya uygulamaları ile her türlü sıvı dolum makinelerinde kullanıma uygundur.

Vanalar tercihen aktüatör kısmı üste gelecek şekilde herhangi bir pozisyonda boru hattına monte edilebilir.

Yay baskılı V ringli boğaz sızdırmazlık sistemi PROVAL V500 Serisi pnömatik pistonlu vanaların titreşimli ve çok sık açma kapama yapılan proses hatlarında düşük basınç kayıpları ve yüksek debi değerleri (Kv) ile akış kontrolüne olanak sağlamaktadır. 360° dönebilen aktüatörler, çift etkili ile tek etkili normalde açık veya tek etkili normalde kapalı olarak üretilmektedir.



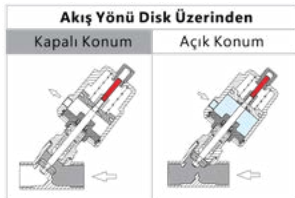
Oransal Kontrollü V500 Pistonlu Vana

Malzeme Listesi

No	Parça Adı	Malzeme	No	Parça Adı	Malzeme	No	Parça Adı	Malzeme
1	Gövde	CF8M	11	Conta	PTFE	21	Y-Ring	Viton
2	Somun	SS316	12	Yay	SS304	22	Aktüatör	CF8M
3	Conta	PTFE	13	Pul	SS304	23	Piston O-Ring	Viton
4	Baskı	CF8M	14	Mil	SS316	24	Piston	AL
5	Gövde Contası	PTFE	15	Aktüatör Kapak	SS304	25	Somun	AL
6	Mil Contası-1	PTFE+Carbon	16	Segman	SS304	26	İndikatör	Nylon
7	Mil Contası-2	PTFE	17	O-Ring	NBR	27	Yay	65Mn
8	Mil Contası-3	PTFE+Carbon	18	Pul	SS304	28	O-Ring	NBR
9	Kapak	CF8M	19	O-Ring	NBR	29	Kapak	PC
10	Salmastra	PTFE	20	Yatak	Alloy			

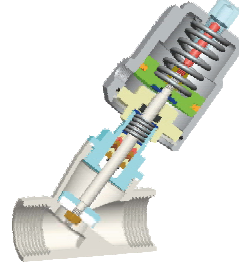
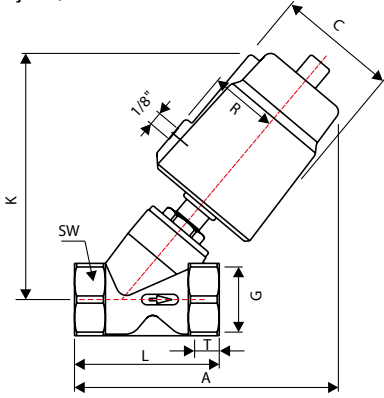
Akış Yönü Seçenekleri,

V500 Vanalar her iki akış yönünde boru hattına monte edilebilir. Disk üzerinden akış yönü daha yüksek çalışma basınçlarına olarak sağlar. Disk altında akış yönü ani kapamalarını önleyerek koç darbesi oluşumuna engel olur.



V500 Serisi Pnömatik Pistonlu Vanalar

Ölçüler,

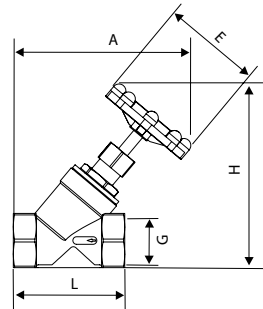
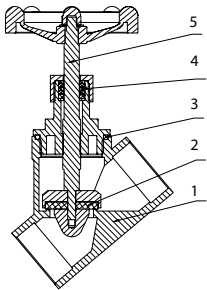


Ölçüler ve Teknik Veriler,

Ölçü (DN)	G (inç)	Orifis (mm)	Kv (m ³ /h)	Aktüatör Ölçüsü (mm)	C	R	K	A	T	L	SW	Akış Yönü Disk Üzerinden		Akış Yönü Disk Altından	
												Max. Çalışma Basıncı	Hava Besleme Basıncı	Max. Çalışma Basıncı	Hava Besleme Basıncı
10	3/8"	13	3,8	40	50,5	27	111	119	12	68	27	16 bar	3,0-4,5 bar	11 bar	3,0 bar
				50	60	33	124	131				16 bar	3,0-3,5 bar	14 bar	3,0 bar
15	1/2"	13	4,7	40	50,5	27	111	119	15	68	27	16 bar	3,0-4,5 bar	11 bar	3,0 bar
				50	60	33	124	131				16 bar	3,0-3,5 bar	14 bar	3,0 bar
20	3/4"	18	9,5	50	60	33	128	136	16	75	32	16 bar	3,0-4,0 bar	11 bar	3,0 bar
25	1"	24	18,1	50	60	33	136	145	17	90	40	16 bar	3,0-4,5 bar	14 bar	3,0 bar
				63	75	41	162	169				16 bar	3,0-3,5 bar	14 bar	4,5 bar
32	1-1/4"	31	23,1	63	112	41	174	187	21	116	50	16 bar	3,0-5,5 bar	6 bar	4,5 bar
				90	75	57	220	229				16 bar	2,5-3,5 bar	16 bar	5,0 bar
40	1-1/2"	35	32,9	63	75	41	175	187	21	116	56	16 bar	3,0-6,5 bar	5 bar	4,5 bar
				90	112	57	222	230				16 bar	2,5-4,0 bar	16 bar	5,0 bar
50	2"	45	52,8	63	75	41	183	201	22	138	69	12 bar	3,0-7,0 bar	6 bar	5,0 bar
				90	112	57	232	244				16 bar	2,5-4,5 bar	10 bar	5,0 bar
65	2-1/2"	61	82,6	90	112	57	262	282	26	178	85	10 bar	2,5-6,0 bar	7 bar	5,0 bar

V510 Serisi Manuel El Volanlı Pistonlu Vanalar

V510 Serisi vanalar V tipi baskıları ile hassas manuel debi ayar özelliğine sahiptir.

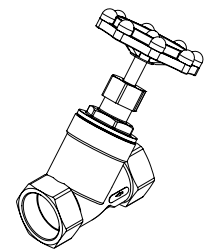


Malzeme Listesi

No	Parça Adı	Mevcut Malzemeler
1	Gövde	AISI316
2	Conta	PTFE
3	Gövde Conta	PTFE
4	Salmastra	PTFE
5	Mil	AISI316

Ölçüler (mm)

Ölçü	G	E	L	A	H
DN15	1/2"	Ø80	67,5	131	134
DN20	3/4"	Ø80	74	138	141
DN25	1"	Ø80	89	145	148
DN32	1 1/4"	Ø100	109	176	183
DN40	1 1/2"	Ø100	113	180	186
DN50	2"	Ø100	133	183	193



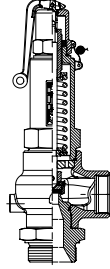


V650 Serisi Dişli Bağlantılı Emniyet Ventilleri



Kullanım Alanları,

- Sıvılar
- Gazlar
- Buhar

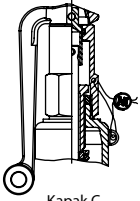


Çalışma Sıcaklıkları

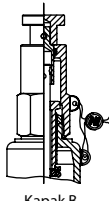
• 260°C / + 400°C

Malzeme Listesi

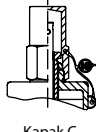
Gövde	GGG40.3	AISI316Ti				
Kapak	GGG40.3	AISI316Ti				
Conta	EPDM	NBR	Viton	PTFE	Metal	



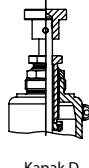
Kapak C
Gaz Sızdırmaz
Kaldırma Kollu
Kapak



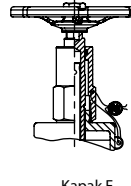
Kapak B
Gaz Sızdırmaz
Çekme Butonlu
Kapak



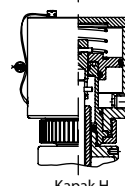
Kapak C
Gaz Sızdırmaz
Kapalı Kapak



Kapak D
Açık Tip
Çekme Butonlu
Kapak



Kapak F
Gaz Sızdırmaz
Manuel Kontrollü
Kapak



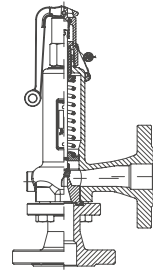
Kapak H
Pnömatik
Kontrollü

V651 Serisi Flanşlı Bağlantılı Emniyet Ventilleri



Kullanım Alanları

- Sıvılar
- Gazlar
- Buhar



Çalışma Sıcaklıkları

- 260°C / + 400°C

Malzeme Listesi

Gövde	GGG40.3	AISI316Ti				
Bonnet	GGG40.3	AISI316Ti				
Disk Conta	EPDM	NBR	Viton	PTFE	Metal	

Tip-1 Oransal Emniyet Ventilleri

Giriş(Inch)	3/8"	1/2"	3/4"	1"	1 1/4"	1 1/2"	2"
Çıkış(Inch)	1/2" veya 3/4"			1"			
Set Basıncı (bar)	Min	0,1	0,1	0,1	0,05	0,05	0,05
	Max	140	140	140	90	45	45

Tip-10 Standart Emniyet Ventilleri

Giriş(Inch)	3/8"	1/2"	3/4"	1"	1 1/4"
Çıkış(Inch)	1/2" veya 3/4"			1"	
Set Basıncı (bar)	Min	0,1	0,1	0,1	0,1
	Max	140	140	140	70

Tip-19 Tam Kalkışlı Emniyet Ventilleri

Giriş(Inch)	3/4"	1"	1 1/4"	1 1/2"
Çıkış(Inch)	1 1/2"			
Set Basıncı (bar)	Min	0,1	0,05	0,05
	Max	130	130	70

Tip-3 Oransal Emniyet Ventilleri

Giriş(Inch)	15	20	25	32	40	50	54	80	100
Çıkış(Inch)	15	20	25	32	40	50	54	80	100
Set Basıncı (bar)	Min	0,1	0,1	0,1	0,1	0,1	0,1	0,25	0,25
	Max	250	250	250	100	100	100	100	63

Tip-30 Standart Emniyet Ventilleri

Giriş(Inch)	15	20	25	32	40	50	65	80	100
Çıkış(Inch)	15	20	25	32	40	50	65	80	100
Set Basıncı (bar)	Min	0,1	0,1	0,1	0,1	0,1	0,1	0,1	0,05
	Max	40	40	40	40	40	40	35	35

Tip-31 Standart Emniyet Ventilleri

Giriş(Inch)	15	20	25	32	40	50	65	80
Çıkış(Inch)	20	25	32	40	50	65	80	100
Set Basıncı (bar)	Min	0,1	0,1	0,1	0,1	0,05	0,05	0,05
	Max	40	40	40	40	40	35	25

Tip-32 Tam Kalkışlı Emniyet Ventilleri

Giriş(Inch)	15	20	25	32	40	50	65
Çıkış(Inch)	25	32	40	50	65	80	100
Set Basıncı (bar)	Min	0,2	0,1	0,1	0,1	0,1	0,1
	Max	40	40	40	40	25	25

V650P Serisi Basınç Düşürme / Tahliye Vanaları

V650P serisi basınç düşürücü vanalar, kimyasal proses hatları uygulamalarında giriş basıncını önceden ayarlanmış değerlere düşürmek için tasarlanmış tek yönlü; yaylı diyafram tasarımlı basınç düşürücü vanalardır.

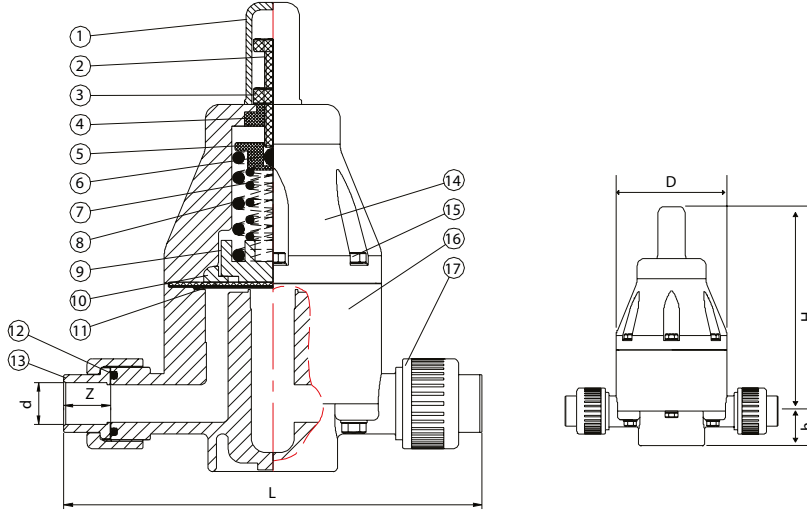
V650P serisi ayrıca basınç tahliye vanası olarak da işlev görür; kimyasal proses hattı uygulamalarında aşırı basıncı tahliye etmek için tasarlanmış tek yönlü; yaylı diyafram tasarımlı basınç tahliye vanalardır.

Bir yay kuvveti diyaframı ve vana çekirdeğini vana yuvasında baskı altında tutar. Boru hattındaki basınç önceden ayarlanmış basınç değerini aştığında, diyafram itilir ve vana, önceden ayarlanmış basınç değerine ulaşılan kadar açılır, ayar değerine ulaştığında vana kapanır.

V650P serisi vanalarda minimum set basıncı 0,5 bar, maksimum giriş basıncı 10 bardır. Tahliye uygulaması için basınç, ayar basıncı çalışma basıncının %10 daha yüksek bir değerine ayarlanmalıdır. Daha iyi performans için, kurulum pompa çıkışına yakın olmalı ve pompa ile basınç düşürücü vanalar arasında başka vana olmamalıdır.

V650P Serisi Vanaların Üstünlükleri,

1. Kompakt yapı ve istikrarlı performans
2. Kolay kurulum ve bakım
3. Hassas tepki ve iyi tekrarlanabilirlik
4. Geniş kullanılabilirlik aralığı DN15 ila DN65
5. Bir kapatma oluşmasını önlemek için özel olarak tasarlanmış akış yapısı ile düşük basınç farkı
6. Kolay ayarlanabilir basınç ayarı



Malzeme Listesi

No	Parça Adı	Adet	Malzeme Opsiyonları
1	Kapak	1	Kauçuk
2	Ayar Cıvatası	1	AISI304 Paslanmaz Çelik
3	Ayar Somunu	1	AISI304 Paslanmaz Çelik
4	Baskı Parçası	1	Galvaniz Kaplı Çelik
5	Baskı Plakası	1	Galvaniz Kaplı Çelik
6	Küre	1	AISI304 Paslanmaz Çelik
7	Yay	1	Galvaniz Kaplı Çelik
8	Yay	1	Galvaniz Kaplı Çelik
9	Yay Yatağı	1	PVC-U / PVC-C / PP / PVDF
10	Stoper Ring	1	PVC-U / PVC-C / PP / PVDF
11	Sit / Conta	1	PTFE (EPDM Backup)
12	Soket Contası	2	EPDM
13	Rakor Kaplin	2	PVC-U / PVC-C / PP / PVDF
14	Bonet	1	PPGF
15	Cıvata-Somun	6	AISI304 Paslanmaz Çelik
16	Gövde	1	PVC-U / PVC-C / PP / PVDF
17	Rakor	2	PVC-U / PVC-C / PP / PVDF

Ölçüler (mm)

Ölçü		d	Z	D	H	h	L		Soket Uçlu (Kg)	Flanşlı (Kg)
DN	Inch						Soket Uçlu	Flanşlı		
DN15	1/2"	20	22	82	181	27	165	142	0,7	0,8
DN20	3/4"	25	22	82	181	29	172	145	0,8	0,9
DN25	1"	32	26	107	198	33	210	185	1,5	1,6
DN32	1-1/4"	40	28	107	198	35	225	190	1,6	1,7
DN40	1-1/2"	50	36	155	260	60	290	250	3,6	3,9
DN50	2"	63	36	155	260	60	305	255	3,7	4,2
DN65	2-1/2"	75	42	155	260	65	390	280	4,6	5,0



PP Gövdeli Soket Uçlu Basınç Düşürücü Vana

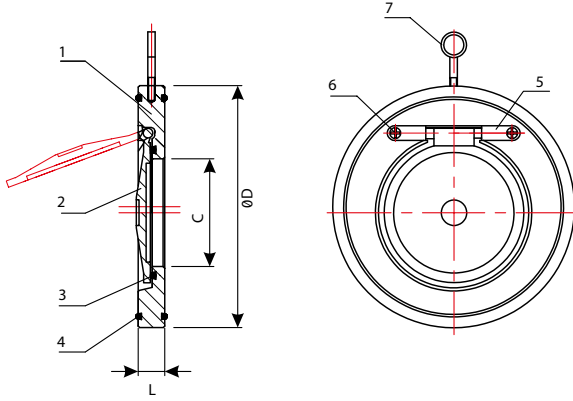


V701 Serisi Wafer Tip Çekvalfler

V701 Serisi wafer tip çekvalfler ince ve hafif olmaları nedeniyle genel ısıtma-soğutma hatları ile gıda, endüstri ve denizcilik sektöründe ve diğer proses hatlarında geri akış önleme vanası olarak kullanılmaktadır. V701 Serisi vanalar EN 1074-3 standardına göre tasarlanmış olup EN 12266-1 standardına göre test edilmektedir. Sızdırmazlık için geri tepme basıncı Min 0,3 bar olmalıdır.



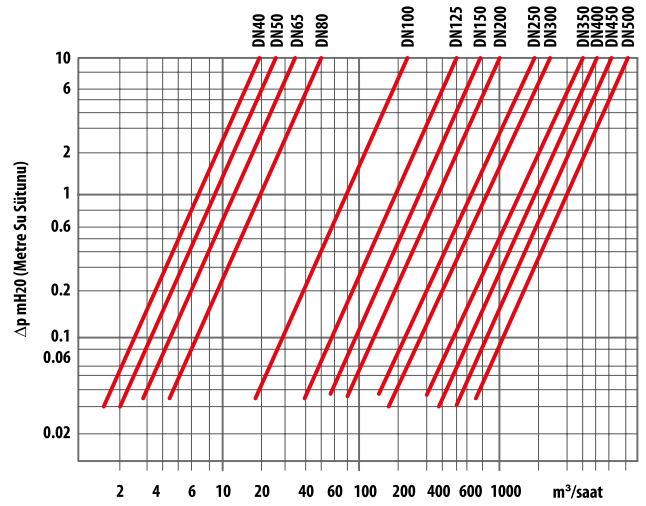
Parça Listesi



Malzeme Listesi

No	Parça Adı	Mevcut Malzemeler
1	Gövde	ASTM A105 / AISI304 / AISI316 / AISI316L / Bronz
2	Disk	AISI304 / AISI316 / AISI316L / Bronz
3/4	O-Ring Conta	EPDM / NBR / Viton / Silikon / PTFE
5	Pul	AISI316 / WCB
6	Çıvata	AISI316
7	Askı	Galvaniz Kaplı Çelik

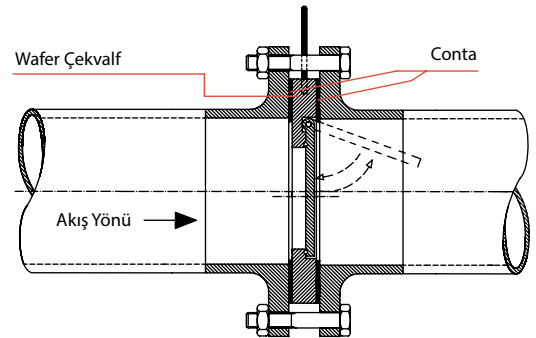
Basıncı Düşümü Eğrisi



Ölçüler (mm)

Ölçü (DN)	L	C	ØD				Akış Kapasitesi (m³/h) *	Ağırlık (Kg)
			PN6	PN10	PN16	ANSI150		
40	14	22	88	92	86	22,2	0,7	
50	14	32	98	107	105	54	1,0	
65	14	40	118	127	124	75	1,2	
80	14	54	134	142	137	112	1,7	
100	18	70	154	162	175	172	2,5	
125	18	92	184	192	195	342	3,1	
150	20	114	209	218	220	490	4,2	
200	22	154	264	273	279	1128	7,2	
250	26	200	319	328	329	340	1500	12,0
300	28	235	375	378	384	410	2290	18,0
350	38	280	425	438	444	448	2890	32,0
400	44	316	475	489	491	514	3800	46,0
450	50	360	530	532	550	548	5000	63,0
500	56	405	580	585	610	605	6550	87,0
600	62	486	680	690	724	715	9500	130,0

* Akış kapasitesi 1 bar fark basıncı için geçerlidir.



V702 Serisi Disko Tip Çekvalfler

V702 Serisi disko tip çekvalfler genel ısıtma-soğutma hatları ile gıda, genel endüstri, denizcilik sektörü ve diğer proses hatlarında geri akış önleme vanası olarak kullanılmaktadır. Uygulama alanları sıvılar, gazlar, buhar ve genel proses hatlarıdır.



Malzeme Listesi

No	Parça Adı	Malzeme			
1	Gövde	Pirinç	GGG40	AISI316	S. Duplex
2	Klape	AISI304	AISI304	AISI316	S. Duplex
3	Yay	AISI304	AISI304	AISI316	S. Duplex

Gövde Malzemesine Göre İmalat Aralıkları

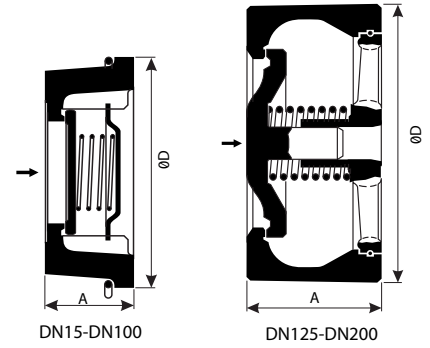
No	Ölçü	Pirinç	GGG40	AISI316	S. Duplex
1	DN15-100	•		•	•
2	DN125-DN200		•	•	•

Gövde Malzemesine Göre Max Çalışma Basınçları (bar)

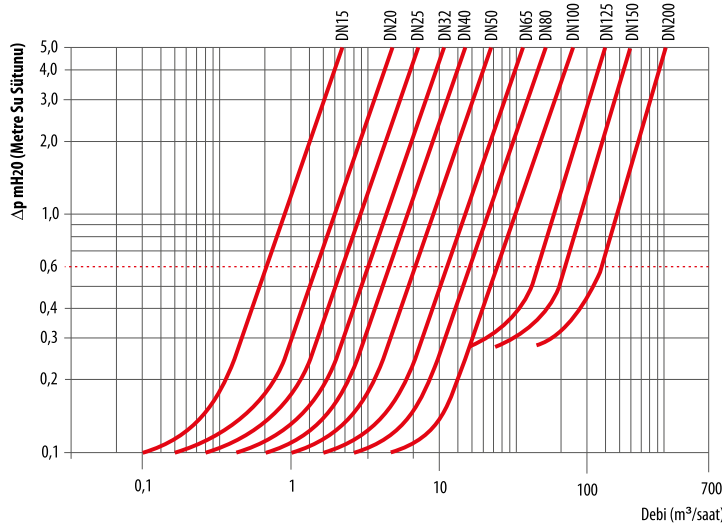
No	Ölçü	Pirinç	A216 WCB	AISI316	S. Duplex
1	PN10/16	•	•	•	•
2	PN40			•	•
3	PN100			•	•

Ölçüler (mm)

Ölçü(DN)	15	20	25	32	40	50	65	80	100	125	150	200
A	16	19	22	28	32	40	46	50	60	90	106	140
ØD	40	47	56	72	82	95	115	132	152	193	222	288



Basınç Düşümü Eğrisi



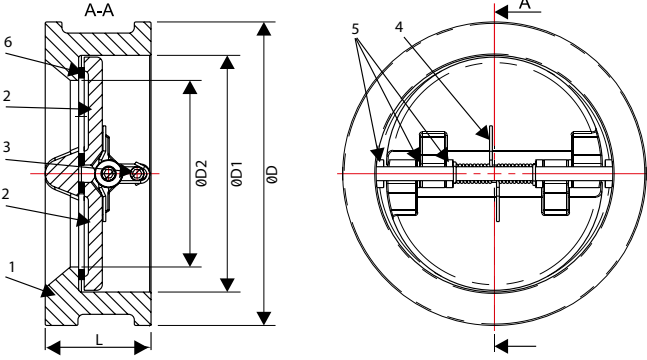
Akış Yönlerine Göre Açma Basıncı (mbar)

Ölçü (DN)	15	20	25	32	40	50	65	80	100	125	150	200	
Akış Yönü	↑	10	10	10	12	13	14	15	16	18	35	38	37
	→	7,5	7,5	7,5	8,5	9	9,5	10	10,5	11,5	22,5	24	23,5
	↓	5	5	5	5	5	5	5	5	5	10	10	10



V703 Serisi Çift Klapeli Çekvalfler

V703 Serisi çift klapeli çekvalfler, yaylı disk baskı özelliği ile dikey ve yatay boru hattında montaja uygundur, sessiz çalışırlar ve diğer çekvalflere kıyasla yüksek debide akış sağlayarak hatta minimum basınç kayıpları oluşmasına yol açarak ideal akış kontrolü sağlar. Başlıca kullanım alanları; ısıtma ve soğutma hatları, temiz su, atık su, yüksek frekans hatları ile akışkan cinsine göre uygun malzeme seçilerek birçok proses hattında kullanılabilirler.



Tasarım Standartları

Tasarım Standardı	API6D
Flanş Standardı	ANSI 150, PN6, 10, 16, 25, 40
Vana Boyu	EN558-1 / API594

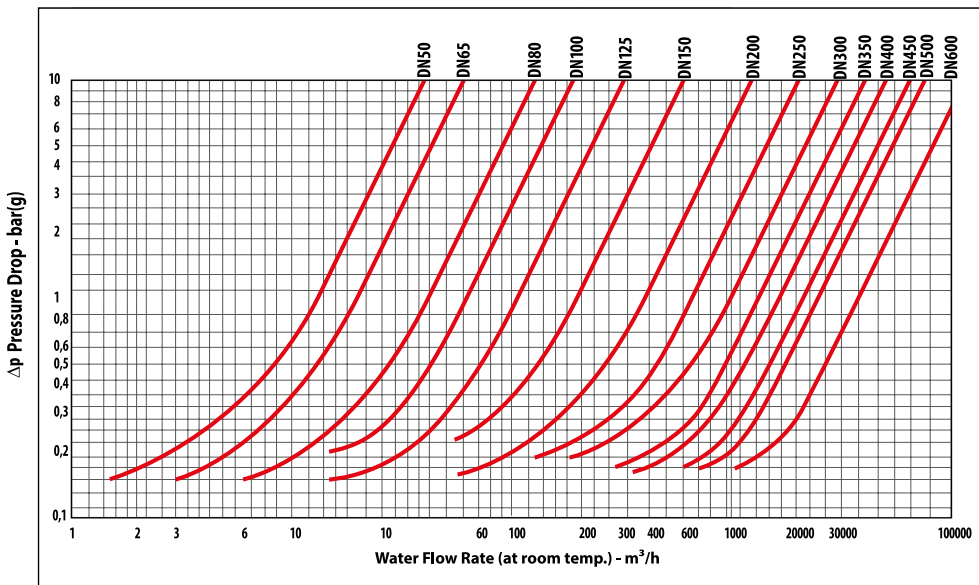
Ölçüler (mm)

Size (DN)	ØD	ØD1	ØD2	L	
				EN 558-1 Seri 16	API 594 #150
50	107	65	43,3	43	60
65	127	80	60,2	46	67
80	142	94	66,4	64	73
100	162	117	90,8	64	73
125	192	145	116,9	70	-
150	218	170	144,6	76	98
200	273	224	198,2	89	127
250	328	265	233,7	114	146
300	378	310	279,05	114	181
350	438	360	327,87	127	184
400	489	410	375,88	140	191
450	555	450	414,06	152	203
500	594	505	467,83	152	219
600	690	624	569,59	178	222

Malzeme Listesi

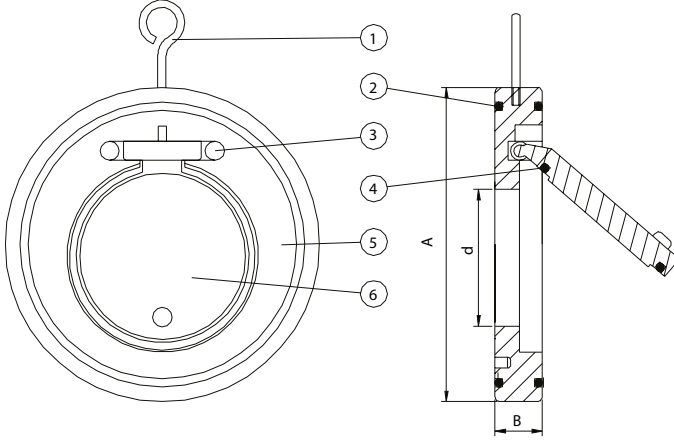
No	Parça Adı	Malzeme
1	Gövde	GG25, GGG40, AISI304, AISI316, Alu-Bronz, S.Duplex
2	Disk	GGG40, AISI304, AISI316, Alu-Bronz, S.Duplex
3	Mil	AISI316, S.Duplex
4	Yay	AISI316, Inconel
5	Burç	PTFE
6	Conta	EPDM, NBR, PTFE, Viton

Basınç Düşümü Eğrisi



V701P Serisi PVC Wafer Tip Çekvalfler

V701P Serisi PVC wafer tip çekvalfler ince ve hafif olmaları nedeniyle su arıtma prosesleri ve kimyasal proses hatlarında geri akış önleme vanası olarak kullanılmaktadır. V701P Serisi vanalar EN 1074-3 standardına göre tasarlanmış olup EN 12266-1 standardına göre test edilmektedir. Sızdırmazlık için geri tepme basıncı min 0,3 bar olmalıdır.



Malzeme Listesi

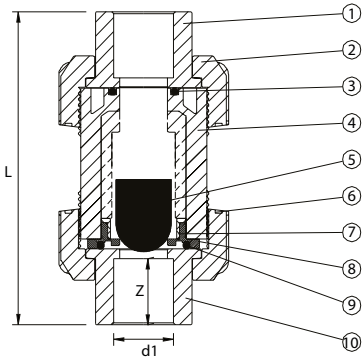
No	Parça Adı	Adet	Malzeme
1	Askı	1	SS304
2	O-Ring	2	EPDM / FPM
3	Tapa	1	PVC / CPVC / PPH / PVDF
4	O-Ring	1	EPDM / FPM
5	Gövde	1	EPDM / FPM
6	Disk	1	EPDM / FPM

Ölçüler (mm)

Ölçü(DN)	40	50	65	80	100	125	150	200	250	300
A	82	102	120	132	160	190	217	272	328	378
B	18	21	22	23	25	28	30	34	39	44
d	23	27	40	54	70	92	112	150	190	216

V704P Serisi PVC Yapıştırma Muflu Küre Tip Çekvalfler

V704P Serisi PVC küre çekvalfler su arıtma prosesleri ve kimyasal proses hatlarında geri akış önleme vanası olarak kullanılmaktadır. V704P Serisi vanalar EN 1074-3 standardına göre tasarlanmış ve EN 12266-1 standardına göre test edilmiştir. Sızdırmazlık için geri tepme basıncı Min 0,3/0,5 bar olmalıdır.



Malzeme Listesi

No	Parça Adı	Adet	Malzeme
1	Soket Uç	1	PVC / CPVC / PPH
2	Soket Rakor	1	PVC / CPVC / PPH
3	O Ring	1	EPDM / VITON
4	Gövde	1	PVC / CPVC / PPH
5	Küre	1	PVC / CPVC / PPH
6	Soket Rakor	1	PVC / CPVC / PPH
7	Kapak	1	PVC / CPVC / PPH
8	Conta	1	EPDM / VITON
9	O Ring	1	EPDM / VITON
10	Soket Uç	1	PVC / CPVC / PPH

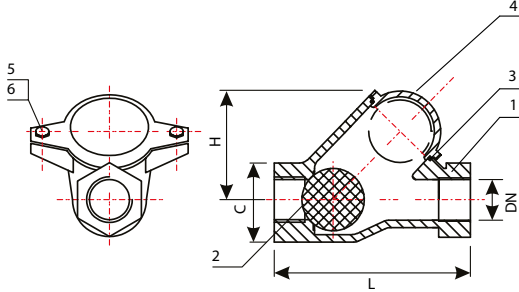
Ölçüler (mm)

Ölçü(DN)	15	20	25	32	40	50
d1	20	25	32	40	50	63
Z	22	30	30	33	36	38
L	95	112	130	146	160	180



V704 Serisi Dişli Tip Küre Çekvalfler

V704 Serisi küre çekvalfler özellikle çamur ve benzeri yoğunluğu yüksek akışkan hatlarında pompa giriş ve çıkışlarında kullanılır. V704 Serisi vanalar EN 1074-3 standardına göre tasarlanmış ve EN 12266-1 standardına göre test edilmiştir. Sızdırmazlık için geri tepme basıncı Min 0,3/0,5 bar olmalıdır.



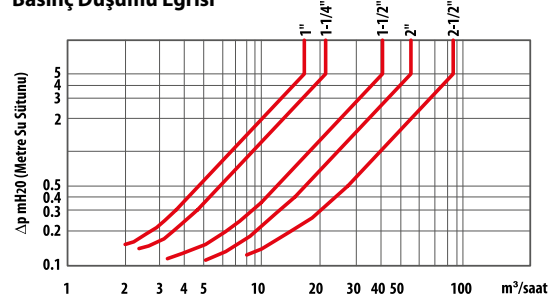
Dişli Vana Ölçüleri (mm)

Ölçü (DN)	1"	1-1/4"	1-1/2"	2"	2-1/2"	3"
L	125	132	145	174	200	243
C	47	59	70	82	106	132
H	75	75	85	126	113	165
Ağırlık (Kg)	1,3	1,7	2,6	4,2	5,5	10,0

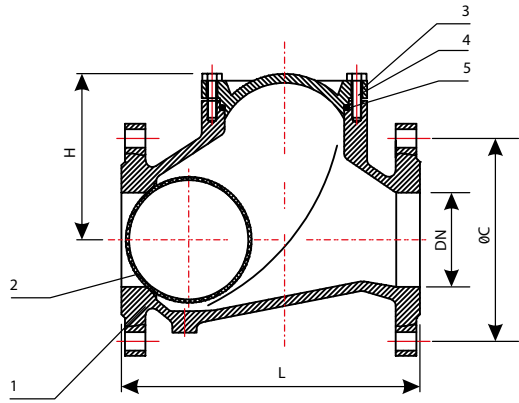
Malzeme Listesi

No	Parça Adı	Malzeme
1	Gövde	Fırın Toz Epoksi Kaplı GGG40 Sfero Döküm
2	Küre	Lastik Kaplı Alüminyum
3	O-Ring Conta	EPDM/NBR
4	Kapak	Fırın Toz Epoksi Kaplı GGG40 Sfero Döküm
5/6	Cıvata	AISI316

Basınç Düşümü Eğrisi



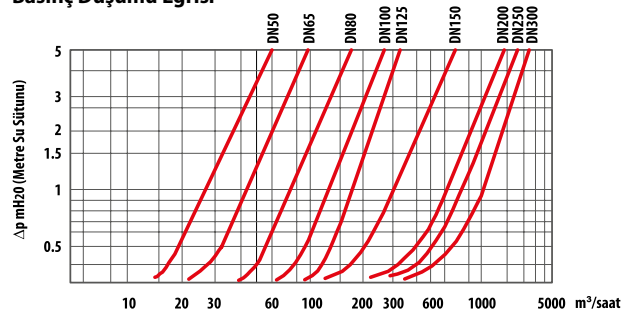
V704 Serisi Flanşlı Küre Tip Çekvalfler



Malzeme Listesi

No	Parça Adı	Malzeme
1	Gövde	Fırın Toz Epoksi Kaplı GGG40 Sfero Döküm
2	Küre	Lastik Kaplı Alüminyum
3	Kapak	Fırın Toz Epoksi Kaplı GGG40 Sfero Döküm
4	Cıvata	AISI316
5	O-Ring Conta	EPDM/NBR

Basınç Düşümü Eğrisi



Flanşlı Vana Ölçüleri (mm)

Ölçü (DN)	40	50	65	80	100	125	150	200	250	300	350	400
L	180	200	240	260	300	350	400	500	600	700	800	900
ØC	PN10	110	125	145	160	180	210	240	295	350	400	460
	PN16	110	125	145	160	180	210	240	295	355	410	470
H	98	106	129	146	194	207	240	322	388	458	610	705
Ağırlık (Kg)	7,0	7,7	11,2	15,5	22,0	33,0	45,0	90,0	163,0	230,0	290,0	450,0

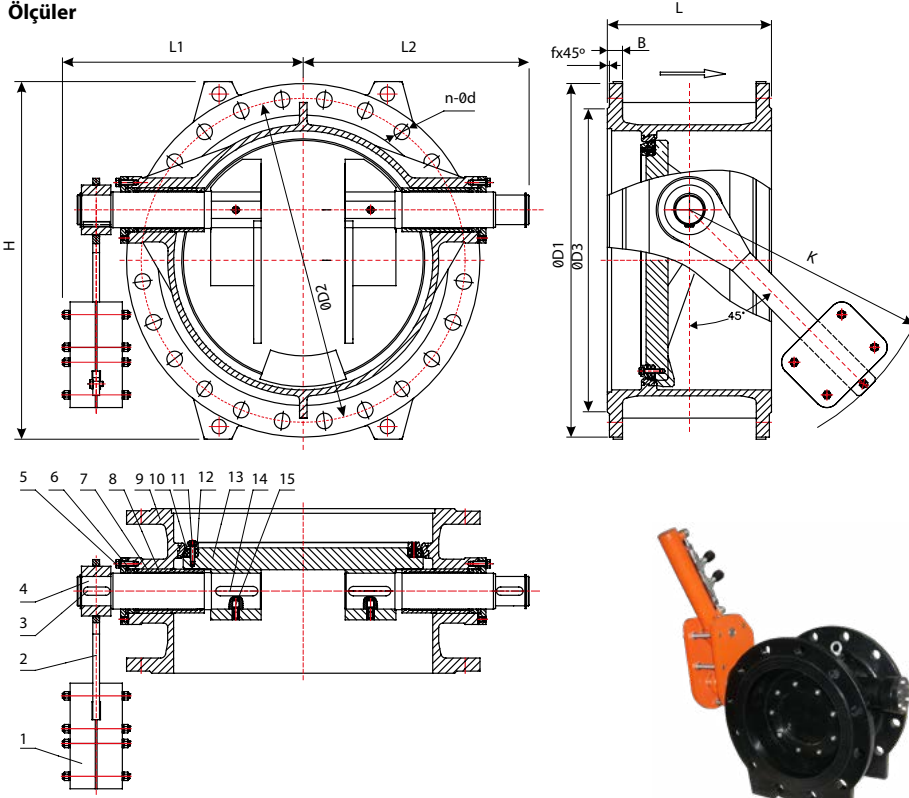


V705 Serisi Tilting Çekvalfler

V705 Serisi Tilting çekvalfler arıtma sistemleri, içme suyu sistemleri, pompa istasyonları ve endüstriyel uygulamalar da geri akış önleme valfi olarak kullanılmaktadır. V705 Serisi çekvalfler EN593 Standardına göre tasarlanmakta olup, vana boyları EN558 Seri 14'e uygun ve EN1092-2 flanş normuna göre PN10/ PN16/ PN25 basınç sınıflarında üretilmektedir.



Ölçüler



Malzeme Listesi

No	Parça Adı	Malzeme
1	Ağırlık	GG25 Pik Döküm
2	Kol	Çelik
3	Kama	AISI420 Paslanmaz Çelik
4	Mil	AISI420 Paslanmaz Çelik
5	Kapak	Çelik
6	Baskı Çemberi	AISI304 Paslanmaz Çelik
7	Mesafe Burcu	AISI304 Paslanmaz Çelik
8	Yatak	AISI420 Paslanmaz Çelik
9	Gövde	GGG40/50 Sfero Döküm
10	Conta	EPDM
11	Cıvata	AISI304 Paslanmaz Çelik
12	Baskı Çemberi	Çelik / Paslanmaz (Ops.)
13	Disk	GGG40/50 Sfero Döküm
14	Kama	AISI420 Paslanmaz Çelik
15	Pim	AISI420 Paslanmaz Çelik

Ölçüler (mm)

ÖLÇÜ (DN)	ØD1	ØD2		ØD3		n-Ød		B	L	fx45°	H	K	L1	L2
		PN10	PN16	PN10	PN16	PN10	PN16							
100	220	180	180	211	211	8-18	8-18	19	190	4x38	220	200	200	184
125	250	210	210	211	211	8-18	8-18	19	200	4x39	260	200	223	207
150	285	240	240	211	211	8-23	8-23	19	210	4x40	295	200	245	230
200	340	295	295	266	266	8-23	12-23	20	230	4x41	350	200	268	252
250	405	350	355	319	319	12-23	12-28	22	250	4x42	415	300	331	305
300	460	400	410	370	370	16-23	12-28	24,5	270	4x43	470	300	343	317
350	520	460	470	429	432	16-23	16-28	26,5	290	4x44	530	400	415	382
400	580	515	525	480	480	16-28	16-31	28	310	4x45	590	400	414	389
450	640	565	585	530	548	20-28	20-31	30	330	4x45	650	450	469	444
500	715	620	650	582	609	20-28	20-34	31,5	350	4x45	725	500	521	487
600	840	725	770	682	720	20-31	20-37	36	390	5X45	850	600	572	502
700	910	840	840	794	794	24-31	24-37	39,5	430	5X45	920	700	635	595
800	1025	950	950	901	901	24-34	24-41	43	470	5X45	1035	800	711	680
900	1125	1050	1050	1001	1001	28-34	28-41	46,5	510	5X45	1135	880	963	898
1000	1255	1160	1170	1112	1112	28-37	28-44	50	550	5X45	1265	1000	945	890
1200	1485	1380	1390	1328	1328	32-41	32-50	57	630	5X45	1495	1200	960	938
1400	1685	1590	1590	1530	1530	36-44	36-50	60	710	5X45	1685	1400	1240	1210



V800 Serisi Dişli/ Flanşlı Bağlantılı Pnömatik Pinch Valfler

V800 Serisi Pinch valfler, özellikle granül ve partiküllerin geçtiği hatlar ile diğer çamur ve benzeri aşındırıcı akışkanların geçtiği boru hatlarında kesme vanası olarak kullanılmaktadır.

Pinch valfler pratik körük değişimi ile bakımları kolaydır. Pnömatik pinch valfler 3/2 yön denetim valfi ile normalde kapalı veya normalde açık olarak çalışmaktadır.

Başlıca kullanım alanları; madencilik, metalurji, kimya, su arıtma ve diğer endüstriyel proses hatları ile pnömatik transfer hatlarında güvenilir bir proses kontrol elemanı olarak kullanılmaktadır.

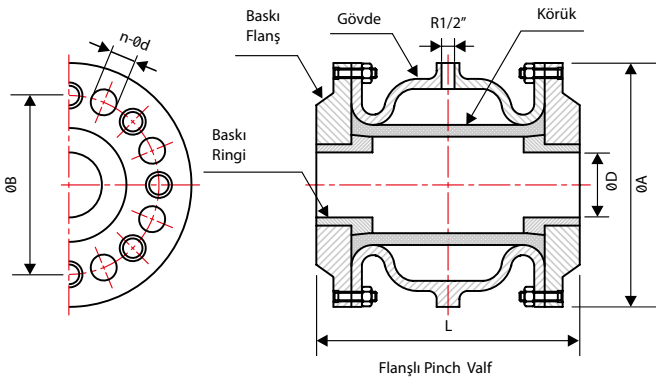
Pnömatik Pich valflerde beslenme basıncı, hat basıncından Δp 1,5 bar fazla olmalıdır.



Flanşlı Pinch Valf

Flanşlı Bağlantılı Pinch Valfler (DN40-DN250)

Gövde Malzemesi : Alüminyum Döküm / Sfero Döküm



Ölçüler (mm)

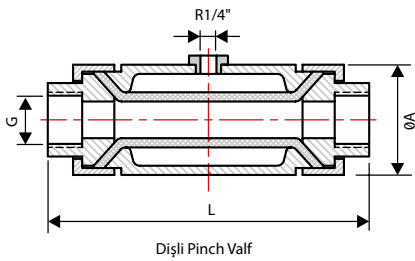
DN	ØD	L	ØA	PN10	
				ØB	n-Ød
40	40	155	150	110	4-18
50	60	166	165	125	4-18
65	60	183	185	145	4-18
80	75	220	200	160	8-18
100	100	280	220	180	8-18
125	120	348	250	210	8-18
150	145	418	285	240	8-22
200	190	555	340	295	8-22
250	250	610	390	350	12-22

Opsiyonel ,

- Yön Denetim Valfi
- Çabuk Egzoz Valfi

Dişli Bağlantılı Pinch Valfler (1/2" - 2")

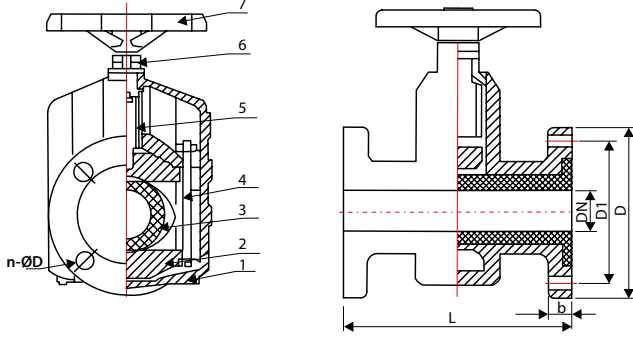
Gövde Malzemesi : Karbon Çelik / Paslanmaz Çelik



Ölçüler (mm)

Ölçü (DN)	G	L	ØA
15	1/2"	135	60
20	3/4"	142	60
25	1"	145	75
32	1-1/4"	170	90
40	1-1/2"	200	110
50	2"	220	120

V850 Serisi Flanşlı Manuel Pinch Valfler



Malzeme Listesi

No	Parça Adı	Malzeme
1	Gövde	Alüminyum / PİK / Sfero Döküm
2	Baskı	Alüminyum / PİK / Sfero Döküm
3	Körük	Doğal Kauçuk
4	Vida	Karbon Çelik
5	Mil	Karbon Çelik
6	Somun	Karbon Çelik
7	Volan	PİK Döküm

V850 Serisi Flanşlı Pnömatik Pinch Valfler

V850 Serisi pnömatik pich valfler proses ihtiyaçlarına göre çift etkili, tek etkili normalde açık veya tek etkili normalde kapalı olarak üretilmektedir.

Malzeme Listesi

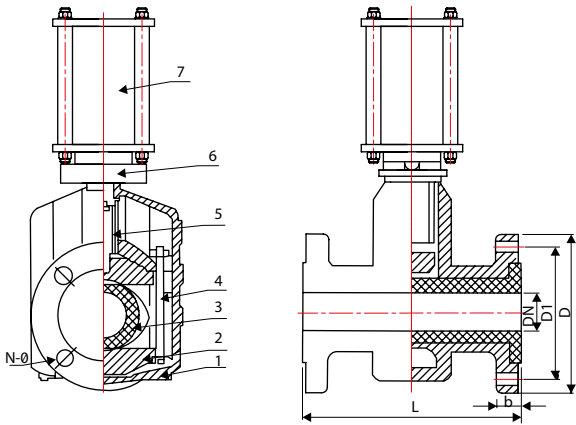
No	Parça Adı	Malzeme
1	Gövde	Alüminyum / PİK / Sfero Döküm
2	Baskı	Alüminyum / PİK / Sfero Döküm
3	Körük	Doğal Kauçuk
4	Vida	Karbon Çelik
5	Mil	Karbon Çelik
6	Somun	Karbon Çelik
7	Aktüatör	Alüminyum / Karbon Çelik

Ölçüler (mm)

DN	L	D	b	PN10	
				D1	n-ØD
20	135	105	16	75	4-Ø14
25	145	115	16	85	4-Ø14
32	160	135	18	100	4-Ø18
40	180	145	18	110	4-Ø18
50	210	165	20	125	4-Ø18
65	250	185	20	145	4-Ø18
80	300	190	22	160	4-Ø18
100	350	215	22	180	8-Ø18
125	430	245	25	210	8-Ø18
150	500	280	25	240	8-Ø23
200	650	335	32	295	8-Ø23
250	800	390	32	350	12-Ø23
300	950	562	32	445	12-Ø23

Opsiyonel Aksesuarlar,

- Açık-Kapalı Mekanik / Proximity Sensör ve Limit Switchler
- Yön Denetim Valfleri
- Pozisyonerler
- Elektrik Aktüatörlü Uygulamalar



V850 Flanşlı
Pnömatik Akt. Pinch Valf



V850 Flanşlı
Elektrik Akt. Pinch Valf



V850 Flanşlı
Pnömatik Pinch Valf



V940 Glob Kontrol Vanaları

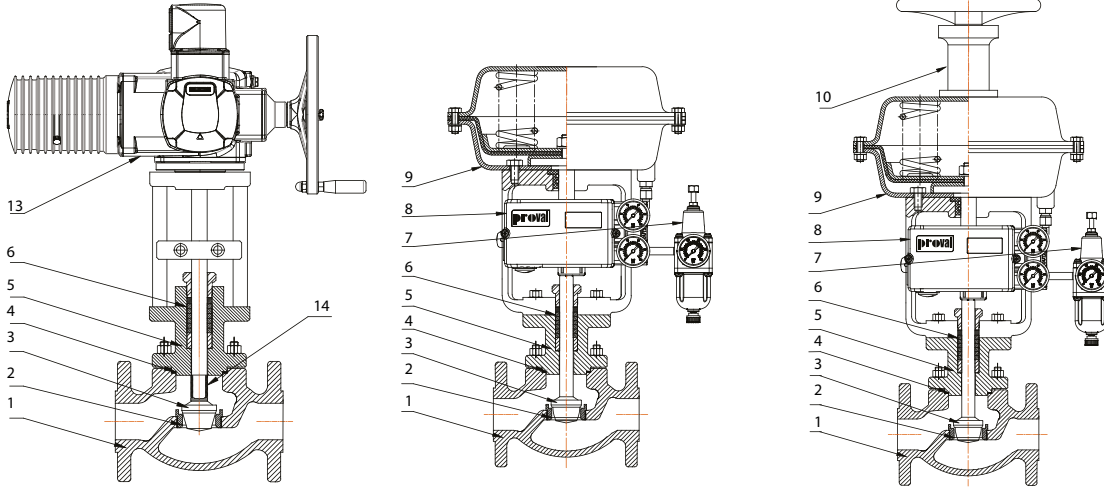
V940 Glob kontrol vanaları, sıvılar, gazlar ve buhar gibi akışkanların sıcaklık, debi, basınç ve seviye kontrolünde hassas akış kontrolü için kullanılmaktadır.

Teknik Özellikler

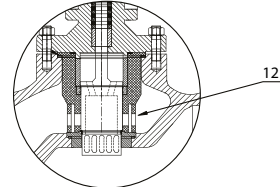
Gövde Malzemesi ve Dayanım Basınçları	GG25 Pik Döküm (PN16)	Salmastra Malz	PTFE ≤ 200°C
	GGG40 Sfero Döküm (PN16)		PTFE+Grafit ≤ 250°C
	1.0619 / GS-C25 / WCB Çelik Döküm (PN16, PN25, PN40, PN63, PN100)		Saf Grafit ≤ 500°C
	1.4308 / 1.4408 / 1.4571 Paslanmaz Çelik (PN16, PN25, PN40, PN63, PN100)		
Baskı (Tapa) Tipi	Eşit Yüzdeli (EQP)	Sit / Sızdırmazlık Sınıfı	Class IV
	Lineer (UN)		Class V
Akt. Max Besleme Basıncı	3.5 bar		Class VI
			Filtre Regülatörler
			Solenoid Valfler
			Limit Switchler
			Lock-Up Valfler
			Volume Booster



Malzeme Listesi



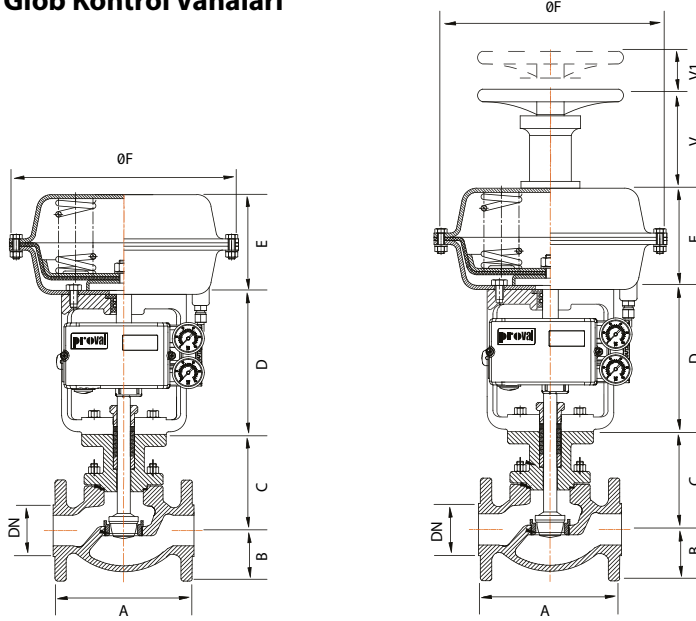
No	Parça Adı	Malzeme
1	Gövde	GG25 / GGG40 / 1.0619 / 1.4308 / 1.4408
2	Sit	Paslanmaz Çelik
3	Baskı (Plug)	Paslanmaz Çelik
4	Gövde Contası	PTFE / Grafit / Grafit+SS
5	Kapak	GG25 / GGG40 / 1.0619 / 1.4308 / 1.4408
6	Salmastra	PTFE / PTFE+Grafit / Grafit
7	Filtre Regülatör	-
8	Pozisyoner	-
9	Prömatik Aktuatör	-
10	Volan	-
11	Denge Ringi	PTFE / Grafit
12	Kafes	Paslanmaz Çelik
13	Elektrikli Aktuatör	-
14	Metal Körük	Paslanmaz Çelik



Opsiyonel Kafes
Sit-Baskı



V940 Glob Kontrol Vanaları



Akış Değerleri (Kv) ve Vana Ölçüleri (mm)

Ölçü (DN)	15	20	25	32	40	50	65	80	100	125	150	
Kv (m ³ /h)	Eşit Yüzdeli	2,5	4	6,4	11	16	26	45	52	92	154	237
	Lineer	2,5	4	6,4	11	16	26	45	52	92	154	237
Ölçüler (mm)	A (≤PN40)	130	150	160	180	200	230	290	310	350	400	480
	A (PN63, PN100)	210	230	230	260	260	300	340	380	430	500	550
	B (≤PN40)	47,5	52,5	57,5	70	75	82,5	92,5	100	118	135	150
	B (PN63)	52,5	65	70	77,5	85	90	102,5	107,5	125	147,5	172,5
	B (PN100)	52,5	65	70	77,5	85	97,5	110	115	132,5	157,5	177,5
	C (≤PN40)	49	58	68	70	82	86	111	135	160	195	230
	C (PN63, PN100)	63,2	74,9	87,8	90,3	105,8	111	143,3	174,2	206,5	251,7	296,9
	D	147	147	147	147	160	160	160	160	204	405	405
	V	166	166	166	166	166	166	166	166	166	166	166
V1	11	11	11	19	19	19	28	28	28	42	42	

Notlar : Yukarıdaki Kv değerleri Δp 1 bar fark basınçta elde edilen değerlerdir.

Aktüatör Ölçüleri (mm)

Aktüatör Ölçüsü	T200	T350	T600	T900	T1500
E	80	130	170	170	280
Ø F	200	290	365	470	600

Aktüatör Ölçülerine Göre Max Δp (Kg/cm²) Çalışma Basınçları

Aktüatör Ölçüsü	Besleme Basıncı	DN 15	DN 20	DN 25	DN 32	DN 40	DN 50	DN 65	DN 80	DN 100	DN 125	DN 150
T200	0.8-2.4 bar	97,8	45,5	23	10,3	4,2	1,2	-	-	-	-	-
T350		-	-	76,9	43,7	25,9	15,2	7	3,9	2,1	0,8	0,2
T600		-	-	-	80,6	49,1	29,8	15,3	9,2	5,5	2,9	1,5
T900		-	-	-	-	-	57,1	31,2	19,6	12,1	7,1	4,4
T1500		-	-	-	-	-	-	61	39,3	24,7	15,1	10

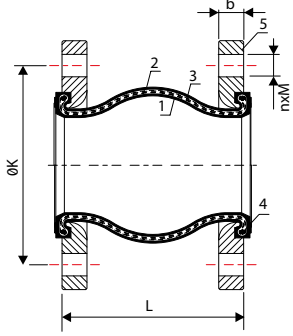
Notlar :

1. Aktüatör Max Δp (Kg/cm²) Çalışma Basınçları seçilirken vana gövde dayanım basınçları göz önüne alınmalıdır
2. On/Off vanalarda 30/35 PSI besleme için, 6-30 PSI basınç satırındaki Max Δp (Kg/cm²) çalışma basınçları değerleri geçerlidir.

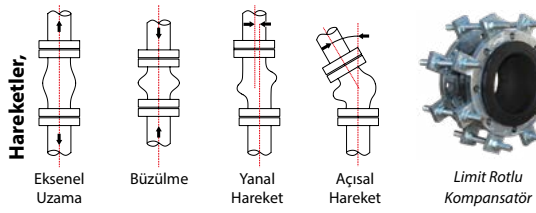


K100 Serisi Kauçuk Kompansatörler

K100 Serisi kompansatörler, tesisat hatlarında makina veya pompaların ürettiği titreşim, ses ve diğer ısısal değişim ile meydana gelen aksel uzama, büzülme, açılma ve aksel hareketleri sönümleme cihazı olarak kullanılmaktadır.



Opsiyonel Özellikler,
-ALSI304/316/316L Flanş
-Rotlu, Vakum Tipi Özel Tasarım



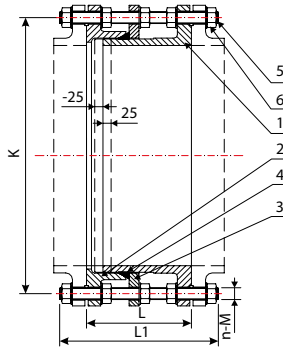
Ölçüler (mm)

Ölçü (DN)	Basınç Sınıfı	L (mm)	K (mm)	b (mm)	n (Ad)	M	Hareket Miktarı			
							Eksenel Uzama (mm)	Eksenel Büzülme (mm)	Yanal Hareket(mm)	Açılma Hareket
32	PN10/16	95	100	16	4	18	6	9	9	15°
40	PN10/16	95	110	18	4	18	6	10	9	15°
50	PN10/16	105	125	18	4	18	7	10	10	15°
65	PN10/16	115	145	20	4	18	7	13	11	15°
80	PN10/16	135	160	20	8	18	8	15	12	15°
100	PN10/16	150	180	22	8	18	10	19	13	15°
125	PN10/16	165	210	24	8	18	12	19	13	15°
150	PN10/16	180	240	24	8	22	12	20	14	15°
200	PN10	210	295	24	8	22	16	25	22	15°
	12									
250	PN10	230	350	28	12	22	16	25	22	15°
	PN16		355	28	12					
300	PN10	245	400	28	12	22	16	25	22	15°
	PN16		410	30	12					
350	PN10	255	460	28	16	22	16	25	22	15°
	PN16		470	32	16					
400	PN10	255	515	30	16	26	16	25	22	15°
	PN16		525	34	16					
450	PN10	255	565	30	20	26	16	25	22	15°
	PN16		585	32	20					
500	PN10	255	620	32	20	26	16	25	22	15°
	PN16		650	36	20					
600	PN10	255	725	36	20	30	16	25	22	15°
	PN16		770	44	20					

Malzeme Listesi	No	Parça Adı	Malzeme
	1	Körük (İç kat)	EPDM, NBR, PTFE
	2	Körük (Dış kat)	EPDM veya NBR
	3	Orta Katman	Naylon Kord Bezi
	4	Tel	Sertleştirilmiş Çelik Tel
	5	Flanş	St37 veya Paslanmaz Çelik

D100 Serisi Demontaj Parçaları

D100 Serisi Demontaj parçaları ± 25 mm hareketleri ile vanaların kolay sökülüp takılmalarına olanak sağlar. D100 Serisi demontaj parçaları EN1092-1 flanş normuna göre PN10/16 basınç sınıflarına uygun olarak üretilmektedir. İsteğe bağlı, PN25 basınç sınıfına uygun olarak üretim yapılabilmektedir.



Malzeme Listesi

No	Parça Adı	Malzeme Standardı
1	Uzun Parça	Sfero Döküm - GGG40
2	Kısa Parça	Sfero Döküm - GGG40
3	Baskı Flanşı	Sfero Döküm - GGG40
4	Sızdırmazlık Ringi	EPDM/NBR
5	Saplama	Galvaniz Kaplı Çelik
6	Somun	Karbon Çelik

Opsiyonel Özellikler,

- Paslanmaz Çelik Saplama
- Paslanmaz Çelik Somun

Çalışma Sıcaklığı, Min: -15°C, Max: +70°C



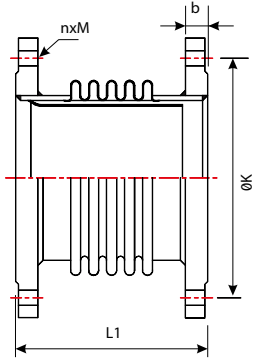
Ölçüler (mm)

DN	80	100	125	150	200	250	300	350	400	450	500	600	700	800	900	1000	1200	1400	
PN10	L	175	175	175	175	195	205	225	235	245	245	255	275	275	295	295	315	380	355
	L1	300	300	300	320	340	350	360	380	380	390	410	420	480	520	520	520	590	590
	n-M	8-16	8-16	8-16	8-20	8-20	12-20	12-20	16-20	16-24	16-24	20-24	20-27	24-27	24-30	28-30	28-33	32-36	36-39
	K	160	180	210	240	295	350	400	460	515	565	620	725	840	950	1050	1160	1380	1590
PN16	L	175	175	175	175	195	205	225	235	245	255	275	275	295	295	315	335	355	
	L1	300	300	300	320	340	360	400	420	420	440	480	480	520	520	540	600	630	
	n-M	8-16	8-16	8-16	8-20	12-20	12-24	12-24	16-24	16-27	20-27	20-30	20-33	24-33	24-36	28-36	28-39	32-45	36-45
	K	160	180	210	240	295	355	410	470	525	585	650	770	840	950	1050	1170	1390	1590
Ağırlık	18	20	24	30	45	66	84	107	142	177	200	305	321	469	535	698	1070	1270	

* Ağırlıklar kilogram olarak verilmiştir.

K150 Serisi Metal Kompansatörler

K150 Serisi kompansatörler, tesisat hatlarında makina veya pompaların ürettiği titreşim, ses ve diğer ısısal değişim ile meydana gelen aksel uzama, büzülme, açılma ve aksel hareketleri sönümlenme cihazı olarak kullanılmaktadır.



Metal Kompansatör



Kaynak Bağlantılı Kompansatör

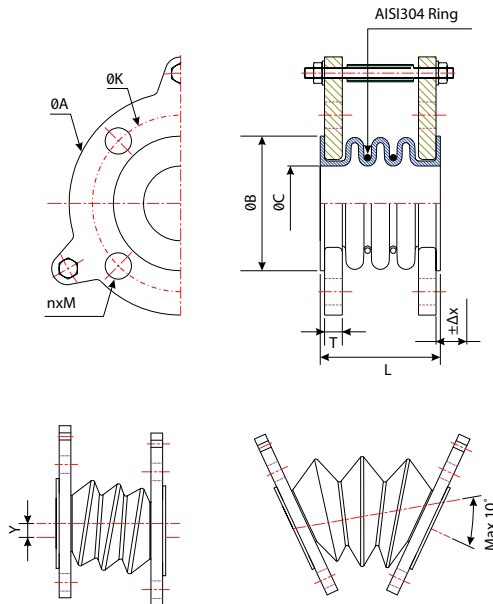
Malzeme Listesi	No	Parça Adı	Malzeme
	1	Körük	AISI304, AISI316 veya AISI321
	2	Layner (Opsiyonel)	AISI304, AISI316 veya AISI321
	3	Flanş	St37, AISI304 veya AISI316

Ölçüler (mm)

Ölçü (DN)	Basınç Sınıfı	L1			ØK (mm)	b (mm)	n (Ad)	M
		Genleşme						
		30mm	45mm	60mm				
25	PN10/16	110	-	-	85	16	4	14
32	PN10/16	110	-	-	100	18	4	18
40	PN10/16	120	150	-	110	18	4	18
50	PN10/16	120	150	-	125	18	4	18
65	PN10/16	120	150	180	145	20	4	18
80	PN10/16	120	150	180	160	20	8	18
100	PN10/16	120	150	185	180	22	8	18
125	PN10/16	125	155	190	210	24	8	18
150	PN10/16	130	155	200	240	24	8	22
200	PN10	150	190	230	295	24	8	22
	PN16						12	
250	PN10	165	205	245	350	28	12	22
	PN16						12	
300	PN10	165	215	245	400	28	12	22
	PN16						12	
350	PN10	170	215	255	460	28	16	22
	PN16						16	
400	PN10	170	230	255	515	30	16	26
	PN16						16	
450	PN10	185	235	270	565	30	20	26
	PN16						20	
500	PN10	195	235	285	620	32	20	26
	PN16						20	
600	PN10	190	245	240	725	36	20	30
	PN16						20	

K200 Serisi PTFE Kompansatörler

K200 Serisi PTFE kompansatörler, kimyasal korozif tesisat hatlarında makina veya pompaların ürettiği titreşim, ses ve diğer ısısal değişim ile meydana gelen aksel uzama, büzülme, açılma ve aksel hareketleri sönümlenme cihazı olarak kullanılmaktadır.



Malzeme Listesi,

No	Parça Adı	Malzeme
1	Körük	Saf PTFE, Anti-Statik PTFE (min. 3.05 max. 3.5 mm)
2	Flanş	St37, AISI304 veya AISI316
3	Saplama	AISI304, AISI316



PTFE Kompansatör

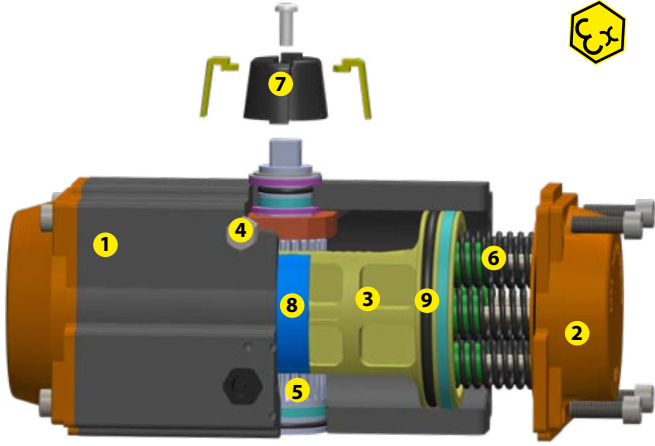
Ölçüler (mm)

Ölçü (DN)	L	ØA	ØB	ØC	T	PN10			X	Y
						ØK	ØM	n		
25	50	108	50,8	20	10	85	14	4	4	3
32	50	127	73	37	10	100	18	4	4	3
40	55	127	73	37	10	110	18	4	5	3
50	70	152,4	92	49	12	125	18	4	6	3
65	75	177,8	104,8	56	12	145	18	4	6	5
80	100	190,5	127	71	12	160	18	8	8	6
100	100	228,6	157	93	14	180	18	8	10	8
125	100	279,4	157	93	14	210	18	8	10	8
150	100	279,4	216	146	16	240	22	8	10	8
200	150	342,9	270	195	16	295	22	8	12	10
250	150	406,4	324	257	20	350	22	12	12	10
300	150	482,6	381	302	20	400	22	12	12	10



A210 Serisi Pnömatik Aktüatörler

Yeni nesil ProAir 210 Serisi Proval pnömatik aktüatörler kremayer dişli tip tasarıma sahip olup çift ve tek etkili tipte üretilmektedir. Yeni nesil aktüatörler mil üzerindeki kam ile standart olarak hem açma ve hemde kapama yönünde $\pm 5^\circ$ (daha fazla açıda opsiyonel olarak 0-90° ayarlanabilir limit spotlu olarak mevcuttur) çalışma açısı pozisyon ayarlanabilir yapıdadır. Geliştirilmiş ve ideal tasarımları ile PA 210 Serisi pnömatik aktüatörleri teknoloji CNC işleme merkezlerinde yüksek kalite standartlarında üretilmektedir. 9-9767 Nm tork değerleri ile PA 210 seri aktüatörler çeyrek turlu kelebek, küresel, plug vanalar ile damperlerin açma kapama veya oransal kontrolünde kullanılmaktadır.



Genel Özellikler

- Kompakt tasarım
- Geniş tork aralığında 18 farklı ölçü
- Yay geri dönüşlü veya çift etkili çalışma seçeneği
- Yüksek veya düşük çalışma sıcaklığına uygun seriler
- Tek ve çift etkili modellerde tek tip kapaklar
- ISO5211 ve NAMUR standartları montaj ölçüleri
- Çift yönlü strok ayarlı tasarım ($\pm 5^\circ$)
- Çalışma ortamı; temiz, kuru ve korozif olmayan gazlar
- Tek etkili modeller için kartuş tip yağlar
- Uzun ömürlü ve sorunsuz çalışma

1. Gövde

ASTM6005 kalite Alüminyum ekstrüzyon gövdeler çalışma ortamında oluşabilecek kimyasal buharlaşma ve korozyona karşı maksimum koruma sağlayan ve çalışma ömrünü uzatan sert anodize kaplanmaktadır. Aşırı korozif ortamlar için nikel ve PTFE kaplama opsiyonel olarak sunulmaktadır.



Eloksal Kaplama



PFA / ETFE Kaplama



Akimsız Nikel Kaplama

2. Kapak

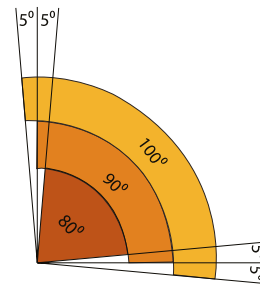
Alüminyum enjeksiyon kapaklar çalışma ortamında oluşabilecek kimyasal buharlaşmaya ve korozyona karşı fırın toz epoksi veya toz polyester ile kaplanmaktadır. Aşırı korozif ortamlar için nikel ve PTFE kaplama opsiyonel olarak sunulmaktadır.

3. Piston

Alüminyum enjeksiyon pistonlar çalışma ömürleri boyunca oksidasyona uğramamaları için yüksek koruma sağlayan alodine ile kaplanmaktadır. Simetrik pistonların pozisyonları karşı yönde değiştirilerek tersi yönünde aktüatör çalışma hareketi elde edilebilir.

4. Çalışma Açısı Ayarlama

Yeni nesil tasarımın temel özelliği olarak, standart 90° çalışan aktüatörlerde her iki yönde birbirinden bağımsız $\pm 5^\circ$ pozisyon ayar cıvataları ile çalışma pozisyonu kolaylıkla yeniden ayarlanabilir. Bu durum vana milinde meydana gelebilecek burkulma veya diğer özel durumlar için aktüatörün çalışma pozisyonunun kolaylıkla yeniden ayarlanabilmesine olanak sağlar. 0-90° ayarlanabilir limit-stoplu tipleri opsiyonel olarak mevcuttur.



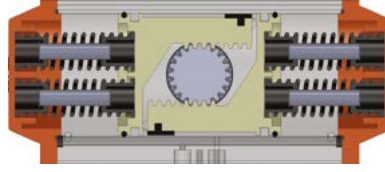
Çalışma Pozisyon Ayar Aralığı

5. Mil

Paslanmaz veya Nikel kaplı çelik mil ISO5211, DIN3337 ve NAMUR standardına göre tasarlanmış olup bu standartlara uygun limit switch kutusu (sınır şalter) pozisyoner veya diğer aksesuarlar ile ISO5211 standardına uygun vana mil ölçülerinin direkt montajına uygundur.

6. Önyüklemeli Yaylar

Önyüklemeli yaylar, korozyona karşı kaplanmış olup kartuş tipi tasarımları ile standart tek ve çift etkili aktüatöre uygun kapaklara kolaylıkla ilave edilebilir. PA 210 serisi pnömatik aktüatörler kartuş tip yay ilavesi ile güvenli bir şekilde kolaylıkla çift etkili tipten tek etkili tipe dönüştürülebilirler.



7. Sürekli Konum Göstergesi

3 Boyutlu uzaktan kolay seçilebilen gösterge aktüatör konumunun rahatça gözlenmesine olanak sağlar. PA 210 Serisi aktüatörlerin konum göstergeleri 2 veya 3 yollu vanaların akış yönlerini gösterebilecek şekilde tasarlanmış olup, siparişte buna göre monte edilmektedir.

8. Yataklama Elemanları

Uzun ömürlü ve düşük sürtünmeli malzemeden imal edilmiş yataklama elemanları aktüatörlerin çalışma ömürlerini uzatmaktadır. Yataklama elemanları ihtiyaç halinde kolayca değiştirilebilirler.

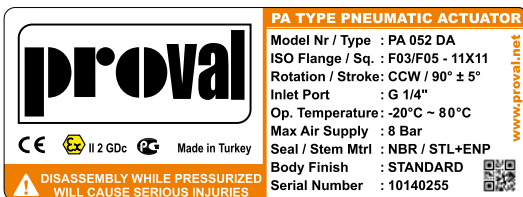
9. Sızdırmazlık Elemanları (O-Ringler)

NBR (Nitril) O-Ringler standart çalışma sıcaklıklarında yüksek performans göstermekte ve aktüatörlerin sorunsuz çalışmasına olanak sağlamaktadır. Yüksek sıcaklıklar için Viton, düşük sıcaklıklar için Silikon malzemeden üretilen sızdırmazlık elemanları opsiyonel olarak sunulmaktadır.



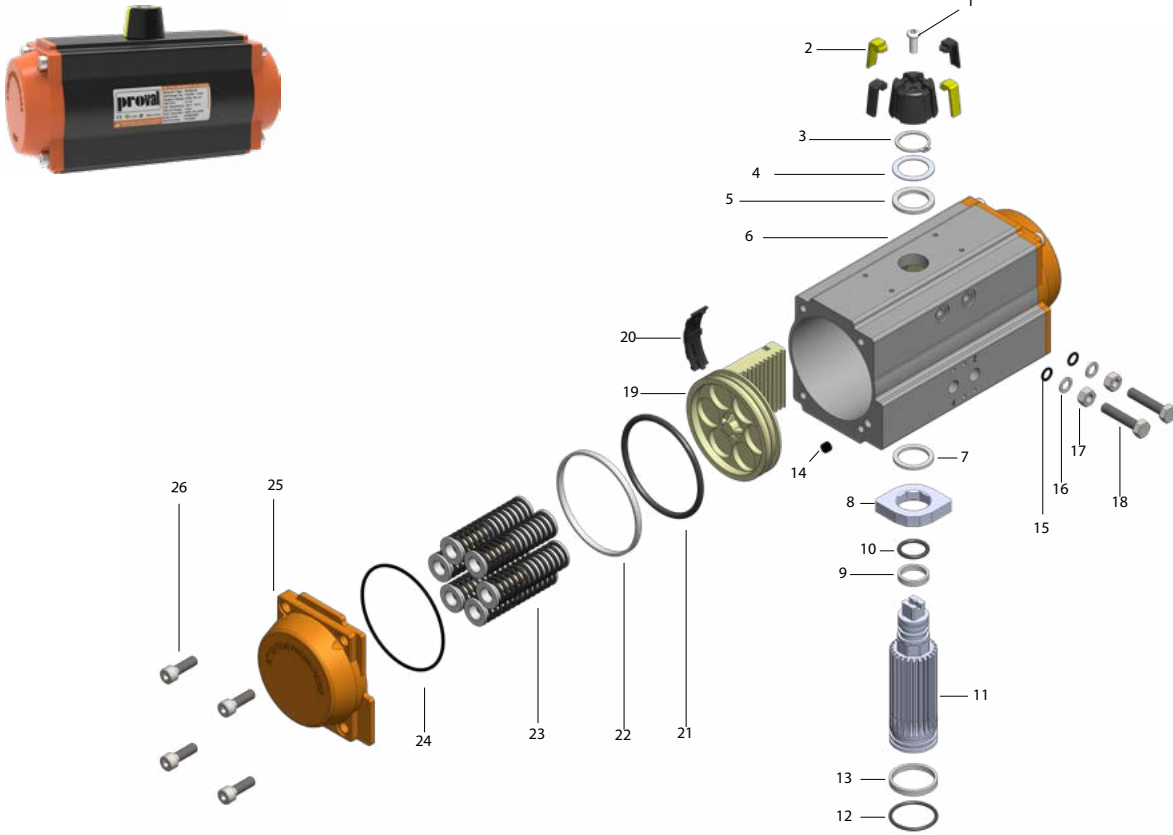
10. Ürün Tanımlama Etiketi

Tüm aktüatörlerde, endüstriyel çalışma ortamlarına uygun, detaylı olarak; model numarası, montaj ölçüleri, aktüatör dönüş yönü, malzeme, kaplama ve çalışma sıcaklığı ile basınç değerleri gibi veriler ve izlenebilirliği sağlayan tekil seri numaralı QR kodlu etiket yer almaktadır.



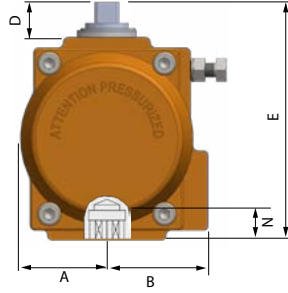
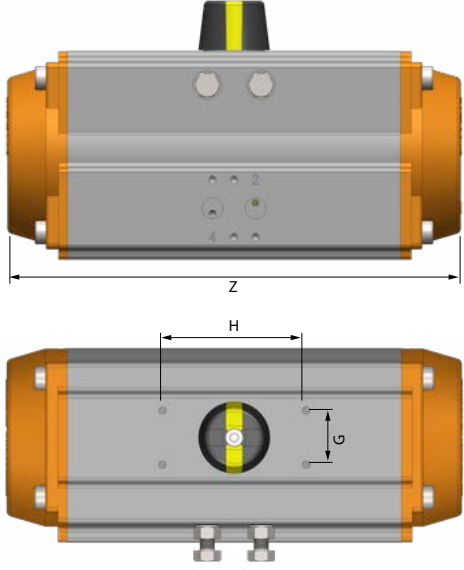


A210 Serisi 90° Pnömatik Aktüatör Parça Listesi



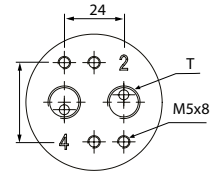
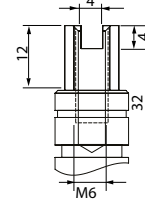
No.	Parça Adı	Adet	Standart Malzeme	Koruma Tipi	Opsiyonel Malzeme
1	Gösterge Cıvatası	1	Alaşımli Çelik	Galvaniz Kaplama	Paslanmaz Çelik
2	Gösterge	1	Plastik		
3	Segman	1	Paslanmaz Çelik		
4	Metal Pul	1	Paslanmaz Çelik		
5	Dış Pul	1	Mühendislik Plastiği		
6	Gövde	1	Alüminyum Ekstrüzyon	Sert Anodize Kaplı	Paslanmaz Çelik, Epoksi/Nikel Kaplama
7	İç Pul	1	Mühendislik Plastiği		
8	Konum Sınırlayıcı (Cam)	1	Alaşımli Çelik		
9	Burç (Mil-Üst)	1	Mühendislik Plastiği		
10	O-Ring (Mil-Üst)	1	NBR		
11	Mil	1	Alaşımli Çelik	Akımsız Nikel / Galvaniz Kaplı	Paslanmaz Çelik
12	O-Ring (Mil-Alt)	1	NBR		Viton/Silikon
13	Burç (Mil-Alt)	1	Mühendislik Plastiği		
14	Tapa	2	NBR		Viton/Silikon
15	O-Ring (Ayar Cıvatası)	2	NBR		Viton/Silikon
16	Pul (Ayar Cıvatası)	2	Paslanmaz Çelik		
17	Somun (Ayar Cıvatası)	2	Paslanmaz Çelik		
18	Limit Ayar Cıvatası	2	Paslanmaz Çelik		
19	Piston	2	Alüminyum Enjeksiyon	Alodine Kaplı	
20	Kızak (Piston)	2	Mühendislik Plastiği		
21	Yataklama Pulu (Piston)	2	Mühendislik Plastiği		
22	O-Ring (Piston)	2	NBR		Viton/Silikon
23	Önyüklemeli Yaylar	0~12	Yay Çeliği	Kataforez Kaplama	
24	O-Ring (Kapak)	2	NBR		Viton/Silikon
25	Kapak	2	Alüminyum Enjeksiyon	Fırın Toz Epoksi Boya	Paslanmaz Çelik
26	Kapak Cıvatası	8	Paslanmaz Çelik		

A210 Serisi Pnömatik Aktüatör Ölçüleri, Hava Tüketimi ve Ağırlıklar Tablosu

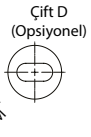
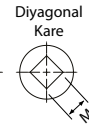
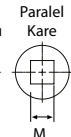
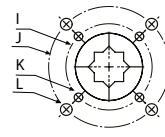


VDI/VDE 3845

NAMUR



ISO5211 MONTAJ ÖLÇÜLERİ



Ölçüler (mm)

Model	A	B	D	E	G	H	I	J	K	L	M	N	Z	T
PA 32	23	23	20	65	25	50	ø36	-	M5x8	-	9	14	99	G1/8"
PA 40	40	36	20	81	30	80	ø36	ø50	M5x8	M6x10	9-11	14	124	G1/4"
PA 52	30	41	20	92	30	80	ø36	ø50	M5x8	M6x10	9-11	14	154	G1/4"
PA 63	36	47	20	107,5	30	80	ø50	ø70	M6x10	M8x13	9-11-14	18	166	G1/4"
PA 75	42	53	20	119,5	30	80	ø50	ø70	M6x10	M8x13	11-14	18	186	G1/4"
PA 83	46	57	20	128,7	30	80	ø50	ø70	M6x10	M8x13	14-17	21	205	G1/4"
PA 92	50	58	20	136,8	30	80	ø50	ø70	M6x10	M8x13	14-17	21	253	G1/4"
PA 105	57,5	64	20	153	30	80	ø70	ø102	M8x13	M10x16	17-22	26	268	G1/4"
PA 125	67,5	74,5	20	175	30	80	ø70	ø102	M8x13	M10x16	22	26	301	G1/4"
PA 140	75	77	20	191,5	30	80	ø102	ø125	M10x16	M12x20	27	31	392	G1/4"
PA 160	87	87	20	217	30	80	ø102	ø125	M10x16	M12x20	27	31	451	G1/4"
PA 190	103	103	30	260	30	130	ø140			M16x25	36	40	525	G1/4"
PA 210	113	113	30	285	30	130	ø140			M16x25	36	40	532	G1/4"
PA 240	130	130	30	318	30	130	ø165			M20x25	46	50	610	G1/4"
PA 270	147	147	30	356	30	130	ø165			M20x25	46	50	722	G1/4"
PA 300	140	173	30	382	30	130	ø165			M20x25	46	55	774	G1/2"
PA 350	164	195	30	438	30	130	ø165	ø254	M20x25	M16x25	46	50	912	G1/2"
PA 400	260	260	30	494	30	130	ø165	ø254	M20x25	M16x25	46	50	945	G1/2"

Aktüatör Ağırlıklar (Kg/Adet)

Model	PA 32	PA 40	PA 52	PA 63	PA 75	PA 83	PA 92	PA 105	PA 125	PA 140	PA 160	PA 190	PA 210	PA 240	PA 270	PA 300	PA 350	PA 400
Tek Etkili	-	-	1,5	2,2	2,9	3,6	5,5	6,7	10,4	14,4	23,3	46,1	53,1	73,3	115,9	130,00	234,40	360,40
Çift Etkili	0,5	0,7	1,4	2,1	2,7	3,3	5,0	5,9	9,0	12,0	19,0	39,1	44,1	59,0	93,6	110,00	186,50	289,00

Aktüatör Hava Tüketim Miktarları (Lt/Hareket)

Model	PA 32	PA 40	PA 52	PA 63	PA 75	PA 83	PA 92	PA 105	PA 125	PA 140	PA 160	PA 190	PA 210	PA 240	PA 270	PA 300	PA 350	PA 400
Açma (Lt)	0,03	0,06	0,12	0,21	0,30	0,43	0,64	0,88	1,4	2,2	3,2	5,4	6,8	9	14	23,8	35,1	52,6
Kapatma (Lt)	0,04	0,08	0,16	0,23	0,34	0,47	0,73	0,95	1,6	2,5	3,7	5,9	7,5	11	17	29,7	46,3	56,0

Aktüatör Açma - Kapatma Süreleri (Sn/Hareket)

Model	PA 32	PA 40	PA 52	PA 63	PA 75	PA 83	PA 92	PA 105	PA 125	PA 140	PA 160	PA 190	PA 210	PA 240	PA 270	PA 300	PA 350	PA 400
Çift Etkili Açma	0,20	0,20	0,30	0,30	0,30	0,40	0,50	0,70	0,80	1,30	2,20	2,80	2,80	3,00	3,50	4,00	5,00	8,00
Çift Etkili Kapatma	0,20	0,20	0,20	0,25	0,30	0,40	0,50	0,70	0,90	1,50	2,40	3,50	3,30	3,30	3,80	4,50	5,50	8,50
Tek Etkili Açma*	-	-	0,90	0,90	1,00	1,20	1,20	1,40	1,50	2,50	2,60	3,40	3,60	4,00	5,00	6,00	8,00	12,00
Tek Etkili Kapatma*	-	-	0,50	0,50	0,60	0,60	0,60	0,80	1,00	1,40	1,50	1,80	2,50	2,80	3,00	4,00	5,00	8,00

Not: Besleme basıncı 6,0 bar referans alınmıştır. Tek etkili aktüatörlerde çalışma süreleri toplam 12 yay sayısına göre verilmiştir.

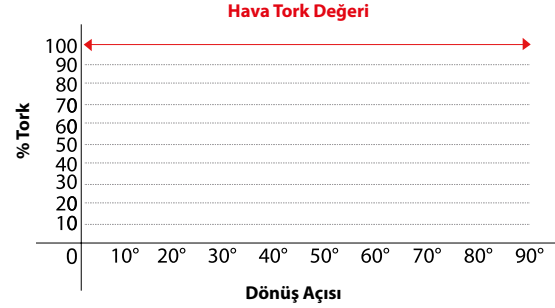


A210 Serisi Çift Etkili Pnömatik Aktüatörler Çalışma Prensipleri ve Tork Değerleri

PA 210 Serisi çift etkili pnömatik aktüatörler, açma ve kapama fonksiyonlarını her iki yönde 5/2 veya 5/3 tip solenoid valfler ile hava basıncı uygulanarak yaparlar.

Çift etkili pnömatik aktüatörlerde oluşan döndürme momenti, besleme basıncı ve piston çapı ile ilişkilidir. Piston çapı sabit kaldığı takdirde hava besleme basıncının artırılması halinde oluşan döndürme momenti (tork değeri, Nm) artacaktır. Aksi belirtilmedikçe vanalara uygun aktüatör seçimleri endüstriyel standart olan 6.0 bar hava besleme basıncına göre üretilmektedir.

Kremayer dişli tip aktüatörler 0° ile 90° arası dönüş açılarında sağdaki tabloda olduğu gibi sabit döndürme momenti üretmekte olup çeyrek turlu vanalarda (kelebek, küresel, plug vanalar) ideal kontrol elemanı olarak kullanılabilirler.



90° lik Dönüş Açısında Üretilen Tork Değeri

Pnömatik aktüatörler, pistonları kendi eksenlerinde 180° döndürülerek vanaların çalışma yönlerine göre Ters Saat Yönünde (TSY / CCW) veya Saat Yönünde (SY / CW) dönme hareketlerini yapacak şekilde aşağıdaki gibi ayarlanabilirler.

Ters Saat Yönünde Hareket (TSY / CCW)

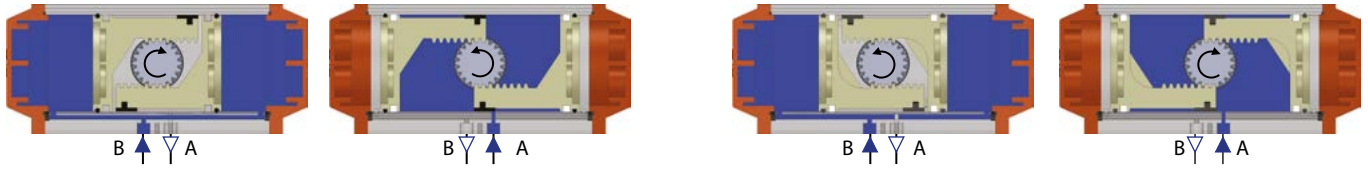
AB Kanalına beslenen hava mili saat yönünde hareket ettirerek pistonları içeri doğru iter, bu durumda A kanalı açıktır.

A Kanalına beslenen hava mili ters saat yönünde hareket ettirerek pistonları dışarı doğru iter, bu durumda B kanalı açıktır.

Saat Yönünde Hareket (SY / CW)

B Kanalına beslenen hava mili ters saat yönünde hareket ettirerek pistonları içeri doğru iter, bu durumda A kanalı açıktır.

A Kanalına beslenen hava mili saat yönünde hareket ettirerek pistonları dışarı doğru iter, bu durumda B kanalı açıktır.



Proval PA210 serisi aktüatörler aksi belirtilmedikçe ters saat yönünde açma ve saat yönünde kapama hareketi yapmaktadır.

Çift Etkili Pnömatik Aktüatörler Tork Değerleri (Nm)

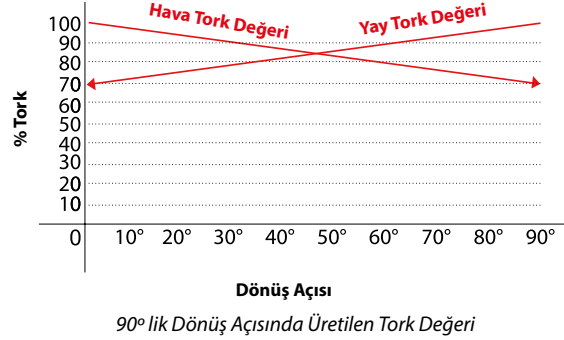
Model	Hava Besleme Basıncı (bar)									
	2	2,5	3	4	4,5	5	5,5	6	7	8
PA 32DA	2	3,5	4	6	7	7,5	8	9	10	12
PA 40DA	6	8	10	13	14	16	18	20	22	26
PA 52DA	8	10	12	16	18	20	22	24	28	32
PA 63DA	15	19	22	30	33	37	40	44	52	58
PA 75DA	20	26	30	40	45	50	55	60	70	80
PA 83DA	33	40	48	63	71	79	86	94	110	125
PA 92DA	45	57	68	90	102	113	124	136	158	182
PA 105DA	66	83	100	132	149	166	182	200	232	265
PA 125DA	101	126	151	202	226	252	276	301	352	402
PA 140DA	171	214	257	342	385	428	471	513	599	684
PA 160DA	266	333	399	532	600	665	732	798	932	1064
PA 190DA	426	532	639	852	958	1064	1170	1277	1490	1702
PA 210DA	532	665	798	1064	1198	1330	1463	1596	1862	2128
PA 240DA	770	962	1155	1540	1732	1924	2117	2309	2693	3078
PA 270DA	1169	1462	1755	2340	2632	2925	3217	3510	4095	4680
PA 300DA	1526	1908	2289	3052	3434	3815	4197	4578	5341	6104
PA 350DA	2285	2856	3427	4570	5141	5712	6283	6854	7997	9139
PA 400DA	3256	4069	4883	6511	7325	8139	8953	9767	11394	13022

A210 Serisi Tek Etkili Pnömatik Aktüatörler Çalışma Prensipleri ve Tork Değerleri

PA 210 Serisi tek etkili pnömatik aktüatörler, açma fonksiyonlarını 3/2 tip solenoid valflerden beslenen hava ile, kapatma (geri dönüş) hareketlerini ise sıkıştırılmış yaylar yardımı ile yaparlar.

Tek etkili aktüatörlerde oluşan döndürme momenti, çift etkili aktüatörlerdeki gibi sadece hava besleme basıncına bağlı değil, aynı zamanda yayların sıkıştırma kuvvetine de bağlıdır. Dönüş açısı boyunca hava beslemedeki tork değeri, karşı taraftaki yayların sıkıştırılmasına bağlı olarak dönüş açısı ilerledikçe düşmektedir. Geri dönüş açısında da yay torku, yaylar daha fazla açıldıkça düşmektedir.

Aksi belirtilmedikçe vanalara uygun aktüatör seçimleri endüstriyel standart olan 6.0 bar hava besleme basıncına göre yapılmaktadır.



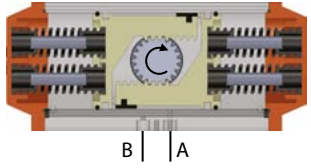
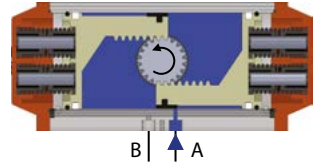
90° lik Dönüş Açısında Üretilen Tork Değeri

Pnömatik aktüatörler, pistonları kendi eksenlerinde 180° döndürülerek vanaların çalışma yönlerine göre Ters Saat Yönünde (TSY / CCW) veya Saat Yönünde (SY / CW) dönme hareketlerini yapacak şekilde aşağıdaki gibi ayarlanabilirler.

Ters Saat Yönünde Hareket (TSY / CCW)

A Kanalına beslenen hava mili saat yönünde hareket ettirerek pistonları dışarı doğru iter, bu durumda pistonun arka tarafındaki yaylar sıkışır ve B kanalı açılır.

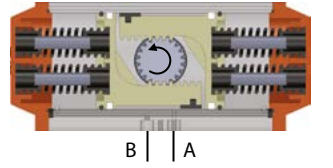
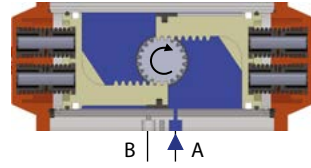
A Kanalına beslenen hava basıncının düşmesi halinde sıkıştırılmış yaylar pistonları içeri doğru iter, piston iç tarafındaki hava A kanalından atılır.



Saat Yönünde Hareket (SY / CW)

A Kanalına beslenen hava mili saat yönünde hareket ettirerek pistonları dışarı doğru iter, bu durumda pistonun arka tarafındaki yaylar sıkışır ve B kanalı açılır.

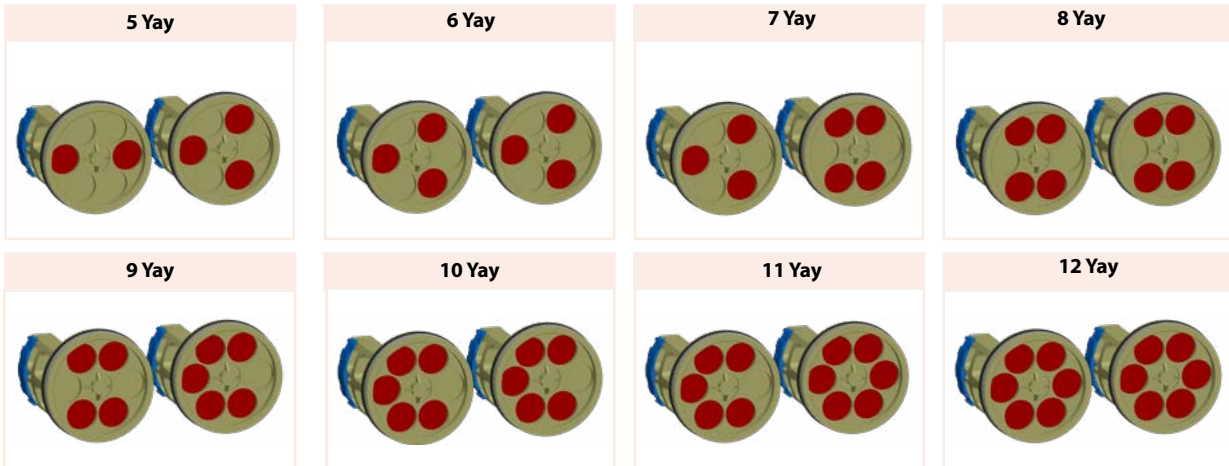
A Kanalına beslenen hava basıncının düşmesi halinde sıkıştırılmış yaylar pistonları içeri doğru iter, piston iç tarafındaki hava A kanalından atılır.



Proval PA210 serisi aktüatörler aksi belirtilmedikçe ters saat yönünde açma ve saat yönünde kapama hareketi yapmaktadırlar.

Toplam Yay Sayısına Göre Yay Yerleşim Şeması

Proval PA210 Serisi tek etkili yay dönüşlü aktüatörler, hava besleme basıncına göre 5-12 arası kartuş yay içerecek şekilde üretilmektedir. Yaylar, pistonların yanıl hareketlerden etkilenmesini önlemek amacıyla aşağıdaki şemada gösterildiği gibi simetrik olarak yerleştirilmiştir.



Aksi belirtilmedikçe, Proval PA 210 serisi aktüatörler, 6.0 bar hava besleme basıncına göre toplam 12 yaylı (6+6) olarak üretilmektedir. Daha düşük besleme basınçları için takip eden sayfadaki hava besleme basıncına göre yay sayıları ve buna bağlı aktüatör ölçüleri seçilmelidir.



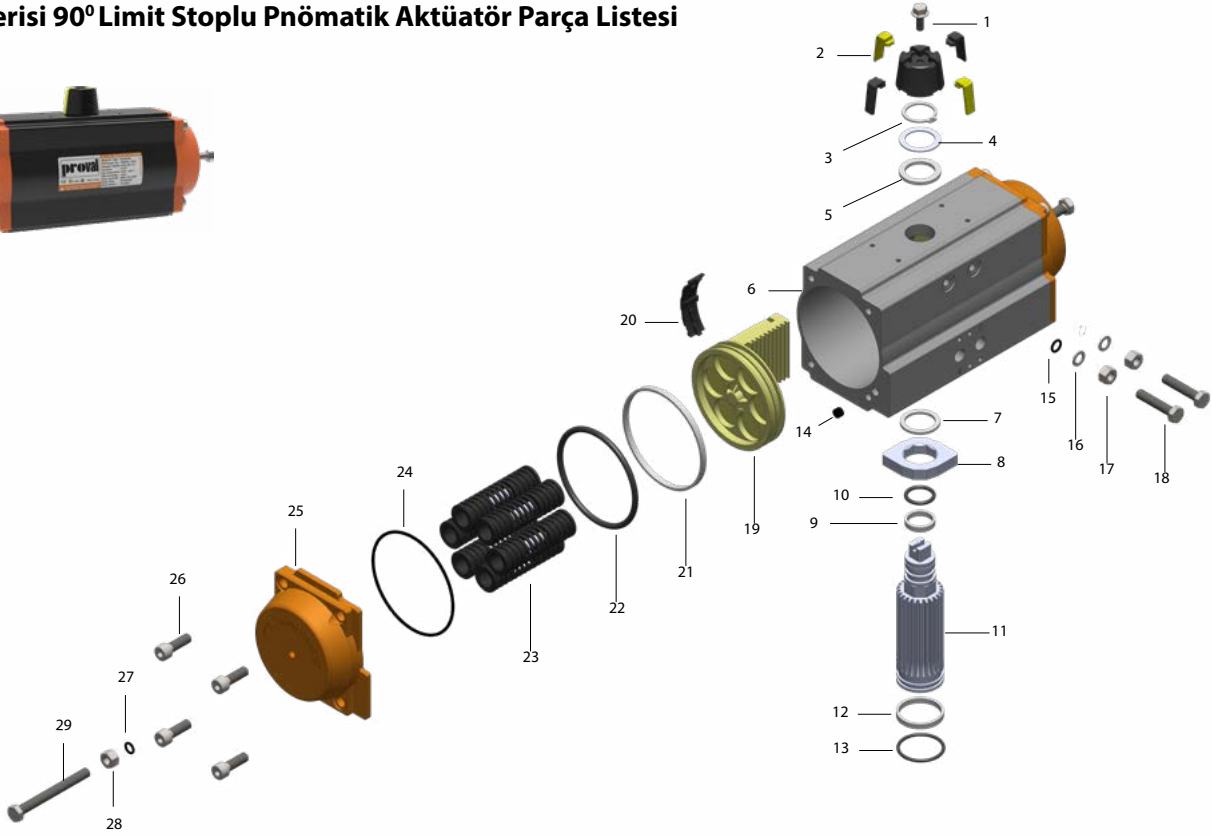
A210 Tek Etkili Pnömatik Aktüatör Tork Değerleri

Hava Basıncı	Toplam Yay Sayısı	Hava Besleme Tork Değerleri (Nm)														Yay Sıkışma Tork Değeri (Nm)		
		2,5 Bar		3 Bar		4 Bar		5 Bar		6 Bar		7 Bar		8 Bar				
		0° Başl.	90° Bitiş	0° Başl.	90° Bitiş	0° Başl.	90° Bitiş	0° Başl.	90° Bitiş	0° Başl.	90° Bitiş	0° Başl.	90° Bitiş	0° Başl.	90° Bitiş	90° Başl.	0° Bitiş	
PA 52SR	5	5,7	3,8	7,6	5,7												6,2	4,3
	6	4,9	2,5	6,9	4,5	10,9	8,5										7,4	5
	7	4	1,3	6	3,3	9,8	7,3	14	10,4								8,6	5,9
	8			5,2	2	9,2	6	13,2	9,1	17,2	14,1						9,9	6,7
	9			4,3	0,8	8,3	4,8	12,3	7,9	16,3	12,8	20,3	16,8				11,1	7,6
	10					7,4	3,6	11,5	6,7	15,5	11,6	19,5	15,6				12,4	8,5
	11					6,6	2,3	10,6	5,4	14,6	10,4	18,6	14,3	22,6	18,3		13,6	9,3
PA 63SR	5	11,4	7,7	15	11,4	22,3	16,6										10,4	6,8
	6	10,1	5,7	13,6	9,3	20,9	14,9	28,3	23,9								12,5	8,2
	7	8,6	3,6	12,5	7,2	19,5	14,5	26,8	21,9								14,6	9,6
	8			10,9	5,1	18,2	12,4	25,5	19,8	32,8	27	40,1	34,3				16,7	10,9
	9					16,8	10,4	24,1	17,7	31,4	24,9	38,7	32,2				18,8	12,3
	10					1,4	8,2	22,8	15,6	30	22,8	37,3	30,1	44,7	37,4		20,9	13,7
	11							21,5	13,5	28,7	20,7	36	28	43,3	35,3		22,9	15
PA 75SR	5	14,5	10,6	19,4	15,5	29,5	25,7										14,5	10,5
	6	12,4	7,6	17,3	12,6	27,4	22,7	37,5	32,8								17,4	12,7
	7	10,4	4,8	15,2	9,7	25,3	19,9	35,4	29,9								20,3	14,8
	8			13,1	6,8	23,1	16,9	33,3	27	43,2	37	53,3	47				23,2	16,9
	9					21	14,1	31,2	24,1	41,1	34,1	51,2	44,2				26,1	19
	10					19	11,1	28,8	21,2	39	31,2	49,1	41,2	59,1	51,2		29	21,1
	11							27	18,3	37	28,3	47	38,4	57	48,4		31,9	23,2
PA 83SR	5	23,3	16,1	31,1	24	46,8	39,7										23	15,8
	6	20,1	11,5	28	19,3	43,7	35,1	59,4	50,7								27,6	19
	7	17	6,9	24,8	14,8	40,5	30,5	56,2	46,2								32,2	22,1
	8			21,7	10,1	37,4	25,8	53,1	41,5	68,8	57,2	84,5	72,9				36,8	25,3
	9					34,2	21,3	49,9	37	65,6	52,6	81,2	68,3				41,4	28,5
	10					31	16,6	46,7	32,3	62,4	48	78,1	63,7	93,8	79,3		46	31,6
	11							43,6	27,7	59,3	43,4	75	59,1	90,6	74,8		50,6	34,8
PA 92SR	5	33,1	22	44,2	33,2	66,8	55,9										34,4	23,3
	6	28,4	15,2	39,6	26,4	62,2	49	84,8	71,6								41,2	28
	7	23,8	8,2	34,9	19,4	57,5	42,1	80,2	64,7								48,1	32,7
	8			31,3	12,6	52,9	35,2	75,5	57,9	98,1	80,5	120,7	103				55	37,3
	9					48,2	28,4	70,9	51	93,5	73,6	116	96,1				61,9	42
	10					43,6	21,5	66,2	44,1	88,8	66,7	111,3	89,2	134	111,8		68,7	46,7
	11							61,5	37,2	84,1	59,9	106,6	82,4	129,2	105		75,6	51,4
PA 105SR	5	51	33,4	67,5	49,9	100,6	83										49,2	31,6
	6	44,7	23,5	61,1	40	94,2	73,2	127,3	106,2								59,1	38
	7	38,4	13,7	54,9	30,3	87,9	63,4	121	96,4								68,9	44,3
	8			48,5	20,4	81,6	53,5	114,7	86,5	147,7	119,6	180,8	152,7				78,7	50,6
	9					75,3	43,7	108,4	76,8	141,5	109,8	174,5	142,9				88,6	56,9
	10					68,9	33,4	102	66,5	135,1	99,6	168,2	132,6	201,2	165,7		98,4	63,3
	11							95,7	57	128,7	90,1	161,8	123,1	194,8	156,2		108,3	69,6
PA 125SR	5	73	47	98	72	148	122										79	52
	6	63	31	88	56	138	107	188	157								94	63
	7	52	15	77	40	127	90	178	141								110	73
	8			67	25	117	75	167	125	217	176	268	226				125	84
	9					107	59	157	109	207	159	257	210				141	94
	10					96	44	146	94	196	144	247	194	297	245		157	105
	11							136	78	186	128	236	178	286	228		173	115
PA 140SR	5	128	85	171	127	256	213										129	86
	6	111	59	154	102	239	187	325	273								155	103
	7	94	33	137	76	222	162	308	247								181	120
	8			120	50	205	136	291	221	376	307	462	392				206	137
	9					187	110	273	196	358	281	444	367				232	155
	10					170	84	256	169	341	255	427	340	512	426		258	172
	11							238	143	324	229	409	314	495	400		284	189
12							221	118	307	203	392	289	478	374		310	206	

A210 Tek Etkili Pnömatik Aktüatör Tork Değerleri

		Hava Besleme Tork Değerleri (Nm)														Yay Sıkışma Tork Değeri (Nm)	
Hava Basıncı	Toplam Yay Sayısı	2,5 Bar		3 Bar		4 Bar		5 Bar		6 Bar		7 Bar		8 Bar		Başl.	Bitiş
Model		0°	90°	0°	90°	0°	90°	0°	90°	0°	90°	0°	90°	0°	90°		
		Başl.	Bitiş	Başl.	Bitiş	Başl.	Bitiş	Başl.	Bitiş	Başl.	Bitiş	Başl.	Bitiş	Başl.	Bitiş		
PA 160SR	5	193	124	259	191	392	324									208	140
	6	165	83	232	149	365	282	498	415							250	168
	7	137	41	203	107	336	240	469	373							292	196
	8			176	66	309	199	442	290	575	465	708	598			333	223
	9					280	157	413	237	546	423	679	556			375	251
	10					253	115	386	248	519	381	652	514	786	647	417	279
	11							358	207	491	340	624	473	757	606	458	307
PA 190SR	5	332	222	438	329	651	542									500	335
	6	292	161	398	267	611	480	824	693							309	200
	7	252	99	358	205	571	418	784	631							371	240
	8			318	143	531	356	744	569	957	782	1169	995			433	280
	9					491	295	704	507	917	720	1130	933			495	320
	10					451	233	664	446	877	658	1090	871	1302	1084	557	360
	11							624	384	837	597	1050	809	1263	1022	618	400
PA 210SR	5	390	285	523	418	789	684									680	440
	6	335	209	468	342	734	608	1000	874							742	480
	7	280	133	413	266	679	532	945	798							680	440
	8			358	190	624	456	890	722	1156	988	1422	1254			608	440
	9					569	380	835	646	1101	912	1367	1178			684	495
	10					514	304	780	570	1046	836	1312	1102	1578	1368	760	550
	11							725	494	991	760	1257	1026	1523	1292	836	605
PA 240SR	5	552	409	744	600	1129	985									912	660
	6	470	297	662	489	1047	874	1432	1259							912	660
	7	388	187	580	379	964	764	1349	1149							912	660
	8			498	268	883	653	1267	1037	1652	1422	2037	1807			886	656
	9					800	542	1185	926	1569	1311	1954	1696			998	739
	10					718	431	1103	816	1488	1201	1872	1586	2257	1970	1108	821
	11							1021	705	1406	1090	1791	1474	2176	1859	1219	903
PA 270SR	5	903	675	1195	968	1779	1552									1330	985
	6	790	519	1083	811	1667	1396	2252	1981							1330	985
	7	679	361	972	654	1556	1238	2141	1823							1330	985
	8			860	497	1444	1081	2029	1666	2614	2252	3199	2836			1258	895
	9					1332	923	1917	1509	2502	2094	3087	2678			1416	1007
	10					1220	767	1805	1352	2390	1937	2974	2521	3560	3107	1572	1119
	11							1693	1194	2278	1779	2862	2364	3448	2949	1730	1231
PA 300SR	5	1097	729													1887	1342
	6	935	494	1316	875											1887	1342
	7	772	258	1153	639	1916	1402									1887	1342
	8			991	403	1754	1166	2517	1929							1697	1168
	9					1592	930	2355	1693	3118	2456					1909	1213
	10					1430	695	2193	1458	2956	2221	3719	2984	4482	3747	2122	1460
	11							2030	1222	2793	1985	3556	2748	4319	3511	2334	1606
PA 350SR	5	1553	964													2546	1752
	6	1292	586	1863	1157											2546	1752
	7	1031	208	1602	779	2745	1929									2546	1752
	8			1341	401	2484	1544	3626	2686							2724	1877
	9					2224	1165	3366	2307	4508	3449					3064	2112
	10					1936	787	3105	1929	4247	3071	5390	4214	6532	5356	3405	2346
	11							2804	1551	3986	2693	5129	3836	6271	4978	3745	2581
PA 400SR	5															4086	2816
	6															4086	2816
	7	2028	869													4086	2816
	8	1736	411	2550	1225											3292	2100
	9			2259	768	3887	2396									3703	2362
	10			1967	311	3595	1939	5223	3567							4115	2624
	11					3303	1482	4931	3110	6559	4738					4526	2887
PA 400SR	12					3012	1025	4640	2653	6268	4281	7895	5908	9523	7536	4938	3149
	13							4348	2195	5976	3823	7603	5450	9231	7078	5349	3412
	14							4057	1738	5685	3866	7312	4993	8940	6621	5761	3674
	15							3765	1281	5393	2909	7020	4536	8648	6164	6172	3937
	16									5101	2452	6728	4079	8356	5707	6584	4199

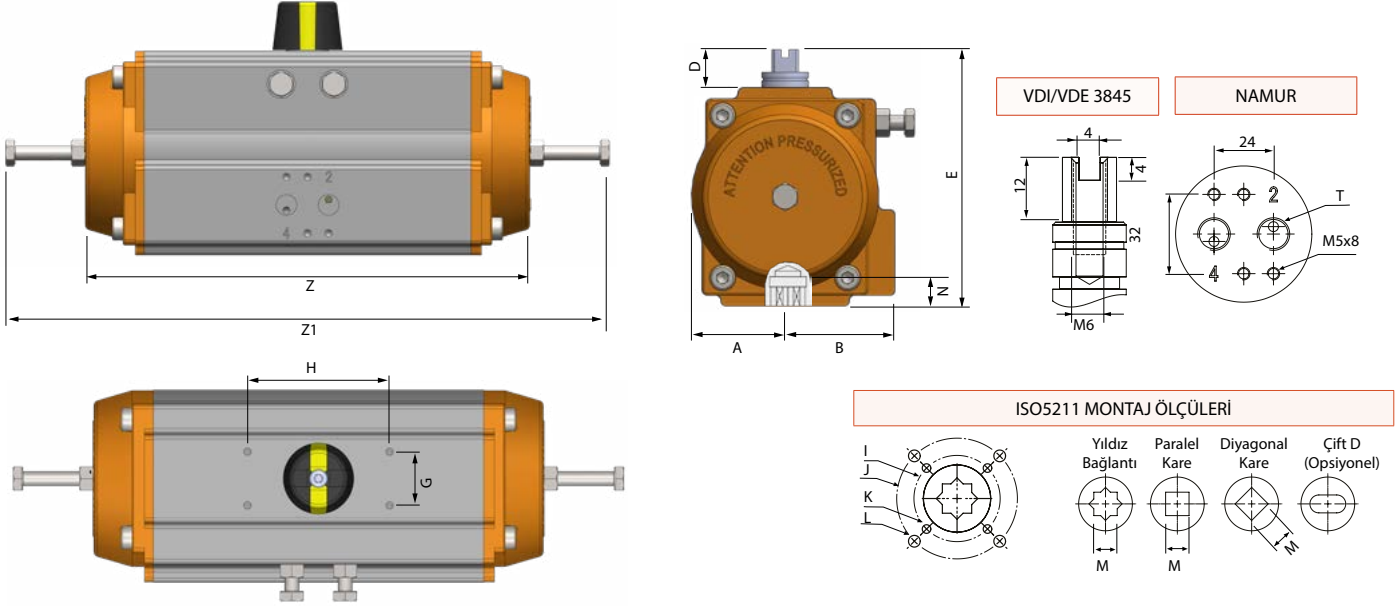
A211 Serisi 90° Limit Stoplu Pnömatik Aktüatör Parça Listesi



No.	Parça Adı	Adet	Standart Malzeme	Koruma Tipi	Opsiyonel Malzeme
1	Gösterge Cıvatası	1	Alaşımılı Çelik	Galvaniz Kaplama	Paslanmaz Çelik
2	Gösterge	1	Plastik		
3	Segman	1	Paslanmaz Çelik		
4	Metal Pul	1	Paslanmaz Çelik		
5	Dış Pul	1	Mühendislik Plastığı		
6	Gövde	1	Alüminyum Ekstrüzyon	Sert Anodize Kaplama	Akimsız Nikel, PFA, ETFE Kaplama
7	İç Pul	1	Mühendislik Plastığı		
8	Konum Sınırlayıcı (CAM)	1	Alaşımılı Çelik		
9	Burç (Mil-Üst)	1	Mühendislik Plastığı		Viton / Silikon
10	O-Ring (Mil-Üst)	1	NBR		
11	Mil	1	Alaşımılı Çelik	Akimsız Nikel / Galvaniz Kaplı	Paslanmaz Çelik
12	Burç (Mil-Alt)	1	NBR		Viton / Silikon
13	O-Ring (Mil-Alt)	1	Mühendislik Plastığı		
14	Tapa	2	NBR		Viton / Silikon
15	O-Ring (Ayar Cıvatası)	2	NBR		Viton / Silikon
16	Pul (Ayar Cıvatası)	2	Paslanmaz Çelik		
17	Somun (Ayar Cıvatası)	2	Paslanmaz Çelik		
18	Limit Ayar Cıvatası (±5°)	2	Paslanmaz Çelik		
19	Piston	2	Alüminyum Enjeksiyon	Alodine Kaplı	
20	Kızak (Piston)	2	Mühendislik Plastığı		
21	Yataklama Pulu (Piston)	2	Mühendislik Plastığı		
22	O-Ring (Piston)	2	NBR		Viton / Silikon
23	Önyüklemeli Yaylar	0~12	Yay Çeliği	Kataforez Kaplama	
24	O-Ring (Kapak)	2	NBR		Viton / Silikon
25	Kapak	2	Alüminyum Enjeksiyon	Fırın Toz Epoksi Boya	Akimsız Nikel, PFA, ETFE Kaplama
26	Kapak Cıvatası	8	Paslanmaz Çelik		
27	O-Ring	2	NBR		Viton / Silikon
28	Somun	2	Paslanmaz Çelik		
29	Limit Ayar Cıvatası (0°-90°)	2	Paslanmaz Çelik		

A211 Serisi 90° Limit Stoplu Pnömatik Aktuatörler

A211 Serisi pnömatik aktuatörler, dışarıdan kolay ayarlanabilir limit stop ayar mekanizmaları ile vana çalışma açısı aralığını, 0° tam kapalı ile 0-90° aralığında ayarlanabilir açık pozisyonu ile proses hatlarında istenilen debide akış kontrolüne olanak sağlar. Çift etkili modeller 5/2 veya 5/3 tip solenoid valfler, tek etkili modeller ise 3/2 tip solenoid valfler ile kumanda edilmektedir.



Ölçüler (mm)

Model	A	B	D	E	G	H	I	J	K	L	M	N	Z	Z1 (0°)	Z1 (90°)	T
PA 52	30	41	20	92	30	80	ø36	ø50	M5x8	M6x10	9-11	14	146	205	236	G1/4"
PA 63	36	47	20	107	30	80	ø50	ø70	M6x10	M8x13	9-11-14	18	171	212	250	G1/4"
PA 75	42	53	20	120	30	80	ø50	ø70	M6x10	M8x13	11-14	18	186	225	263	G1/4"
PA 83	46	57	20	128	30	80	ø50	ø70	M6x10	M8x13	14-17	21	205	257	304	G1/4"
PA 92	50	58	20	136	30	80	ø50	ø70	M6x10	M8x13	14-17	21	253	276	332	G1/4"
PA 105	58	64	20	153	30	80	ø70	ø102	M8x13	M10x16	17-22	26	267	285	348	G1/4"
PA 125	68	75	20	175	30	80	ø70	ø102	M8x13	M10x16	22	26	301	349	418	G1/4"
PA 140	75	77	20	192	30	80	ø102	ø125	M10x16	M12x20	27	31	390	478	572	G1/4"
PA 160	87	87	20	217	30	80	ø102	ø125	M10x16	M12x20	27	31	451	604	714	G1/4"
PA 190	103	103	30	260	30	130		ø140		M16x25	36	40	525	634	760	G1/4"
PA 210	113	113	30	285	30	130		ø140		M16x25	36	40	532	634	758	G1/4"
PA 240	130	130	30	318	30	130		ø165		M20x25	46	50	610	658	800	G1/4"
PA 270	147	147	30	356	30	130		ø165		M20x25	46	50	722	680	850	G1/2" G1/4"

Tork Değerleri (Nm)

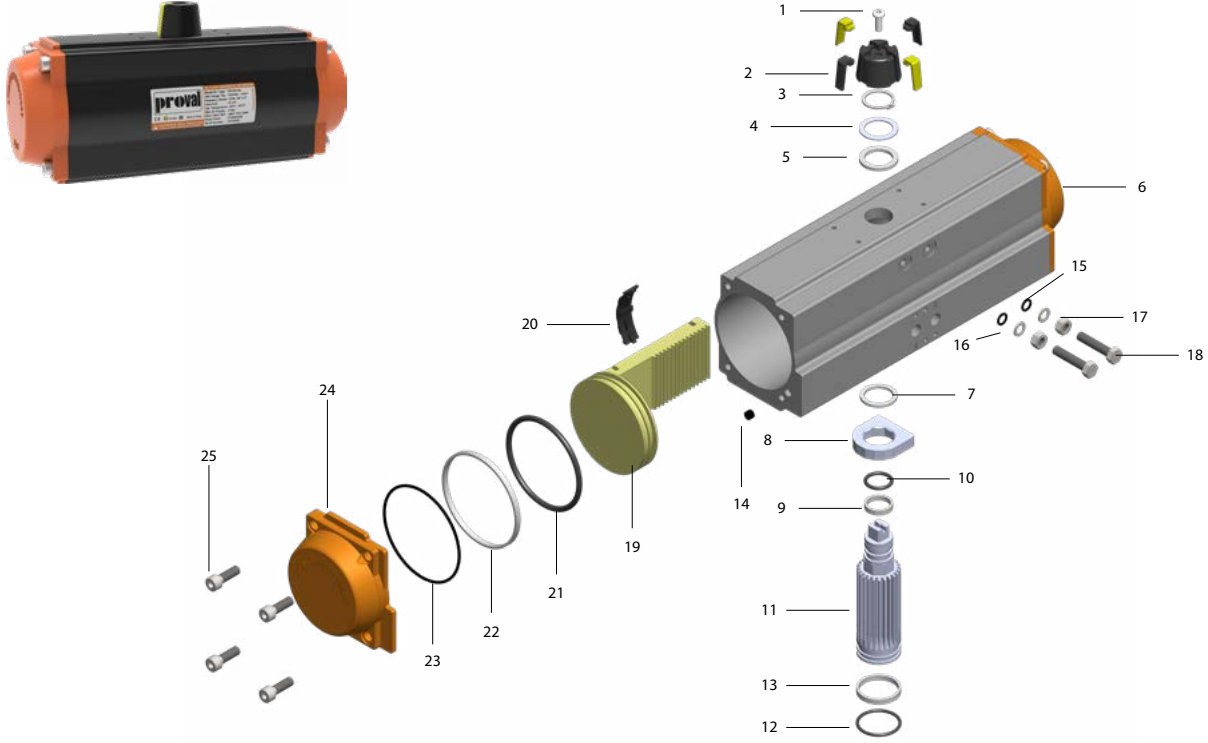
A211 Limit stoplu pnömatik aktuatör tork değerleri için, 66, 68 ve 69. sayfalarında yer alan A210 serisi aktuatör tork değerleri geçerlidir.

Aktuatör Ağırlıklar (Kg/Adet)

Model	PA 52	PA 63	PA 75	PA 83	PA 92	PA 105	PA 125	PA 140	PA 160	PA 190	PA 210	PA 240	PA 270
Tek Etkili	1,6	2,3	3,0	3,7	5,6	6,8	10,6	14,7	24,0	46,8	53,8	74,0	116,6
Çift Etkili	1,5	2,2	2,8	3,4	5,1	6,0	9,2	12,3	19,7	39,8	44,8	59,7	94,3

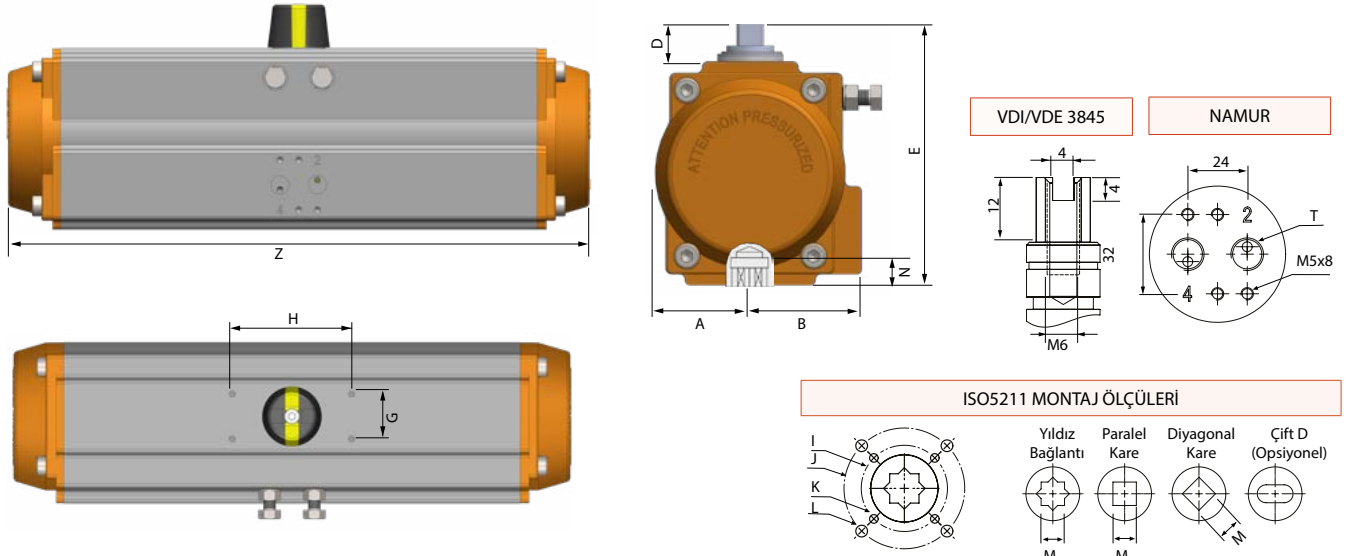


A212 Serisi 120°~180°Çift Etkili Pnömatik Aktüatör Parça Listesi



No.	Parça Adı	Adet	Standart Malzeme	Koruma Tipi	Opsiyonel Malzeme
1	Gösterge Cıvatası	1	Alaşımli Çelik	Galvaniz Kaplama	Paslanmaz Çelik
2	Gösterge	1	Plastik		
3	Segman	1	Paslanmaz Çelik		
4	Metal Pul	1	Paslanmaz Çelik		
5	Dış Pul	1	Mühendislik Plastığı		
6	Gövde	1	Alüminyum Ekstrüzyon	Sert Anodize Kaplama	Paslanmaz Çelik, Epoksi/Nikel Kaplama
7	İç Pul	1	Mühendislik Plastığı		
8	Konum Sınırlayıcı (Kam)	1	Alaşımli Çelik		
9	Burç (Mil - Üst)	1	Mühendislik Plastığı		
10	O-Ring (Mil-Üst)	1	NBR		Viton/Silikon
11	Mil	1	Alaşımli Çelik	Akimsiz Nikel / Galvaniz Kaplı	Paslanmaz Çelik
12	O-Ring (Mil-Alt)	1	NBR		Viton/Silikon
13	Burç (Mil -Alt)	1	Mühendislik Plastığı		
14	Tapa	2	NBR		Viton/Silikon
15	O-Ring (Ayar Cıvatası)	2	NBR		Viton/Silikon
16	Pul (Ayar Cıvatası)	2	Paslanmaz Çelik		
17	Somun (Ayar Cıvatası)	2	Paslanmaz Çelik		
18	Limit Ayar Cıvatası	2	Paslanmaz Çelik		
19	Piston	2	Alüminyum Ekstrüzyon	Anodine Kaplama	
20	Kızak (Piston)	2	Mühendislik Plastığı		
21	Yataklama Pulu (Piston)	2	Mühendislik Plastığı		
22	O-Ring Piston	2	NBR		Viton/Silikon
23	O-Ring Kapak	2	NBR		Viton/Silikon
24	Kapak	2	Alüminyum Enjeksiyon	Fırın Toz Epoksi Boya	Paslanmaz Çelik
25	Kapak Cıvatası	8	Paslanmaz Çelik		

A212 Serisi 120°~180° Çift Etkili Pnömatik Aktüatör Ölçüleri



Ölçüler (mm)

Model	A	B	D	E	G	H	I	J	K	L	M	N	Z 120°	Z 180°	T
PA 52	30	41,5	20	92	30	80	ø36	ø50	M5x8	M6x10	9-11	14	166	223	G1/4"
PA 63	36	47	20	107,5	30	80	ø50	ø70	M6x10	M8x13	9-11-14	18	179	246	G1/4"
PA 75	42	53	20	119,5	30	80	ø50	ø70	M6x10	M8x13	11-14	18	200	269	G1/4"
PA 83	46	57	20	128,7	30	80	ø50	ø70	M6x10	M8x13	14-17	21	222	307	G1/4"
PA 92	50	58,5	20	136,8	30	80	ø50	ø70	M6x10	M8x13	14-17	21	273	374	G1/4"
PA 105	57,5	64	20	153	30	80	ø70	ø102	M8x13	M10x16	17-22	26	291	405	G1/4"
PA 125	67,5	74,5	20	175	30	80	ø70	ø102	M8x13	M10x16	22	26	327	455	G1/4"
PA 140	75	77	20	191,5	30	80	ø102	ø125	M10x16	M12x20	27	31	426	597	G1/4"
PA 160	87	87	20	217	30	80	ø102	ø125	M10x16	M12x20	27	31	491	691	G1/4"

Tork Değerleri (Nm)

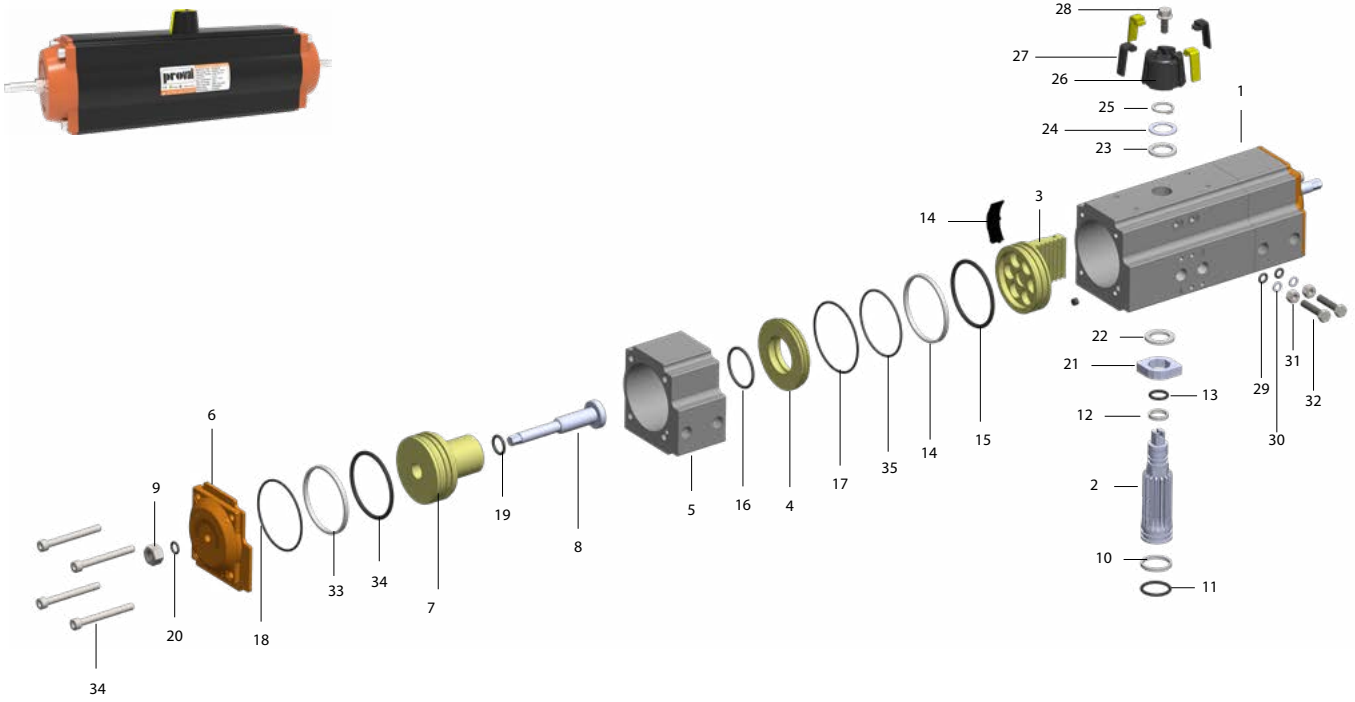
Model	Hava Besleme Basıncı(bar)									
	2	2,5	3	4	4,5	5	5,5	6	7	8
PA 52DA	8	10	12	16	18	20	22	24	28	32
PA 63DA	15	19	22	30	33	37	40	44	52	58
PA 75DA	20	26	30	40	45	50	55	60	70	80
PA 83DA	33	40	48	63	71	79	86	94	110	125
PA 92DA	45	57	68	90	102	113	124	136	158	182
PA 105DA	66	83	100	132	149	166	182	200	232	265
PA 125DA	101	126	151	202	226	252	276	301	352	402
PA 140DA	171	214	257	342	385	428	471	513	599	684
PA 160DA	266	333	399	532	600	665	732	798	932	1064

Çift Etkili Pnömatik Aktüatör Ağırlıkları (Kg/adet)

Model	PA 52	PA 63	PA 75	PA 83	PA 92	PA 105	PA 125	PA 140	PA 160
A212 - 120°	1,5	2,2	2,9	3,5	5,5	6,5	9,5	13	20
A212 - 180°	1,8	2,7	3,5	4,3	6,5	7,5	11,5	15,5	25,5



A213 Serisi 3 Pozisyonlu Pnömatik Aktüatör Parça Listesi



Parça Listesi

No	Parça Adı	Malzeme	Koruma Tipi	Adet	No	Parça Adı	Malzeme	Koruma Tipi	Adet
1	Gövde	Alüminyum Ekstrüzyon	Eloksal	1	19	Piston Mil O-Ring	NBR		2
2	Mil	Çelik	ENP/Galvaniz	1	20	Mil Kapak O-Ring	NBR		2
3	Piston	Alüminyum Enjeksiyon	Alodine	2	21	Kam	Çelik	Galvaniz	1
4	Gövde Orta Parça	Alüminyum Ekstrüzyon	Eloksal	2	22	Yatak	Delrin		1
5	Gövde Dış Parça	Alüminyum Ekstrüzyon	Eloksal	2	23	Pul	Delrin		1
6	Kapak	ABS	Fırın Toz Epoksi	2	24	Baskı Pulu	Paslanmaz Çelik		1
7	Piston	Alüminyum Enjeksiyon	Alodine	2	25	Segman	Paslanmaz Çelik		1
8	Piston Mili	Paslanmaz Çelik		2	26	Gösterge Gövdesi	Plastik		1
9	Somun	Paslanmaz Çelik		2	27	Gösterge Parçası	Plastik		4
10	Mil Alt Yatağı	Delrin		1	28	Gösterge Cıvatası	Paslanmaz Çelik		1
11	Mil Alt O-Ring	NBR		1	29	Ayar Cıvatası O-Ring	NBR		2
12	Mil Üst Yatağı	Delrin		1	30	Ayar Cıvatası Pul	NBR		2
13	Mil Üst O-Ring	NBR		1	31	Somun	Paslanmaz Çelik		2
14	Piston Yatak	Delrin		2	32	Limit Ayar Cıvatası	Paslanmaz Çelik		2
15	Piston O-Ring	NBR		2	33	Dış Piston Yatağı	Delrin		2
16	Piston Mil O-Ring	NBR		2	34	Dış Piston O-Ring	NBR		2
17	Gövde O-Ring	NBR		2	35	Orta Parça O-Ring	NBR		2
18	Kapak O-Ring	NBR		2					

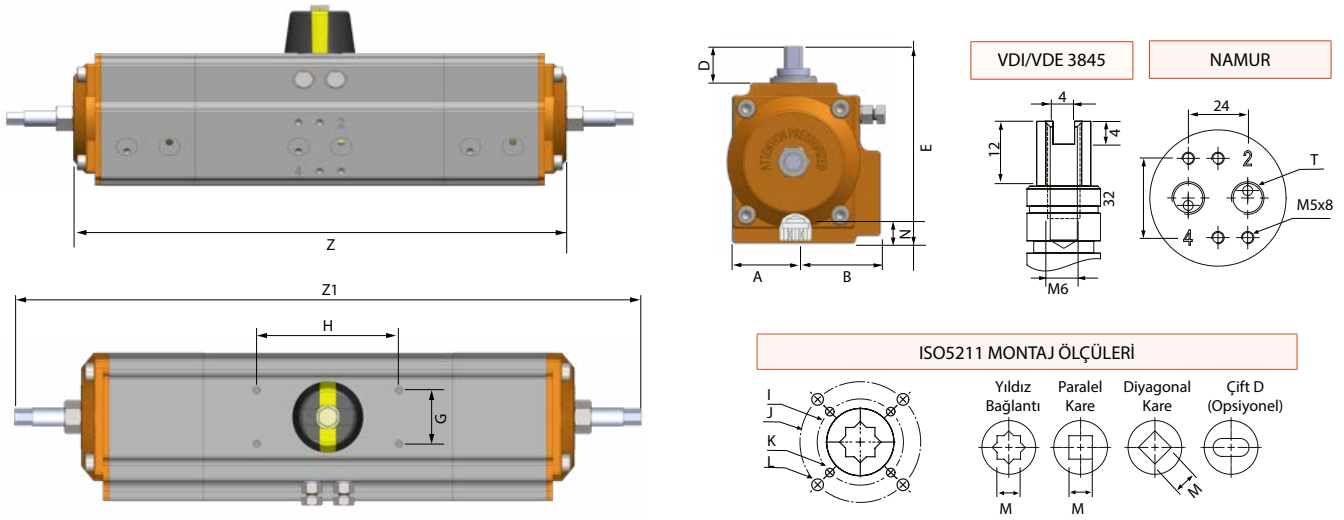
A213 Serisi 3 Pozisyonlu Pnömatik Aktüatörler

A213 Serisi pnömatik aktüatörler, 0°-Kapalı, 90°-Açık konumlarının haricinde ilave olarak proses veya dolum hatlarında kısık akış sağlama amacıyla kullanılan 3.cü bir pozisyon olan ve 0-90° aralığında kolay ayarlanabilen orta pozisyonda konumlanabilen yapıdadır. A213 Serisi aktüatörler 1 adet 5/2 ve 1 adet 3/2 tip solenoid valf ile kumanda edilmektedir.

Genel Özellikler,

- Dolum ve dozaj uygulamaları için hızlı ve hassas konumlama ile ideal proses kontrolü
- Sahada kolay ayarlanabilir 3.cü orta pozisyon
- Tek veya çift etkili modeller
- NAMUR bağlantı standardı
- 0-90° veya 0-180° dönüş açıları

A213 Serisi 3 Pozisyonlu Pnömatik Aktüatör Ölçüleri



Ölçüler (mm)

Model	A	B	E	D	G	H	I	J	K	L	M	N	Z	Z1 (0°)	Z1 (90°)	T
PA 52	30	41,5	92	20	30	80	ø36	ø50	M5x8	M6x10	9-11	14	283	413	444	G1/4"
PA 63	36	47	107,5	20	30	80	ø50	ø70	M6x10	M8x13	9-11-14	18	305	445	483	G1/4"
PA 75	42	53	119,5	20	30	80	ø50	ø70	M6x10	M8x13	11-14	18	342	499	537	G1/4"
PA 83	46	57	128,7	20	30	80	ø50	ø70	M6x10	M8x13	14-17	21	377	550	597	G1/4"
PA 92	50	58,5	136,8	20	30	80	ø50	ø70	M6x10	M8x13	14-17	21	465	678	735	G1/4"
PA 105	57,5	64	153	20	30	80	ø70	ø102	M8x13	M10x16	17-22	26	492	718	781	G1/4"
PA 125	67,5	74,5	175	20	30	80	ø70	ø102	M8x13	M10x16	22	26	553	807	876	G1/4"
PA 140	75	77	191,5	20	30	80	ø102	ø125	M10x16	M12x20	27	31	720	1051	1145	G1/4"
PA 160	87	87	217	20	30	80	ø102	ø125	M10x16	M12x20	27	31	825	1209	1319	G1/4"

Tork Değerleri (Nm)

A213 Limit stoplu pnömatik aktüatör tork değerleri için, 66, 68 ve 69. sayfalarında yer alan A210 serisi aktüatör tork değerleri geçerlidir.

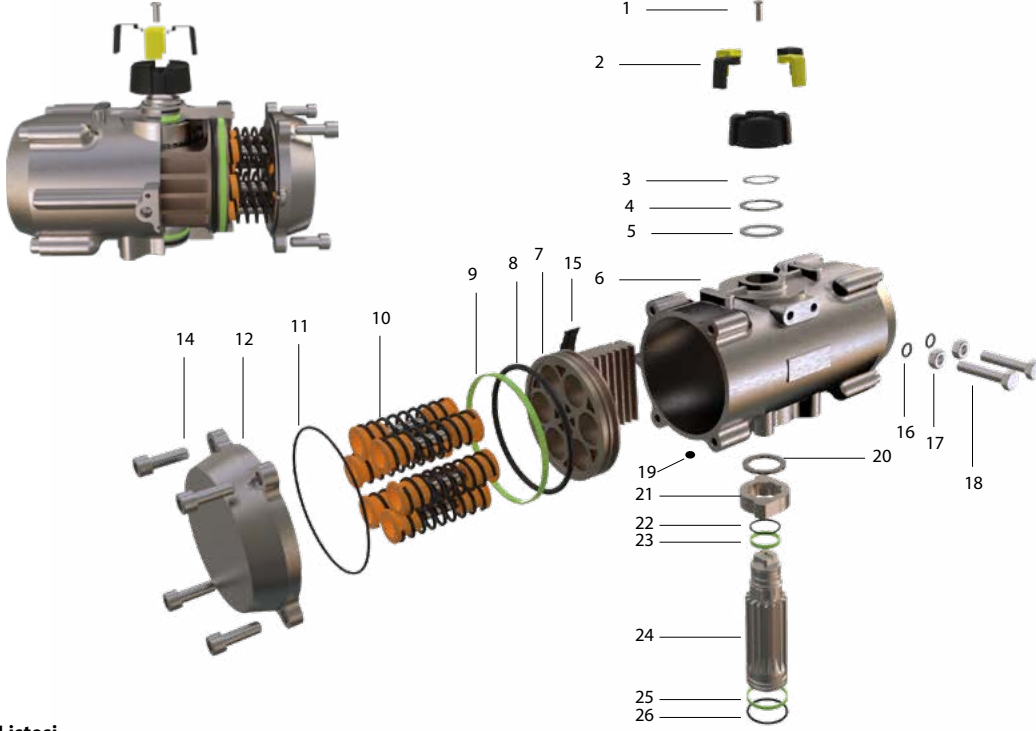
Aktüatör Ağırlıkları(Kg/Adet)

Model	PA 52	PA 63	PA 75	PA 83	PA 92	PA 105	PA 125	PA 140	PA 160
A213-DA	3,2	4,8	6,2	7,5	11,4	13,5	20,6	27,4	43,4
A213-SR	3,3	4,9	6,4	7,8	11,9	14,3	22,0	29,8	47,7



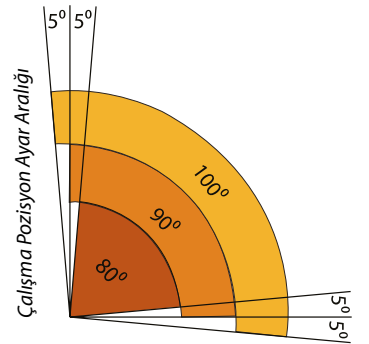
A215 Serisi Paslanmaz Çelik Pnömatik Aktüatörler

PROVAL A215 Serisi pnömatik aktüatörler, AISI304 ve opsiyonel AISI316 paslanmaz çelik malzemeden imal yapıları ile kimya, petrokimya, açık deniz platformları ve denizcilik sektörü gibi yüksek korozif çalışma ortamlarına uygun çeyrek turlu aktüatörlerdir. Tek veya çift etkili tip olarak 12 farklı ölçüde üretilen aktüatörler 18 ila 9744 Nm aralığında tork değerleri ile çeyrek turlu plug, küresel ve kelebek vanalarda kullanıma uygundur.

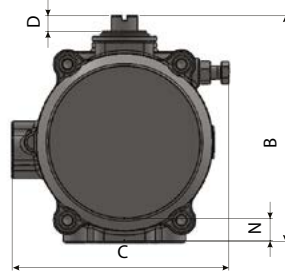
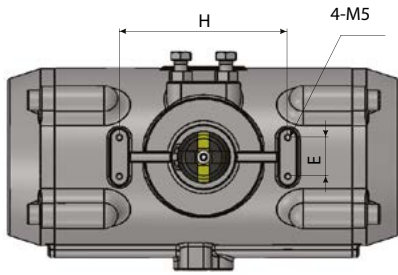
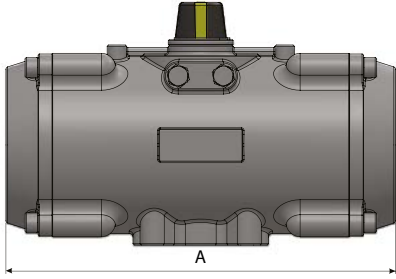


Parça Listesi

No.	Parça Ad	Adet	Malzeme
1	Gösterge Cıvatası	1	Paslanmaz Çelik (AISI304 / AISI316)
2	Gösterge	1	Plastik
3	Segman	1	Paslanmaz Çelik (AISI304 / AISI316)
4	Metal Pul	1	Paslanmaz Çelik (AISI304 / AISI316)
5	Dış Pul	1	Mühendislik Plastiği
6	Gövde	1	Paslanmaz Çelik (AISI304 / AISI316)
7	Piston	2	Paslanmaz Çelik (AISI304 / AISI316)
8	O-ring (Piston)	2	Viton/NBR
9	Yatakla Pulu (Piston)	2	Mühendislik Plastiği
10	Kartuş Yay	0-12	Kataforez Kaplı Yay Çeliği
11	O-ring (Kapak)	2	Viton/NBR
12	Kapak	2	Paslanmaz Çelik (AISI304 / AISI316)
13	Stoplama Cıvatası (Piston)	2	Paslanmaz Çelik (AISI304 / AISI316)
14	Cıvata (Kapak)	8	Paslanmaz Çelik (AISI304 / AISI316)
15	Kızak (Piston)	2	Mühendislik Plastiği
16	O-ring (Limit Ayar Cıvatası)	2	NBR
17	Somun (Limit Ayar Cıvatası)	2	Paslanmaz Çelik (AISI304 / AISI316)
18	Limit Ayar Cıvatası	2	Paslanmaz Çelik (AISI304 / AISI316)
19	Tapa	2	NBR
20	İç Pul	1	Mühendislik Plastiği
21	Konum Sınırlayıcı (Cam)	1	Paslanmaz Çelik (AISI304 / AISI316)
22	O-ring (Mil-Üst)	1	Viton/NBR
23	Burç (Mil-Üst)	1	Mühendislik Plastiği
24	Mil	1	Paslanmaz Çelik (AISI304 / AISI316)
25	Burç (Mil-Alt)	1	Mühendislik Plastiği
26	O-ring (Mil-Alt)	1	Viton/NBR

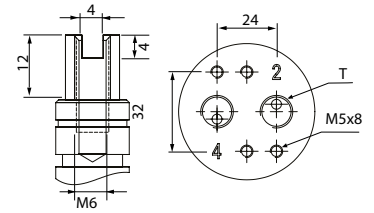


A215 Serisi 90° Paslanmaz Çelik Pnömatik Aktüatör Ölçüleri

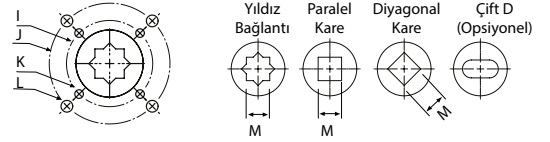


VDI/VDE 3845

NAMUR



ISO5211 MONTAJ ÖLÇÜLERİ



Ölçüler (mm)

Model	Ölçüler (mm)													
	A	B	C	D	E	H	I	J	K	L	M	N	T	
PA 40	133	64	70	20	30	80	Ø36	Ø50	4-M5x7.5	4-M6x10	11	14	G 1/4"	
PA 52	146	72	79	20	30	80	Ø36	Ø50	4-M5x7.5	4-M6x10	11	14	G 1/4"	
PA 63	173	88	92	20	30	80	Ø50	Ø70	4-M6x10	4-M8x13	14	18	G 1/4"	
PA 83	204	108	113,5	20	30	80	Ø50	Ø70	4-M6x10	4-M8x13	17	21	G 1/4"	
PA 105	270	133	137	20	30	80	Ø70	Ø102	4-M8x13	4-M10x16	22	26	G 1/4"	
PA 125	302	155	156,5	20	30	130	Ø70	Ø102	4-M8x13	4-M10x16	22	27	G 1/4"	
PA 140	394	172	172,5	20	30	130	Ø102	Ø125	4-M10x16	4-M12x20	27	32	G 1/4"	
PA 160	456	198	193	20	30	130	Ø102	Ø125	4-M10x16	4-M12x20	27	34	G 1/4"	
PA 210	568	257	254	30	30	130	-	Ø140	-	4-M16x24	36	40	G 1/4"	
PA 240	608	291	293	30	30	130	-	Ø165	-	4-M20x25	46	50	G 1/4"	
PA 300	820	354	354	30	30	130	-	Ø165	-	4-M20x25	46	60	G 1/2"	
PA 400	934	464	435	30	30	130	Ø165	Ø254	4-M20x25	8-M16x25	55	60	G 1/2"	

Aktüatör Ağırlıkları (Kg/Pc)

Model	PA 40	PA 52	PA 63	PA 83	PA 105	PA 125	PA 140	PA 160	PA 210	PA 300
Çift Etkili	1.8	2.5	3.79	6.5	10	13.5	15.5	28	71.5	170.5
Tek Etkili	2.1	2.63	3.96	6.8	10.8	13.95	18.65	31.7	80.0	198.1

Aktüatör Hava Tüketim Miktarları (Lt/Hareket)

Model	PA 40	PA 52	PA 63	PA 83	PA 105	PA 125	PA 140	PA 160	PA 210	PA 300
Açma (Lt)	0.08	0.12	0.21	0.43	0.95	1.60	2.50	3.70	7.50	23.8
Kapama (Lt)	0.11	0.16	0.23	0.47	0.88	1.40	2.20	3.20	7.50	29.7

Tork Değerleri (Nm)

A215 Limit stoplu pnömatik aktüatör tork değerleri için, 66, 68 ve 69. sayfalarında yer alan A210 serisi aktüatör tork değerleri geçerlidir.





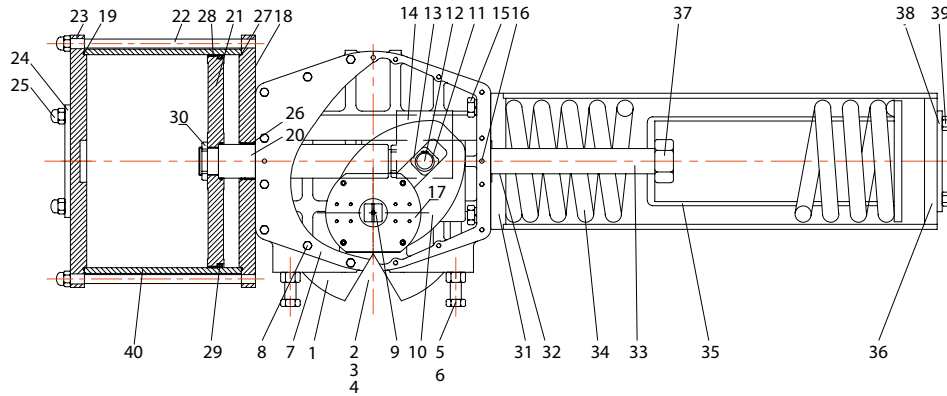
A205 Serisi Ağır Hizmet Tipi Pnömatik Aktüatörler

A205 Serisi ağır hizmet tipi pnömatik aktüatörler, yapıları itibarıyla ağır çalışma koşullarına uygun ve yüksek döndürme kuvveti (tork) gerektiren büyük çaplı çeyrek turlu vanaların pnömatik kontrolü için tasarlanıp üretilmişlerdir. Merkezi gövde, alternatif tork eğrileri üretmek için simetrik (S) veya eğimli tip (C) scotch-yoke tasarımına sahiptir.



A205 Serisi ağır hizmet tipi pnömatik aktüatörler genellikle petrol ve gaz, enerji üretimi ve üretim endüstrilerinde tercih edilirler. Bu aktüatörler yüksek performansları, güvenilirlikleri ve uzun hizmet ömürleriyle öne çıkarlar.

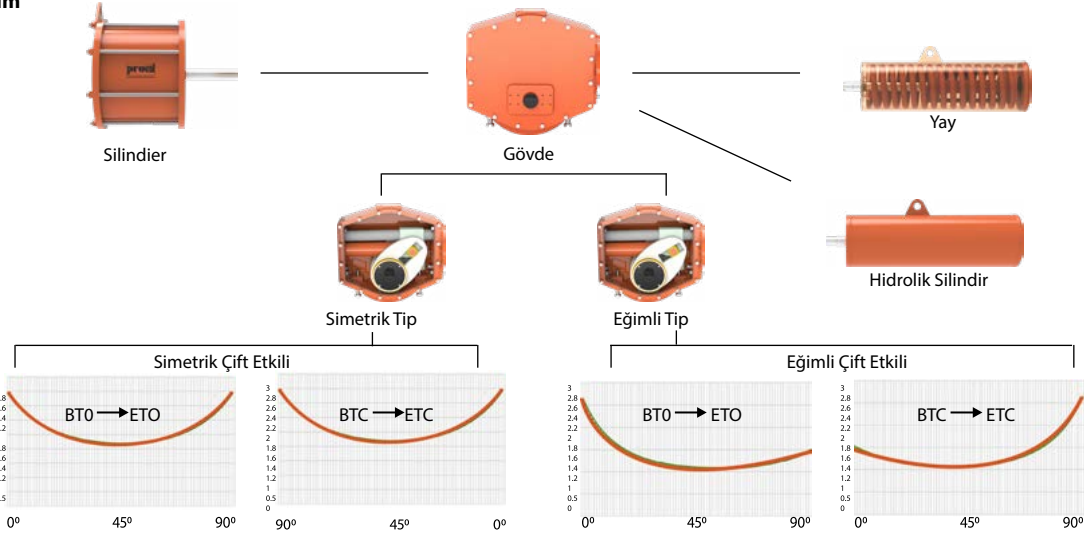
Parça Listesi



Parça Listesi

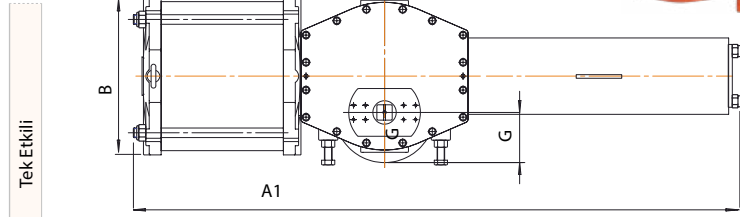
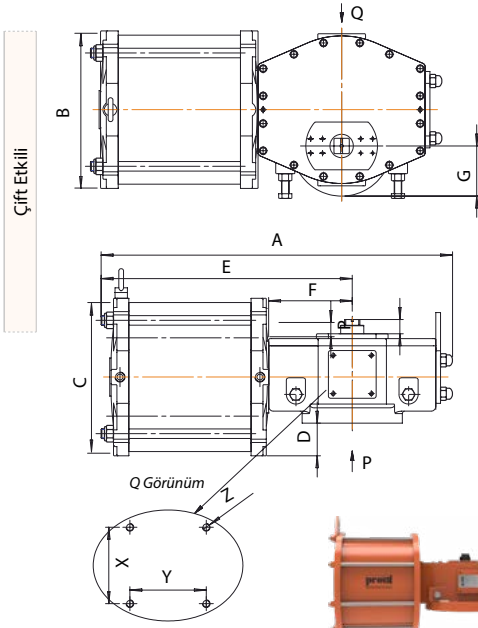
No.	Parça Adı	Malzeme	No.	Parça Adı	Malzeme	No.	Parça Adı	Malzeme
1	Ana Gövde	Alüminyum / Sfero Döküm	14	Kayar Blok 2	Karbon Çelik	27	Silindir Kapak O-Ring	NBR
2	Mil Alt Yatak	Karbon Çelik + Alaşımli Çelik	15	Montaj Somunu	Karbon Çelik	28	Piston Yatak	Bronze + PTFE
3	Yatak O-Ring	NBR	16	Pim	Paslanmaz Çelik	29	Piston O-Ring	NBR
4	Mil Üst Yatak	Karbon Çelik + Alaşımli Çelik	17	Montaj Plakası	Karbon Çelik	30	Piston Somunu	Karbon Çelik
5	Ayar Cıvatası	304	18	Slindir Ön Kapağı	Karbon Çelik	31	Kartuş Yay	Karbon Çelik
6	Ayar Somunu	304	19	Slindir Kapak O-Ring	NBR	32	Kartuş Yay Mili Kızak	Karbon Çelik
7	Kapak	Alüminyum / Sfero Döküm	20	Silindir Mili	Karbon Çelik	33	Kartuş Yay Mili	Karbon Çelik
8	Kapak Cıvatası	304	21	Piston	Karbon Çelik	34	Yay	60Si2Mn
9	Gösterge	Karbon Çelik + Alaşımli Çelik	22	Silindir Gövde Saplama	AlSi304	35	Kartuş Yay Klavuzu	Karbon Çelik
10	Boyunduruk	Sfero Döküm	23	Silindir Arka Kapağı	Karbon Çelik	36	Kartuş Yay Arka Kapak	Karbon Çelik
11	Pim Segmanı	Karbon Çelik + Alaşımli Çelik	24	Kaldırma Halkası	Karbon Çelik	37	Kartuş Yay Sıkma Somunu	Karbon Çelik
12	Pim	Alaşımli Çelik	25	Kapaklı Saplama Somunu	AlSi304	38	Hidrolik Silindir	
13	Kayar Blok 1	Alaşımli Bakır	26	Piston Mil Yatak	Karbon Çelik + Alaşımli Çelik	39	Kapak Somunu	304
						40	Silindir	Krom Kaplı Karbon Çelik

Modüler Tasarım

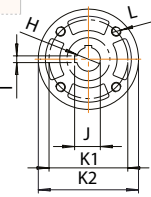


BTO: Açma Yönü Başlangıç Tork Değeri **ETO:** Tam Açık Pozisyonu Tork Değeri **BTC:** Kapatma Yönü Başlangıç Tork Değeri **ETC:** Tam Kapalı Pozisyon Tork Değeri

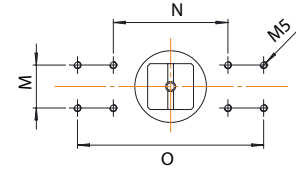
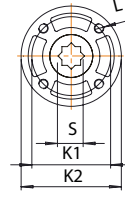
A205 Serisi Ağır Hizmet Pnömatik Aktüatörler Ölçüleri



P Görünüm
(Kamalı Bağlantı)



P Görünüm
(Kare / Yıldız Bağlantı)



Ölçüler (mm)

Model	Ölçüler (mm)																				Hava Bağlantı (Rc)			
	A	A1		B	C (Ø)	D	E	F	G	H (Ø)	I	Max J (Ø)	K1 (F)	K2 (Ø)	S	L	M	N	O	P		X	U	Z
		4.0 Bar	5.0 Bar																					
A205SD01018	581	944	963	252,5	214	20	422	127	87,5	40	12	45	10/12/14		27/36	4-M16	30	80		20	40	40	4-M6	1/4"
A205SD01020	581	968	998	278,5	266	46	422	127	87,5	40	12	45	10/12/14		27/36	4-M16	30	80		20	40	40	4-M6	3/8"
A205SD01025	727	1182	1172	314	266	35	517	175	105	50	14	45	10/12/14		27/36	4-M20	30	80	130	30	80	80	4-M8	3/8"
A205SD02025	736	1200	1223	341	320	62	526	175	105	50	14	60	14/16		27/36/46	4-M20	30	80	130	30	80	80	4-M8	3/8"
A205SD02030	727	1263	1283	391	420	112	517	175	105	50	14	60	14/16		27/36/46	4-M20	30	80	130	30	80	80	4-M8	1/2"
A205SD02035	832	1407	1427	480	420	97	588	208	175	80	22	60	14/16	298	27/36/46	8-M16	30	80	130	30	80	80	4-M8	3/4"
A205SD03035	832	1427	1452	495	450	112	588	208	175	80	22	90	16/25/30	298	46/55	8-M16	30	80	130	30	80	80	4-M8	3/4"
A205SD03038	832	1452	1497	50	500	137	588	208	175	80	22	90	16/25/30	298	46/55	8-M16	30	80	130	30	80	80	4-M8	3/4"
A205SD03043	1050	1757	1805	580,5	510	98	740	265	207,5	90	25	90	16/25/30	298	46/55	8-M20	30	80	130	30	100	100	4-M10	1"
A205SD04043	1050	1805	1845	605,5	560	123	740	265	207,5	90	25	110	24/30/35	356	55/75	8-M20	30	80	130	30	100	100	4-M10	1"
A205SD04048	1050	1845	1870	630,5	610	148	740	265	207,5	90	25	110	24/30/35	356	55/75	8-M20	30	80	130	30	100	100	4-M12	1"
A205SD04053	1360	2193	2225	687,5	610	141	985	315	237,5	120	32	110	24/30/35	356	55/75	8-M30	30	80	130	30	100	100	4-M12	1"
A205SD05053	1360	2234	2289	722,5	680	176	985	315	237,5	120	32	135	30/35/40	475	55/75	8-M30	30	80	130	30	100	100	4-M12	1"
A205SD05058	1360	2294	2339	752,5	740	206	985	315	237,5	120	32	135	30/35/40	475	55/75	8-M30	30	80	130	30	100	100	4-M12	1"
A205SD05063	1360	2339	2344	777,5	790	231	985	315	237,5	120	32	135	30/35/40	475	55/75	8-M30	30	80	130	30	100	100	4-M12	1"
A205SD05068	1594	2808	2874	814,5	790	185	1127	400	237,5	150	36	135	30/35/40	475	55/75	8-M36	30	80	130	30	160	160	4-M16	1"
A205SD06068	1594	2874	2964	839,5	840	210	1127	400	237,5	150	36	180	30/35/40	475	55/75	8-M36	30	80	130	30	160	160	4-M16	1"
A205SD06073	1594	2960	3090	884,5	930	255	1127	400	237,5	150	36	180	30/35/40	475	55/75	8-M36	30	80	130	30	160	160	4-M16	1-1/2"
A205SD06080	1637	3154	3234	864,5	890	235	1170	400	237,5	150	36	180	30/35/40	475	55/75	8-M36	30	80	130	30	160	160	4-M16	1-1/2"
A205SD06085	1965	3641	3741	948	856	199	1410	500	280	190	45	180	30/35/40	475	55/75	8-M36	30	80	130	30	180	180	4-M16	1-1/2"
A205SD07080	1965	3741	3891	993	946	244	1410	500	280	190	45	220	40/48	560		8-M36	30	80	130	30	180	180	4-M16	1-1/2"
A205SD07090	1965	3891	4045	1043	1046	294	1410	500	280	190	45	220	40/48	560		8-M36	30	80	130	30	180	180	4-M16	1-1/2"
A205SD07100	2310	4588	4952	1186	1046	240	1620	630	343	250	56	220	40/48	560		12-M36	30	80	130	30	200	360	4-M16	1-1/2"
A205SD08100	2310	5159	5393	1288	1250	342	1620	630	343	250	56	280	48/60	686		12-M36	30	80	130	30	200	360	4-M16	1-1/2"
A205SD08120	2310	5393	5642	1363	1410	420	1620	630	343	250	56	280	48/60	686		12-M36	30	80	130	30	200	360	4-M16	1-1/2"



A205 Simetrik Tip Çift Etkili Aktüatörler Tork Değerleri (Nm)

MODEL	Hava Besleme Basıncı											
	4.0Bar			5.0Bar			6.0Bar			7.0Bar		
	0°	45°	90°	0°	45°	90°	0°	45°	90°	0°	45°	90°
A205SD01018	1041	578	1002	1301	723	1252	1561	867	1502	1822	1012	1753
A205SD01020	1285	714	1246	1606	892	1557	1928	1071	1869	2249	1249	2180
A205SD01025	2008	1115	1969	2510	1394	2461	3012	1673	2953	3514	1952	3445
A205SD02025	2631	1462	2546	3289	1827	3182	3947	2193	3819	4604	2558	4455
A205SD02030	3789	2105	3703	4736	2631	4629	5683	3157	5555	6630	3683	6481
A205SD02035	5157	2865	5072	6446	3581	6339	7735	4297	7607	9024	5014	8875
A205SD03035	6446	3581	6257	8057	4476	7821	9669	5372	9385	11280	6267	10949
A205SD03038	7598	4221	7409	9498	5277	9261	11398	6332	11113	13297	7387	12966
A205SD03043	9729	5405	9540	12162	6757	11925	14594	8108	14310	17027	9459	16695
A205SD04043	12085	6714	11765	15106	8392	14706	18128	10071	17647	21149	11749	20588
A205SD04048	15059	8366	14739	18824	10458	18423	22588	12549	22108	26353	14641	25793
A205SD04053	18360	10200	18039	22949	12750	22549	27539	15300	27059	32129	17850	31569
A205SD05053	22560	12534	22167	28201	15667	27709	33841	18800	33250	39481	21934	38792
A205SD05058	27018	15010	26624	33772	18762	33280	40527	22515	39937	47281	26267	46593
A205SD05063	31877	17709	31483	39846	22137	39354	47815	26564	47225	55785	30992	55096
A205SD05068	37138	20632	36744	46422	25790	45930	55706	30948	55116	64991	36106	64302
A205SD06068	46614	25897	45798	58268	32371	57247	69921	38845	68696	81575	45319	80146
A205SD06073	53721	29845	52905	67151	37306	66131	80582	44768	79357	94012	52229	92583
A205SD06080	64518	35843	63701	80647	44804	79627	96777	53765	95552	112906	62726	111477
A205SD06085	72835	40464	72018	91043	50580	90023	109252	60695	108027	127460	70811	126032
A205SD07080	85078	47266	83749	106348	59082	104686	127618	70899	125624	148887	82715	146561
A205SD07090	107677	59821	106348	134597	74776	132935	161516	89731	159522	188435	104686	186109
A205SD07100	132935	73853	131606	166169	92316	164507	199403	110779	197409	232636	129242	230310
A205SD08100	177247	98470	175102	221558	123088	218878	265870	147706	262653	310182	172323	306429
A205SD08120	255235	141797	253091	319044	177247	316363	382853	212696	379636	446662	248145	442909

A205 Eğimli Tip Çift Etkili Aktüatörler Tork Değerleri (Nm)

MODEL	Hava Besleme Basıncı											
	4.0Bar			5.0Bar			6.0Bar			7.0Bar		
	0°	45°	90°	0°	45°	90°	0°	45°	90°	0°	45°	90°
A205CD01018	1249	578	886	1561	723	1108	1874	867	1329	2186	1012	1551
A205CD01020	1542	714	1102	1928	892	1378	2313	1071	1654	2699	1249	1929
A205CD01025	2409	1115	1742	3012	1394	2178	3614	1673	2613	4217	1952	3049
A205CD02025	3157	1462	2253	3947	1827	2816	4736	2193	3379	5525	2558	3943
A205CD02030	4546	2105	3277	5683	2631	4097	6820	3157	4916	7956	3683	5735
A205CD02035	6188	2865	4488	7735	3581	5610	9282	4297	6732	10829	5014	7854
A205CD03035	7735	3581	5537	9669	4476	6921	11603	5372	8305	13537	6267	9689
A205CD03038	9118	4221	6557	11398	5277	8196	13677	6332	9835	15957	7387	11474
A205CD03043	11675	5405	8443	14594	6757	10553	17513	8108	12664	20432	9459	14774
A205CD04043	14502	6714	10411	18128	8392	13014	21753	10071	15617	25379	11749	18220
A205CD04048	18071	8366	13043	22588	10458	16304	27106	12549	19565	31624	14641	22825
A205CD04053	22031	10200	15964	27539	12750	19955	33047	15300	23946	38555	17850	27937
A205CD05053	27073	12534	19617	33841	15667	24521	40609	18800	29425	47377	21934	34329
A205CD05058	32422	15010	23561	40527	18762	29452	48632	22515	35342	56738	26267	41232
A205CD05063	38252	17709	27861	47815	22137	34827	57379	26564	41792	66942	30992	48758
A205CD05068	44565	20632	32517	55706	25790	40646	66848	30948	48775	77989	36106	56905
A205CD06068	55937	25897	40529	69921	32371	50661	83905	38845	60793	97890	45319	70925
A205CD06073	64465	29845	46818	80582	37306	58523	96698	44768	70227	112814	52229	81932
A205CD06080	77421	35843	56373	96777	44804	70466	116132	53765	84559	135487	62726	98652
A205CD06085	87401	40464	63733	109252	50580	79666	131102	60695	95599	152953	70811	111532
A205CD07080	102094	47266	74114	127618	59082	92643	153141	70899	111171	178665	82715	129700
A205CD07090	129213	59821	94113	161516	74776	117642	193819	89731	141170	226123	104686	164698
A205CD07100	159522	73853	116465	199403	92316	145582	239283	110779	174698	279164	129242	203814
A205CD08100	212696	98470	154958	265870	123088	193697	319044	147706	232436	372218	172323	271176
A205CD08120	306282	141797	223974	382853	177247	279967	459423	212696	335961	535994	248145	391954

A205 Simetrik Tip Tek Etkili Aktüatörler Tork Değerleri (Nm) - Sinyal/Basınç Kaybında Kapat (FTC)

Model	Hava Besleme	Yay Tork Değeri			Hava Besleme Basıncı											
					4.0Bar			5.0Bar			6.0Bar			7.0Bar		
		0°	45°	90°	0°	45°	90°	0°	45°	90°	0°	45°	90°	0°	45°	90°
A205SS01018AC	A - Min 4.0 bar	390	289	651	611	267	351	862	406	601	1112	545	852	1362	685	1102
A205SS01018BC	B - Min 5.0 bar	488	361	813				764	334	439	1014	473	689	1265	612	939
A205SS01020AC	A - Min 4.0 bar	482	357	803	764	335	443	1075	508	754	1387	681	1065	1698	854	1377
A205SS01020BC	B - Min 5.0 bar	602	446	1004				955	419	553	1266	592	865	1578	765	1176
A205SS01025AC	A - Min 4.0 bar	753	558	1255	1216	536	714	1708	809	1206	2200	1083	1698	2692	1356	2190
A205SS01025BC	B - Min 5.0 bar	941	697	1569				1519	670	892	2012	943	1384	2504	1217	1876
A205SS02025AC	A - Min 4.0 bar	987	731	1644	1559	683	901	2196	1037	1538	2832	1391	2174	3468	1744	2811
A205SS02025BC	B - Min 5.0 bar	1233	914	2055				1949	854	1127	2585	1208	1763	3222	1562	2400
A205SS02030AC	A - Min 4.0 bar	1421	1052	2368	2283	1005	1335	3209	1519	2261	4134	2034	3187	5060	2548	4113
A205SS02030BC	B - Min 5.0 bar	1776	1316	2960				2853	1256	1669	3779	1771	2595	4705	2285	3521
A205SS02035AC	A - Min 4.0 bar	1934	1432	3223	3138	1385	1849	4406	2089	3116	5674	2794	4384	6941	3498	5652
A205SS02035BC	B - Min 5.0 bar	2417	1791	4029				3922	1731	2311	5190	2436	3579	6458	3140	4846
A205SS03035AC	A - Min 4.0 bar	2417	1791	4029	3839	1685	2228	5403	2554	3792	6968	3423	5356	8532	4292	6920
A205SS03035BC	B - Min 5.0 bar	3022	2238	5036				4799	2107	2785	6363	2976	4349	7927	3845	5913
A205SS03038AC	A - Min 4.0 bar	2849	2111	4749	4560	2005	2660	6412	3034	4512	8264	4063	6364	10116	5092	8217
A205SS03038BC	B - Min 5.0 bar	3562	2638	5936				5699	2507	3325	7552	3536	5177	9404	4565	7029
A205SS03043AC	A - Min 4.0 bar	3649	2703	6081	5891	2597	3459	8276	3922	5844	10661	5247	8229	13047	6572	10614
A205SS03043BC	B - Min 5.0 bar	4561	3378	7601				7364	3247	4324	9749	4572	6709	12134	5897	9094
A205SS04043AC	A - Min 4.0 bar	4532	3357	7553	7233	3179	4212	10174	4813	7153	13115	6447	10094	16056	8081	13035
A205SS04043BC	B - Min 5.0 bar	5665	4196	9441				9041	3974	5265	11982	5608	8206	14923	7242	11147
A205SS04048AC	A - Min 4.0 bar	5647	4183	9412	9092	4005	5327	12776	6052	9011	16461	8099	12696	20146	10146	16381
A205SS04048BC	B - Min 5.0 bar	7059	5229	11765				11364	5006	6659	15049	7053	10343	18734	9100	14028
A205SS04053AC	A - Min 4.0 bar	6885	5100	11475	11154	4922	6565	15664	7427	11074	20174	9933	15584	24684	12438	20094
A205SS04053BC	B - Min 5.0 bar	8606	6375	14343				13943	6152	8206	18453	8658	12716	22963	11163	17225
A205SS05053AC	A - Min 4.0 bar	8460	6267	14100	13707	6048	8067	19248	9127	13608	24790	12206	19150	30332	15284	24692
A205SS05053BC	B - Min 5.0 bar	10575	7833	17625				17133	7560	10083	22675	10639	15625	28217	13718	21167
A205SS05058AC	A - Min 4.0 bar	10132	7505	16886	16493	7286	9738	23149	10984	16394	29805	14682	23050	36461	18380	29706
A205SS05058BC	B - Min 5.0 bar	12665	9381	21108				20616	9108	12173	27272	12806	18829	33928	16504	25485
A205SS05063AC	A - Min 4.0 bar	11954	8855	19923	19530	8636	11560	27400	13009	19431	35271	17381	27302	43142	21754	35173
A205SS05063BC	B - Min 5.0 bar	14942	11068	24904				24412	10795	14450	32283	15168	22321	40154	19541	30192
A205SS05068AC	A - Min 4.0 bar	13927	10316	23211	22817	10097	13533	32003	15201	22719	41190	20304	31905	50376	25407	41091
A205SS05068BC	B - Min 5.0 bar	17408	12895	29014				28522	12622	16916	37708	17725	26102	46894	22828	35288
A205SS06068AC	A - Min 4.0 bar	17480	12948	29134	28317	12495	16664	39767	18855	28113	51216	25216	39563	62665	31577	51012
A205SS06068BC	B - Min 5.0 bar	21850	16185	36417				35397	15618	20830	46846	21979	32279	58295	28340	43728
A205SS06073AC	A - Min 4.0 bar	20145	14923	33576	32759	14469	19329	45985	21817	32555	59211	29165	45781	72438	36512	59007
A205SS06073BC	B - Min 5.0 bar	25182	18653	41970				40949	18086	24161	54175	25434	37387	67401	32782	50613
A205SS06080AC	A - Min 4.0 bar	24194	17922	40324	39507	17468	23378	55432	26315	39303	71358	35163	55228	87283	44010	71154
A205SS06080BC	B - Min 5.0 bar	30243	22402	50405				49384	21835	29222	65309	30682	45147	81234	39530	61073
A205SS06085AC	A - Min 4.0 bar	27313	20232	45522	44705	19778	26496	62710	29781	44501	80714	39783	62505	98719	49786	80510
A205SS06085BC	B - Min 5.0 bar	34141	25290	56902				55881	24723	33121	73886	34725	51125	91890	44728	69130
A205SS07080AC	A - Min 4.0 bar	31904	23633	53174	51845	22894	30575	72782	34526	51512	93719	46158	72450	114656	57790	93387
A205SS07080BC	B - Min 5.0 bar	39881	29541	66468				64806	28618	38219	85743	40250	59156	106680	51882	80093
A205SS07090AC	A - Min 4.0 bar	40379	29910	67298	65969	29172	39050	92556	43942	65637	119143	58713	92224	145730	73484	118811
A205SS07090BC	B - Min 5.0 bar	50474	37388	84123				82461	36465	48812	109048	51235	75399	135635	66006	101986
A205SS07100AC	A - Min 4.0 bar	49851	36926	83084	81755	36188	48521	114656	54466	81423	147558	72745	114324	180459	91024	147226
A205SS07100BC	B - Min 5.0 bar	62313	46158	103856				102194	45235	60652	135095	63513	93553	167997	81792	126454
A205SS08100AC	A - Min 4.0 bar	66468	49235	110779	108635	48044	64323	152410	72363	108098	196186	96683	151874	239961	121003	195649
A205SS08100BC	B - Min 5.0 bar	83084	61544	138474				135793	60055	80404	179569	84374	124179	223344	108694	167955
A205SS08120AC	A - Min 4.0 bar	95713	70899	159522	157377	69707	93569	220650	104859	156841	283923	140010	220114	347195	175162	283386
A205SS08120BC	B - Min 5.0 bar	119642	88623	199403				196722	87134	116961	259994	122285	180233	323267	157437	243506



A205 Simetrik Tip Tek Etkili Aktüatörler Tork Değerleri (Nm) - Sinyal/Basınç Kaybında Aç (FTO)

Model	Hava Besleme	Yay Tork Değeri			Hava Besleme Basıncı											
					4.0Bar			5.0Bar			6.0Bar			7.0Bar		
		0°	45°	90°	0°	45°	90°	0°	45°	90°	0°	45°	90°	0°	45°	90°
A205S01018AO	A - Min 4.0 bar	651	289	390	351	267	611	601	406	862	852	545	1112	1102	685	1362
A205S01018BO	B - Min 5.0 bar	813	361	488				439	334	764	689	473	1014	939	612	1265
A205S01020AO	A - Min 4.0 bar	803	357	482	443	335	764	754	508	1075	1065	681	1387	1377	854	1698
A205S01020BO	B - Min 5.0 bar	1004	446	602				553	419	955	865	592	1266	1176	765	1578
A205S01025AO	A - Min 4.0 bar	1255	558	753	714	536	1216	1206	809	1708	1698	1083	2200	2190	1356	2692
A205S01025BO	B - Min 5.0 bar	1569	697	941				892	670	1519	1384	943	2012	1876	1217	2504
A205S02025AO	A - Min 4.0 bar	1644	731	987	901	683	1559	1538	1037	2196	2174	1391	2832	2811	1744	3468
A205S02025BO	B - Min 5.0 bar	2055	914	1233				1127	854	1949	1763	1208	2585	2400	1562	3222
A205S02030AO	A - Min 4.0 bar	2368	1052	1421	1335	1005	2283	2261	1519	3209	3187	2034	4134	4113	2548	5060
A205S02030BO	B - Min 5.0 bar	2960	1316	1776				1669	1256	2853	2595	1771	3779	3521	2285	4705
A205S02035AO	A - Min 4.0 bar	3223	1432	1934	1849	1385	3138	3116	2089	4406	4384	2794	5674	5652	3498	6941
A205S02035BO	B - Min 5.0 bar	4029	1791	2417				2311	1731	3922	3579	2436	5190	4846	3140	6458
A205S03035AO	A - Min 4.0 bar	4029	1791	2417	2228	1685	3839	3792	2554	5403	5356	3423	6968	6920	4292	8532
A205S03035BO	B - Min 5.0 bar	5036	2238	3022				2785	2107	4799	4349	2976	6363	5913	3845	7927
A205S03038AO	A - Min 4.0 bar	4749	2111	2849	2660	2005	4560	4512	3034	6412	6364	4063	8264	8217	5092	10116
A205S03038BO	B - Min 5.0 bar	5936	2638	3562				3325	2507	5699	5177	3536	7552	7029	4565	9404
A205S03043AO	A - Min 4.0 bar	6081	2703	3649	3459	2597	5891	5844	3922	8276	8229	5247	10661	10614	6572	13047
A205S03043BO	B - Min 5.0 bar	7601	3378	4561				4324	3247	7364	6709	4572	9749	9094	5897	12134
A205S04043AO	A - Min 4.0 bar	7553	3357	4532	4212	3179	7233	7153	4813	10174	10094	6447	13115	13035	8081	16056
A205S04043BO	B - Min 5.0 bar	9441	4196	5665				5265	3974	9041	8206	5608	11982	11147	7242	14923
A205S04048AO	A - Min 4.0 bar	9412	4183	5647	5327	4005	9092	9011	6052	12776	12696	8099	16461	16381	10146	20146
A205S04048BO	B - Min 5.0 bar	11765	5229	7059				6659	5006	11364	10343	7053	15049	14028	9100	18734
A205S04053AO	A - Min 4.0 bar	11475	5100	6885	6565	4922	11154	11074	7427	15664	15584	9933	20174	20094	12438	24684
A205S04053BO	B - Min 5.0 bar	14343	6375	8606				8206	6152	13943	12716	8658	18453	17225	11163	22963
A205S05053AO	A - Min 4.0 bar	14100	6267	8460	8067	6048	13707	13608	9127	19248	19150	12206	24790	24692	15284	30332
A205S05053BO	B - Min 5.0 bar	17625	7833	10575				10083	7560	17133	15625	10639	22675	21167	13718	28217
A205S05058AO	A - Min 4.0 bar	16886	7505	10132	9738	7286	16493	16394	10984	23149	23050	14682	29805	29706	18380	36461
A205S05058BO	B - Min 5.0 bar	21108	9381	12665				12173	9108	20616	18829	12806	27272	25485	16504	33928
A205S05063AO	A - Min 4.0 bar	19923	8855	11954	11560	8636	19530	19431	13009	27400	27302	17381	35271	35173	21754	43142
A205S05063BO	B - Min 5.0 bar	24904	11068	14942				14450	10795	24412	22321	15168	32283	30192	19541	40154
A205S05068AO	A - Min 4.0 bar	23211	10316	13927	13533	10097	22817	22719	15201	32003	31905	20304	41190	41091	25407	50376
A205S05068BO	B - Min 5.0 bar	29014	12895	17408				16916	12622	28522	26102	17725	37708	35288	22828	46894
A205S06068AO	A - Min 4.0 bar	29134	12948	17480	16664	12495	28317	28113	18855	39767	39563	25216	51216	51012	31577	62665
A205S06068BO	B - Min 5.0 bar	36417	16185	21850				20830	15618	35397	32279	21979	46846	43728	28340	58295
A205S06073AO	A - Min 4.0 bar	33576	14923	20145	19329	14469	32759	32555	21817	45985	45781	29165	59211	59007	36512	72438
A205S06073BO	B - Min 5.0 bar	41970	18653	25182				24161	18086	40949	37387	25434	54175	50613	32782	67401
A205S06080AO	A - Min 4.0 bar	40324	17922	24194	23378	17468	39507	39303	26315	55432	55228	35163	71358	71154	44010	87283
A205S06080BO	B - Min 5.0 bar	50405	22402	30243				29222	21835	49384	45147	30682	65309	61073	39530	81234
A205S06085AO	A - Min 4.0 bar	45522	20232	27313	26496	19778	44705	44501	29781	62710	62505	39783	80714	80510	49786	98719
A205S06085BO	B - Min 5.0 bar	56902	25290	34141				33121	24723	55881	51125	34725	73886	69130	44728	91890
A205S07080AO	A - Min 4.0 bar	53174	23633	31904	30575	22894	51845	51512	34526	72782	72450	46158	93719	93387	57790	114656
A205S07080BO	B - Min 5.0 bar	66468	29541	39881				38219	28618	64806	59156	40250	85743	80093	51882	106680
A205S07090AO	A - Min 4.0 bar	67298	29910	40379	39050	29172	65969	65637	43942	92556	92224	58713	119143	118811	73484	145730
A205S07090BO	B - Min 5.0 bar	84123	37388	50474				48812	36465	82461	75399	51235	109048	101986	66006	135635
A205S07100AO	A - Min 4.0 bar	83084	36926	49851	48521	36188	81755	81423	54466	114656	114324	72745	147558	147226	91024	180459
A205S07100BO	B - Min 5.0 bar	103856	46158	62313				60652	45235	102194	93553	63513	135095	126454	81792	167997
A205S08100AO	A - Min 4.0 bar	110779	49235	66468	64323	48044	108635	108098	72363	152410	151874	96683	196186	195649	121003	239961
A205S08100BO	B - Min 5.0 bar	138474	61544	83084				80404	60055	135793	124179	84374	179569	167955	108694	223344
A205S08120AO	A - Min 4.0 bar	159522	70899	95713	93569	69707	157377	156841	104859	220650	220114	140010	283923	283386	175162	347195
A205S08120BO	B - Min 5.0 bar	199403	88623	119642				116961	87134	196722	180233	122285	259994	243506	157437	323267

A205 Eğimli Tip Yay Dönümlü Aktüatörler Tork Değerleri (Nm) - Sinyal / Basınç Kaybında Kapat

MODEL	Hava Besleme	Yay Tork Değeri			Hava Besleme Basıncı											
		0°	45°	90°	4.0Bar			5.0Bar			6.0Bar			7.0Bar		
					0°	45°	90°	0°	45°	90°	0°	45°	90°	0°	45°	90°
A205CS01018AC	A - Min 4.0 bar	562	401	691	687	178	195	999	322	417	1312	467	639	1624	611	860
A205CS01018BC	B - Min 5.0 bar	703	501	864				859	222	244	1171	366	466	1483	511	687
A205CS01020AC	A - Min 4.0 bar	694	495	853	848	219	249	1234	398	525	1619	576	801	2005	755	1076
A205CS01020BC	B - Min 5.0 bar	867	618	1066				1060	274	312	1446	452	587	1831	631	863
A205CS01025AC	A - Min 4.0 bar	1084	773	1333	1325	342	409	1928	621	845	2530	900	1280	3132	1179	1716
A205CS01025BC	B - Min 5.0 bar	1355	966	1666				1656	428	512	2259	707	947	2861	986	1383
A205CS02025AC	A - Min 4.0 bar	1421	1013	1746	1736	449	507	2526	814	1070	3315	1180	1633	4104	1545	2196
A205CS02025BC	B - Min 5.0 bar	1776	1266	2183				2171	561	633	2960	926	1197	3749	1292	1760
A205CS02030AC	A - Min 4.0 bar	2046	1459	2515	2501	646	763	3637	1172	1582	4774	1699	2401	5910	2225	3221
A205CS02030BC	B - Min 5.0 bar	2557	1823	3143				3126	808	953	4262	1334	1773	5399	1860	2592
A205CS02035AC	A - Min 4.0 bar	2785	1985	3423	3403	880	1065	4951	1596	2187	6498	2312	3309	8045	3028	4431
A205CS02035BC	B - Min 5.0 bar	3481	2482	4278				4254	1099	1332	5801	1816	2454	7348	2532	3576
A205CS03035AC	A - Min 4.0 bar	3481	2482	4278	4254	1099	1258	6188	1995	2643	8122	2890	4027	10056	3785	5411
A205CS03035BC	B - Min 5.0 bar	4351	3102	5348				5318	1374	1573	7252	2270	2957	9185	3165	4341
A205CS03038AC	A - Min 4.0 bar	4103	2925	5043	5015	1296	1513	7294	2351	3153	9574	3407	4792	11853	4462	6431
A205CS03038BC	B - Min 5.0 bar	5129	3657	6304				6269	1620	1892	8548	2675	3531	10828	3731	5170
A205CS03043AC	A - Min 4.0 bar	5254	3746	6458	6421	1659	1985	9340	3011	4096	12259	4362	6206	15178	5713	8317
A205CS03043BC	B - Min 5.0 bar	6567	4682	8072				8027	2074	2481	10946	3426	4592	13864	4777	6702
A205CS04043AC	A - Min 4.0 bar	6526	4653	8021	7976	2061	2390	11602	3740	4993	15227	5418	7596	18853	7097	10199
A205CS04043BC	B - Min 5.0 bar	8157	5816	10026				9970	2576	2988	13596	4255	5591	17221	5933	8193
A205CS04048AC	A - Min 4.0 bar	8132	5798	9995	9939	2568	3048	14457	4660	6309	18974	6751	9570	23492	8843	12830
A205CS04048BC	B - Min 5.0 bar	10165	7247	12494				12424	3210	3810	16941	5302	7071	21459	7393	10332
A205CS04053AC	A - Min 4.0 bar	9914	7068	12186	12117	3131	3778	17625	5681	7769	23133	8231	11760	28641	10781	15751
A205CS04053BC	B - Min 5.0 bar	12393	8836	15232				15147	3914	4723	20654	6464	8714	26162	9014	12705
A205CS05053AC	A - Min 4.0 bar	12183	8686	14974	14890	3848	4643	21658	6981	9547	28426	10115	14451	35194	13248	19356
A205CS05053BC	B - Min 5.0 bar	15228	10857	18717				18612	4810	5804	25381	7943	10708	32149	11077	15612
A205CS05058AC	A - Min 4.0 bar	14590	10402	17932	17832	4608	5629	25937	8361	11520	34043	12113	17410	42148	15866	23300
A205CS05058BC	B - Min 5.0 bar	18237	13002	22415				22290	5760	7036	30395	9513	12927	38501	13265	18817
A205CS05063AC	A - Min 4.0 bar	17214	12273	21157	21039	5437	6704	30602	9864	13670	40165	14292	20635	49728	18719	27600
A205CS05063BC	B - Min 5.0 bar	21517	15341	26447				26299	6796	8380	35862	11223	15346	45425	15651	22311
A205CS05068AC	A - Min 4.0 bar	20054	14298	24649	24511	6334	7868	35652	11492	15997	46793	16650	24126	57935	21808	32256
A205CS05068BC	B - Min 5.0 bar	25068	17872	30811				30639	7918	9835	41780	13076	17964	52921	18234	26093
A205CS06068AC	A - Min 4.0 bar	25172	17946	30939	30765	7950	9590	44750	14424	19722	58734	20899	29855	72718	27373	39987
A205CS06068BC	B - Min 5.0 bar	31465	22433	38673				38457	9938	11988	52441	16412	22120	66425	22886	32252
A205CS06073AC	A - Min 4.0 bar	29009	20683	35656	35456	9162	11163	51572	16624	22867	67689	24085	34572	83805	31546	46276
A205CS06073BC	B - Min 5.0 bar	36262	25853	44570				44320	11453	13953	60436	18914	25658	76553	26376	37362
A205CS06080AC	A - Min 4.0 bar	34840	24839	42822	42582	11004	13551	61937	19965	27644	81292	28925	41738	100648	37886	55831
A205CS06080BC	B - Min 5.0 bar	43550	31049	53527				53227	13755	16939	72583	22716	31032	91938	31676	45125
A205CS06085AC	A - Min 4.0 bar	39331	28041	48342	48071	12422	15391	69921	22538	31324	91772	32654	47258	113622	42770	63191
A205CS06085BC	B - Min 5.0 bar	49163	35052	60427				60089	15528	19239	81939	25644	35172	103789	35760	51105
A205CS07080AC	A - Min 4.0 bar	45942	32755	56468	56152	14511	17646	81675	26327	36175	107199	38143	54703	132722	49960	73232
A205CS07080BC	B - Min 5.0 bar	57428	40944	70585				70190	18138	22058	95713	29955	40586	121237	41771	59115
A205CS07090AC	A - Min 4.0 bar	58146	41456	71467	71067	18365	22646	103370	33320	46174	135674	48275	69703	167977	63231	93231
A205CS07090BC	B - Min 5.0 bar	72682	51820	89334				88834	22956	28308	121137	37911	51836	153440	52867	75364
A205CS07100AC	A - Min 4.0 bar	71785	51180	88231	87737	22673	28234	127618	41136	57350	167498	59599	86467	207379	78062	115583
A205CS07100BC	B - Min 5.0 bar	89731	63975	110289				109671	28341	35292	149552	46804	64409	189432	65267	93525
A205CS08100AC	A - Min 4.0 bar	95713	68240	117642	116983	30230	37316	170157	54848	76055	223331	79466	114795	276505	104083	153534
A205CS08100BC	B - Min 5.0 bar	119642	85300	147052				146229	37788	46645	199403	62406	85384	252577	87023	124124
A205CS08120AC	A - Min 4.0 bar	137827	98266	169404	168455	43532	54570	245026	78981	110564	321596	114430	166557	398167	149880	222551
A205CS08120BC	B - Min 5.0 bar	172284	122832	211755				210569	54415	68213	287140	89864	124206	363710	125313	180200

A230 Serisi Pnömatik/ Elektropnömatik Pozisyonerler

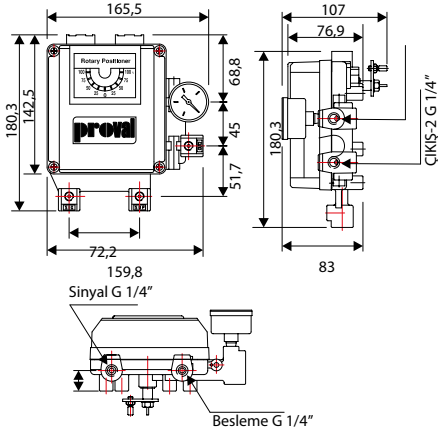
A230 Serisi pozisyonerler; mükemmel hassasiyet performansları, tekrar edebilme ve histeri özellikleri ile tek ve çift etkili pnömatik aktüatörlerin oransal açma-kapama kontrolünde yüksek güvenilirliği ile optimum proses kontrolü sağlar.

Çeyrek turlu pozisyonerler; pnömatik aktüatörler ile birlikte kelebek, küresel, plug vanalar ile damperlerin kontrolünde, lineer olarak üretilen pozisyonerler ise pnömatik aktüatörlü glob vanalar ve diğer lineer çalışan pistonların kontrolünde kullanılır.



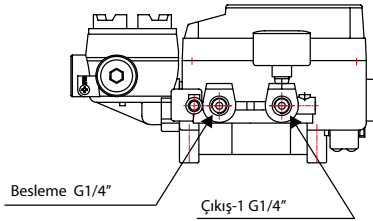
A230 PRP Serisi Pnömatik Pozisyonerler (P/P): 3-15 PSI hava basıncına göre oransal kontrol sağlar. Tek veya çift etkili aktüatörlere uygulanabilirler ve düşük miktarda hava kullanımı ile ekonomik bir uygulama sağlarlar.

Ölçüler (mm)

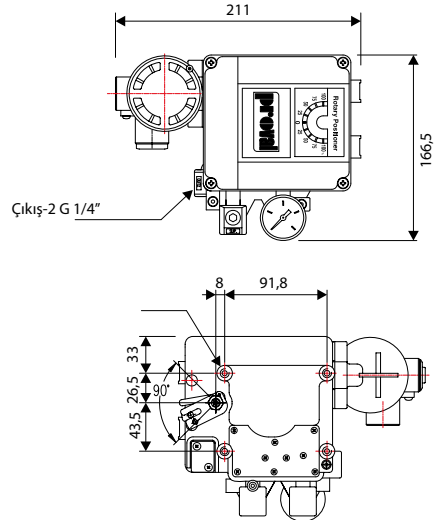


Tip	Proval Marka, A230 PRP Serisi Pnömatik Pozisyoner
Gövde Tipi	Rotary Tip (90° Dönüşlü)
Gövde Malzeme	Fırın Toz Epoksi kaplı Alüminyum Enjeksiyon
Giriş Sinyali	3-15 PSI
Çıkış Sinyali	Opsiyonel olarak DC 4/20 mA veya 0-1 kOhm
Hava Tüketimi	3 lt/dak
Çalışma Sıcaklığı	-20 °C / +70 °C
Akış Kapasitesi	80 lt/dak

A230 PRE Serisi Elektro-Pnömatik Pozisyonerler (E/P): DC 4-20 mA veya 0-10 Volt sinyale göre oransal kontrol sağlar. Tek veya çift etkili aktüatörlere uygulanabilirler, düşük miktarda hava kullanımı ile ekonomik bir uygulama sağlarlar ve 5-200 Hz arası rezonans göstermezler.



Ölçüler (mm)



Tip	Proval Marka, A230 PRE Serisi Pnömatik Pozisyoner
Gövde Tip	Rotary Tip (90° Dönüşlü)
Gövde Malzeme	Fırın Toz Epoksi kaplı Alüminyum Enjeksiyon
Giriş Sinyali	DC 4/20 mA
Çıkış Sinyali	Opsiyonel olarak DC 4/20 mA veya 0-1 kOhm
Hava Tüketimi	3 lt/dak
Çalışma Sıcaklığı	-20 °C / +70 °C
Akış Kapasitesi	80 lt/dak

A236 Serisi Dijital Pozisyonerler

A236 Serisi pozisyonerler, çeyrek turlu ve lineer hareketli vanalarda yüksek hassasiyette oransal kontrol sağlar. Gelişmiş mikro işlemcili altyapısı ve piezovalf teknolojisi ile A236 serisi pozisyonerler, kullanıcılara proses güvenliği için akıllı teşhis (diyagnostik) özelliği, yüksek hassasiyette konumlama, hızlı devreye alma gibi avantajlar sunar.

A236 Serisi pozisyonerler, son derece düşük basınçlı hava tüketimleri sayesinde %95'e kadar daha düşük işletme maliyetleri sunar.

Genel Özellikler

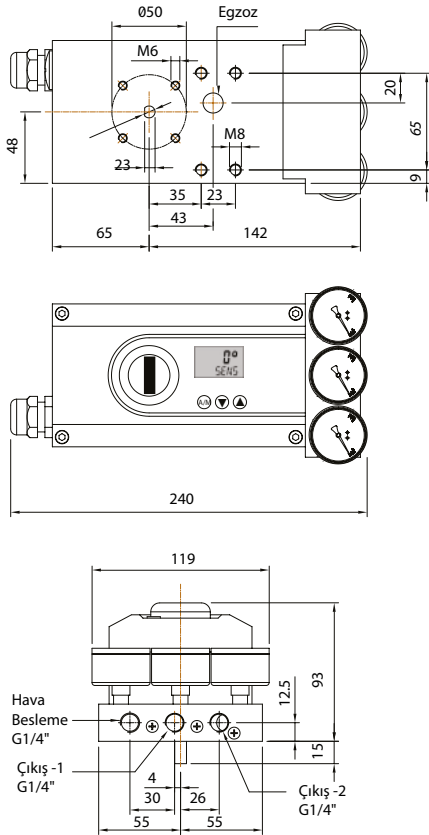
- Kompakt tasarım
- Yüksek güvenilirlik
- Hassas kontrol performansı
- Entegre pozisyon transmitter
- Entegre basınç sensörleri
- Çok düşük hava tüketimi
- Kalibrasyon için otomatik ayar sistemi
- Otomatik teşhis (diagnostic) sistemi
- Tek ve çift etkili aktüatörlere uyumlu
- Rotary (döner) ve lineer kullanım özelliği
- Metal kasa, ağır hizmet tipi kullanım

Opsiyonel Özellikler,

- HART 7 protokol
- Profibus PA
- Foundation Fielbus
- Ex ia exproof



Ölçüler (mm)



Teknik Özellikler

Giriş Sinyali	4~20 mA
Çıkış Sinyali	4~20 mA DC, Min 3.8 mA (Döngü Beslemeli)
Gösterge	LCD, 2 Satır 7 Hane
Koruma Sınıfı	IP65 / Opsiyonel IP66
Gövde Malzemesi	Toz Epoksi Kaplı Alüminyum Enjeksiyon
Besleme Basıncı	1.4 ~ 7.0 bar (Max 10 bar) Filtrelenmiş ve Kuru Hava
Hava Kalitesi	ISO8573-1, 4.Sınıf
Debi	230 lt/dak (6.0 bar basınçta)
Statik Hava Tüketimi	< 0.036 m ³ /Saat (60 PSI = 4,14 bar)
Pnömatik Çıkış	Tek Etkili / Çift Etkili (G1/4")
Hassasiyet Aralığı	0,10%
Sapma Aralığı	0,50%
Tekrar Edilebilirlik	0,20%
Ölü Bölge (Dead Zone)	% 0.1 ~ 10 Ayarlanabilir
Çıkış Karakteristiği	Lineer, 1:30, 30:1, Kişiselleştirilebilir 20 eğri
Strok Aralığı	Lineer 10 ~100 mm, Rotary 30 ~ 120°
Çalışma Sıcaklığı	-20°C ~ +80°C (opsiyonel -40°C)
Titreşim Dayanımı	15 ~ 150 Hz/2g
Nem Oranı	%5 ~ 95 RH
Pnömatik Bağlantı	G1/4"
Elektriksel Bağlantı	M20x1,5
Ağırlık	2,0 kg



A240 Serisi NAMUR Tip 3/2 - 5/2 Tek Bobinli Yön Denetim Valfleri (Solenoid Valfler)

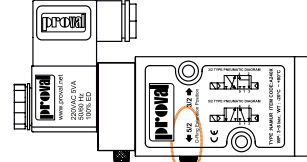
A240 Serisi yön denetim valfleri, NAMUR bağlantı standartları ve kolay değiştirilebilir 3/2 - 5/2 konumlu yapıları ile tek etkili (3/2 tip) veya çift etkili (5/2 tip) pnömatrik aktüatörlerde direkt montajlı kullanıma uygundur.

Teknik Özellikler;

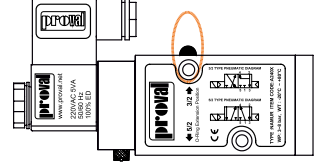
- * NAMUR Tip Direkt Aktüatör Üzerine Montaj Özelliği
- * Arka O-Ring Yönü Değiştirilerek 3/2 ve 5/2 Tip Çalışabilme Özelliği
- * Metal Kilitlenebilir Manuel Kontrol Anahtarı
- * Standart IP65 Koruma Sınıfı



NAMUR Tip Solenoid Valf



5/2 Tip Ayarlı Solenoid Valf



3/2 Tip Ayarlı Solenoid Valf

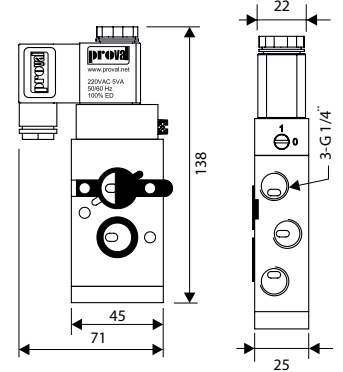
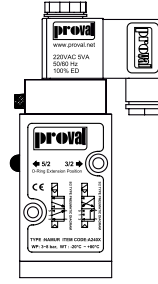
Teknik Veriler

Ürün Kodu	A240-E	A240-B	A240-A	A240-C	A240-D
Bobin Voltajı	12 VDC	24 VDC	24 VAC	110 VAC	220 VAC
Güç Tüketimi	3W	3W	5VA	5VA	5VA
Hava Giriş	G 1/4"				
Çalışma Basıncı	3 - 8 bar				
Koruma Sınıfı	IP65				
Çalışma Sıcaklığı	-20 °C ~ + 80 °C				
Geçiş Debisi	720 Lt/dak				

Yön Denetim Valfi Yedek Parça Listesi	
Model	Açıklama
A240PB	9mm Bobin, IP65
A240PBX	9mm Bobin, Exproof
A240SP	Bobin Soketi Standart Tip
A240SPL	Bobin Soketi Ledli

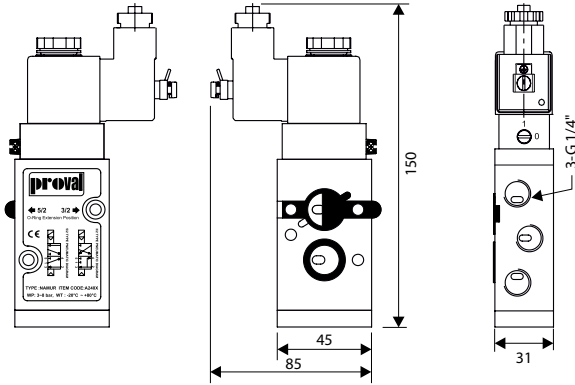


A240 SP



A240X Serisi Tehlikeli Bölge NAMUR Tip 3/2 - 5/2 Tek Bobinli Yön Denetim Valfleri (Solenoid Valfler)

A240X Serisi yön denetim valfleri, NAMUR bağlantı standartları ve kolay değiştirilebilir 3/2 - 5/2 konumlu yapıları, Ex ia / Ex m / Ex db koruma sınıfı bobinleri ile parlayıcı ve patlayıcı ortamlarda tek etkili (3/2 tip) veya çift etkili (5/2 tip) pnömatrik aktüatörlerde direkt montajlı kullanıma uygundur.



A240PBXBIA



A240PBXBM



A240X-BM/CM/DM İzole Bobinli Valf, EEx m II T5



A240X-BDM/CDM/DDM Alev Sızdırmaz Koruma Bobinli Valf Ex db mb IIC T5



A240CX-BIA Kendinden Güvenli Bobinli Valf, Ex ia IIC T6

Teknik Özellikler;

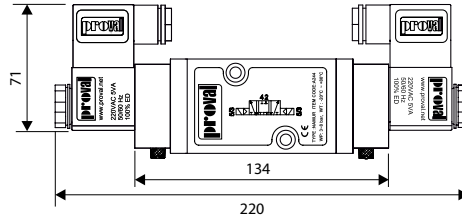
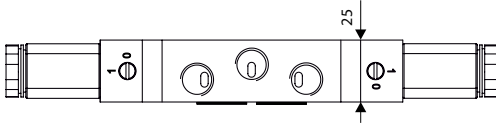
Ürün Kodu	A240CX-BIA	A240X-BIA	A240X-BM	A240X-CM	A240X-DM	A240X-BDM	A240X-CDM	A240X-DDM
Bobin Voltajı	24 VDC	24 VDC	24 VDC	110 VAC	220 VAC	24 VDC	110 VAC	220 VAC
ATEX Sertifika	Ex ia IIC T6 Ga	Ex ia IIB T6 Ga	Ex II 2G Ex mb IIC T5 Gb Ex II 2D Ex tb IIC T95			Ex II 2G Ex db mb IIC T4/T5 Gb Ex II 2D Ex tb IIC T130/T95 °C IP66 Db		
ATEX Grubu	Grup II	Grup II	Grup II			Grup II		
Kategori	2 G/D	2 G/D	2 G/D			2 G/D		
Zon	Zon 1,2 / 21,22	Zon 1,2 / 21,22	Zon 1,2 / 21,22			Zon 1,2 / 21,22		
Patlama Grubu	IIC	IIC	IIC			IIC		
Isı Sınıfı	T6	T6	T5			T5		
Hava Giriş	G 1/4"							
Çalışma Basıncı	2 - 8 bar							
Geçiş Debisi	720 Lt/dak							

A244 Serisi NAMUR Tip 5/3 Kapalı Merkez Çift Bobinli Yön Denetim Valfleri (Solenoid Valfler)

A244 Serisi yön denetim valfleri, NAMUR tip, 5/3 konumlu, kapalı merkezli yapıları ile çift etkili pnömatrik aktüatörlerde direkt montajlı kullanıma uygundur.

Teknik Özellikler;

Ürün Kodu	A244-E	A244-B	A244-A	A244-C	A244-D
Bobin Voltajı	12 VDC	24 VDC	24 VAC	110 VAC	220 VAC
Güç Tüketimi	3W	3W	5VA	5VA	5VA
Hava Giriş	G 1/4"				
Çalışma Basıncı	2 - 8 bar				
Koruma Sınıfı	IP65				
Çalışma Sıcaklığı	-20 °C ~ + 80 °C				
Geçiş Debisi	720 Lt/dak				



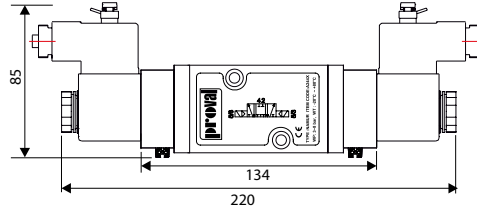
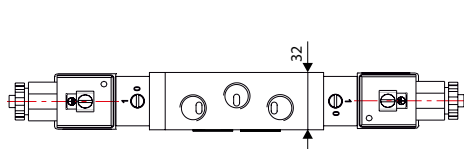
NAMUR Tip Kapalı Merkez Çift Bobinli Yön Denetim Valfi

A244X Serisi Tehlikeli Bölge NAMUR Tip 5/3 Kapalı Merkez Çift Bobinli Yön Denetim Valfleri (Solenoid Valfler)

A244X Serisi yön denetim valfleri, NAMUR bağlantı standartları ve 5/3 konumlu, kapalı merkezli yapıları, Ex ia / Ex m / Ex db koruma sınıfı bobinleri ile parlayıcı ve patlayıcı ortamlarda yer alan çift etkili pnömatrik aktüatörlerde direkt montajlı kullanıma uygundur.

Teknik Özellikler;

Ürün Kodu	A244CX-BIA	A244X-BIA	A244X-BM	A244X-CM	A244X-DM	A244X-BDM	A244X-CDM	A244X-DDM
Bobin Voltajı	24 VDC	24 VDC	24 VDC	110 VAC	220 VAC	24 VDC	110 VAC	220 VAC
ATEX Sertifika	Ex ia IIC T6 Ga	Ex ia IIB T6 Ga	Ex II 2G Ex mb IIC T5 Gb Ex II 2D Ex tb IIIC T95			Ex II 2G Ex db mb IIC T4/T5 Gb Ex II 2D Ex tb IIIC T130/T95°C IP66 Db		
ATEX Grubu	Grup II	Grup II	Grup II			Grup II		
Kategori	2 G/D	2 G/D	2 G/D			2 G/D		
Zon	Zon 1,2 / 21,22	Zon 1,2 / 21,22	Zon 1,2 / 21,22			Zon 1,2 / 21,22		
Patlama Grubu	IIC	IIC	IIC			IIC		
Isı Sınıfı	T6	T6	T5			T5		
Hava Girişi	G 1/4"							
Çalışma Basıncı	2 - 8 bar							
Geçiş Debisi	720 Lt/dak							



NAMUR Tip Çift Bobinli A244X-BM/CM/DM ATEX Solenoid Valf



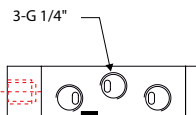
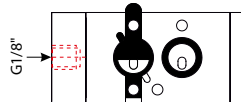
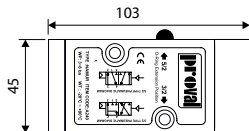
NAMUR Tip Çift Bobinli A244X-BDM/CDM/DDM ATEX Solenoid Valf



NAMUR Tip Çift Bobinli A244CX-BIA ATEX Solenoid Valf

A246 Serisi NAMUR Tip 3/2 - 5/2 Hava Pilot Uyarılı Yön Denetim Valfleri (Solenoid Valfler)

A246 Serisi hava pilot uyarılı yön denetim valfleri, NAMUR bağlantı standartları ve kolay değiştirilebilir 3/2 - 5/2 konumlu yapıları ile tek etkili (3/2 tip) veya çift etkili (5/2 tip) pnömatrik aktüatörlerde direkt montajlı kullanıma uygundur.

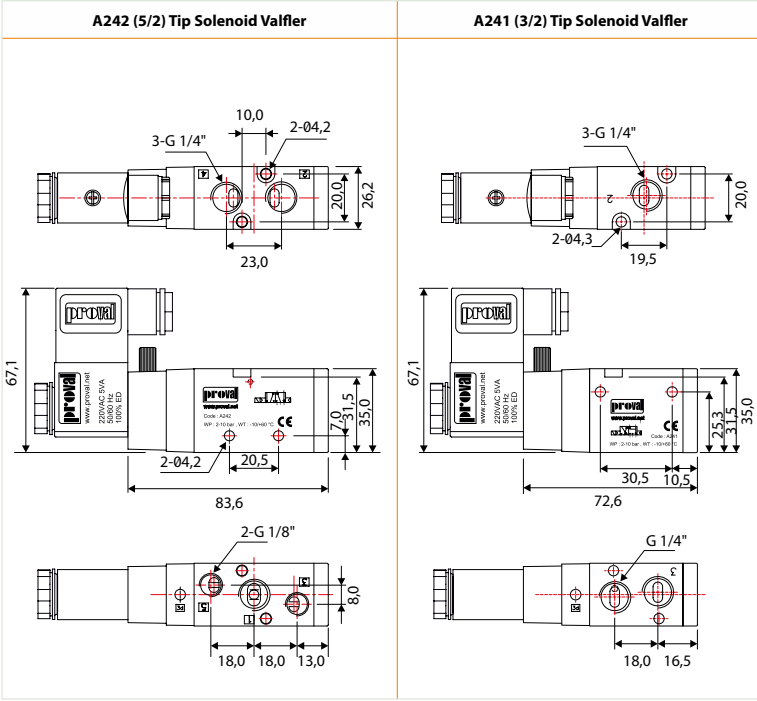


NAMUR Tip Hava Pilot Uyarılı Yön Denetim Valfi



A241 (3/2) / A242 (5/2) Tip Solenoid Valfler

A241 ve A242 Serisi yön denetim valfleri, bağımsız olarak kullanılabileceği gibi 2-10 arası gruplar halinde pleyt üzerine dizilerek de kullanılabilir.



Standart Bobinli A241 / 242
Yön Denetim Valfi



Ex db Bobinli A241 / 242
Yön Denetim Valfi



Ex mb Bobinli A241 / 242
Yön Denetim Valfi

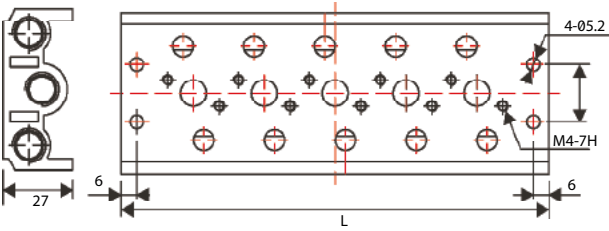
Malzeme Listesi

Parça Adı	Malzeme
Gövde	Sert Anodize Alüminyum Ekstrüzyon
Piston	Alüminyum Ekstrüzyon
Cıvata / Yay	AISI316 Paslanmaz Çelik
Conta	NBR

Teknik Özellikler

Bobin Voltajı	12 VDC	24 VDC	24 VAC	110 VAC	220 VAC
Güç Tüketimi	3W	3W	5VA	5VA	5VA
Hava Girişi	G 1/4"				
Çalışma Basıncı	2 - 10 bar				
Koruma Sınıfı	IP65 (Opsiyonel Exe m II T5 ATEX)				
Çalışma Sıcaklığı	-20 °C ~ + 80 °C				
Geçiş Debisi	720 Lt/min				

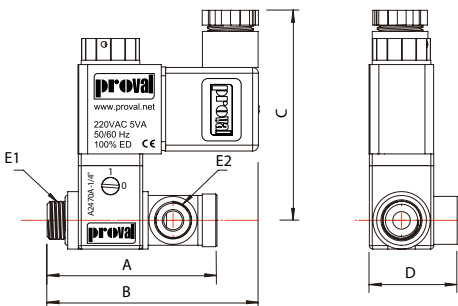
5/2 Tip Valf Grubu İçin Pleyt



Ölçüler

Grup Sayısı	2	3	4	5	6
L (mm)	56	84	111	139	166
Grup Sayısı	7	8	9	10	
L (mm)	194	211	249	276	

A2470A Serisi Banjo Tip 3/2, NK Solenoid Valfler



Standart Bobinli A2470A
Yön Denetim Valfi



Ex-proof Bobinli A2470A
Yön Denetim Valfi
Ex II 2G Ex db mb IIC T4/T5 Gb
Ex II 2D Ex tb IIIC T130/T95°C IP66 Db

Ölçüler

Model	Debi	A	B	C	D	E1	E2
A247 1/8"	50 lt/dak	53	66	72	28	G1/8"	G1/8"
A247 1/4"	50 lt/dak	63	72	76	31	G1/4"	G1/4"

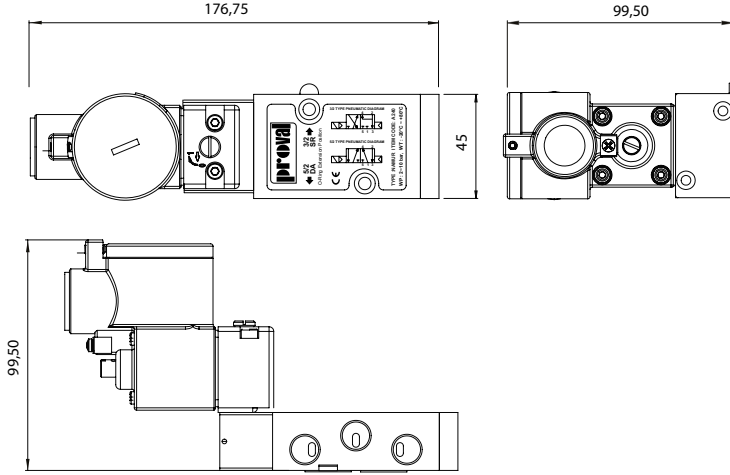
A240CX-BD/CD/DD/IA Ex-proof Tek Bobinli Namur Solenoid Valf Ex db IIC T6 Gb / Ex ia IIC T6



A240CX-BD/CD/DD/IA Serisi yön denetim valfleri, NAMUR bağlantı standartlarına uygunluğu ve kolay değiştirilebilir 3/2 - 5/2 konumlu yapıları sayesinde, parlayıcı ve patlayıcı ortamlarda kullanım için idealdir. Ex db sınıfı alev sızdırmaz veya Ex ia sınıfı kendinden korumalı CNOMO tipi pilot valf seçenekleri ile bu valfler, tek etkili (3/2 tip) veya çift etkili (5/2 tip) pnömatrik aktüatörlerde doğrudan montaja uygundur.

M20x1,5 veya 1/2" NPT rakor bağlantılı bobinler, her türlü standart veya zırlı kablo ile kullanılabilir. Kablo rakorları opsiyonel olarak sunulmaktadır.

Ölçüler (mm)



NAMUR Tip Tek Bobinli Ex db IIC T6 Gb



NAMUR Tip Tek Bobinli Ex ia IIC T6 Ga

Teknik Özellikler;

Sınıfı	Ex db	Ex ia
Montaj Şekli	NAMUR	
Çalışma Voltajı	24VDC / 230VAC	24VDC - 1.6W
Çalışma Fonsksiyonu	3/2 veya 5/2	
Çalışma Basıncı	2-10 bar	
Hava Giriş	G1/4" / NPT 1/4"	
Elektrik Bağlantı	M20x1,5 / 1/2" NPT	
Elektrik Verileri	24VDC 3,5W 220 VAC 4VA (50/60 Hz)	Min: Ui:16V li:25mA Pi: 0.4W Max: Ui:26V li:146mA Pi: 949mW
Çalışma Sıcaklığı	-20 °C ~ + 60 °C	
Geçiş Debisi	720 Lt/min	
Atex Sertifikasyon	Ex II 2G Ex db IIC T6 Gb	Ex II 2G Ex ia IIC T6 Ga Ex II 2D Ex ia IIIC T85 °C Db

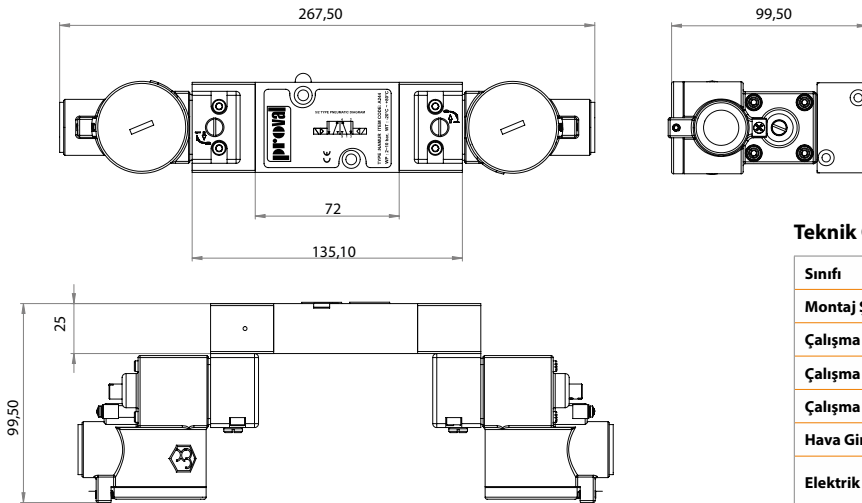
A244CX-BD/CD/DD/IA Ex-proof Çift Bobinli Namur Solenoid Valf Ex db IIC T6 Gb / Ex ia IIC T6



A244CX-BD/CD/DD Serisi yön denetim valfleri, NAMUR bağlantı standartları ve 5/2 veya 5/3 (kapalı merkez) konumlu yapıları, Ex db sınıfı alev sızdırmaz veya Ex ia sınıfı kendinden korumalı CNOMO tipi pilot valf seçenekleri ile bu valfler, çift etkili pnömatrik aktüatörlerde doğrudan montaja uygundur.

M20x1,5 veya 1/2" NPT rakor bağlantılı bobinler, her türlü standart veya zırlı kablo ile kullanılabilir. Kablo rakorları opsiyonel olarak sunulmaktadır.

Ölçüler (mm)



NAMUR Tip Çift Bobinli Ex db IIC T6 Gb



NAMUR Tip Çift Bobinli Ex ia IIC T6 Ga

Teknik Özellikler;

Sınıfı	Ex db	Ex ia
Montaj Şekli	NAMUR	
Çalışma Voltajı	24VDC / 230VAC	24VDC - 1.6W
Çalışma Fonsksiyonu	5/2 veya 5/3 (Kapalı Merkez)	
Çalışma Basıncı	2-10 bar	
Hava Giriş	G1/4" / NPT 1/4"	
Elektrik Verileri	24VDC 3,5W 220 VAC 4VA (50/60 Hz)	Min: Ui:16V li:25mA Pi: 0.4W Max: Ui:26V li:146mA Pi: 949mW
Çalışma Sıcaklığı	-20 °C ~ + 60 °C	
Geçiş Debisi	720 Lt/min	
Atex Sertifikasyon	Ex II 2G Ex db IIC T6 Gb	Ex II 2G Ex ia IIC T6 Ga Ex II 2D Ex ia IIIC T85 °C Db

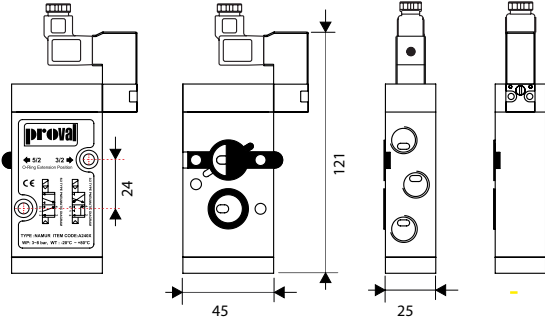


A240-AS-i Namur Tip Düşük Akım Solenoid Valf ve Sensörler

AS-i (Actuator Sensor Interface) network çözümleri için üretilen düşük güç ve akım değerlerindeki solenoid valfler, uyumlu switchler ile kombine edilerek AS-i devresi üzerindeki vanaların açma-kapama komutlarını kontrol etmekte ve açık-kapalı sinyalleri bus devresine iletmektedir.

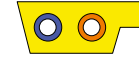
Tek bir AS-i master ünite ile adresleme yapılarak, 2 damarlı tek kablo üzerinden max 100 mt mesafede 62 adet vana kontrol edilebilmektedir. Repeater (tekrarlayıcı) ile ilave 100 m mesafe elde edilebilir. AS-i çözümleri müşterilere kolay ve esnek kablolu ile pratik arıza tespiti gibi avantajlar sunmaktadır.

Ölçüler (mm)

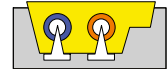


Teknik Özellikler;

Ürün Kodu	A240-B-ASI
Güç Tüketimi	1~3 W (DC)
Çalışma Basıncı	2-8 bar
Koruma Sınıfı	IP65
Çalışma Sıcaklığı	-20 °C ~ + 80 °C
Geçiş Debisi	750 lt/dak

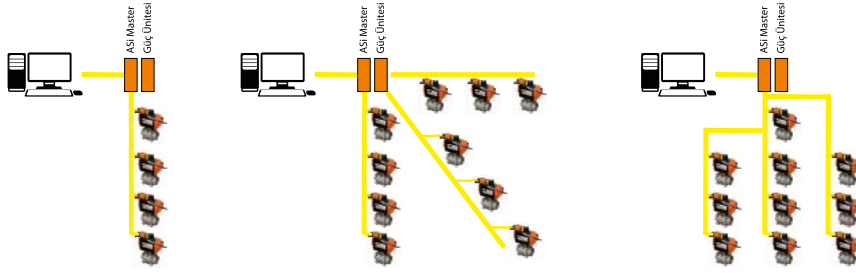


AS-i Kablo



Konnectörlü AS-i Kablo

Tipik AS-i Network Uygulama Örnekleri,



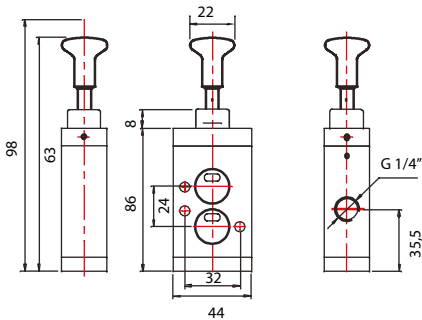
AS-i Network Uyumlu Aktüatörlü Vanalar

A175 Aktüatör Hava Besleme Kesme ve Boşaltma Valfleri

A175 Serisi hava kesme ve boşaltma valfleri pnömatrik aktüatör ile namur valf arasında uygulanır, bakım esnasında aktüatör içine hava beslemeyi keser ve aktüatör içerisinde varsa basınçlı havayı tahliye ederek güvenli bir çalışma ortamı sağlar. Normal çalışma koşullarında aktüatör besleme ve egzoz hatlarına etki etmez.

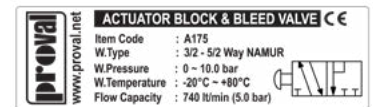
Pnömatrik aktüatörlerde manuel operasyon için kullanılan A280 ayırma kollu dişli kutularının kullanıldığı durumlarda manuel operasyon halinde kullanılması tavsiye edilir.

Ölçüler (mm)



Malzeme Listesi ve Teknik Veriler

Parça Adı	Malzeme
Gövde	Anodize Alüminyum Ekstrüzyon
Piston	Anodize Alüminyum Ekstrüzyon
Conta	NBR
Orifis Çapı	05.6mm
Çalışma Sıcaklığı	-20°C ~ +80°C
Çalışma Basıncı	0 ~ 8 bar
Çalışma Tipi	3/2 - 5/2 Valfler



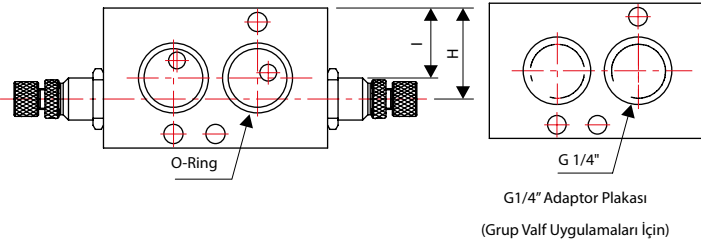
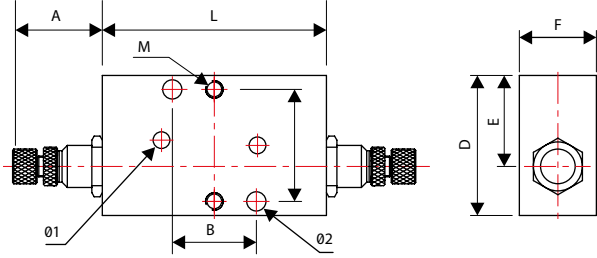
A170 Serisi Aktüatör Hassas Hız Ayar Bloğu

A170 Serisi hız ayar blokları aktüatör ile NAMUR valf arasında uygulanır ve vana için istenilen hızda açma-kapama ayarı yapılmasına olanak sağlar.

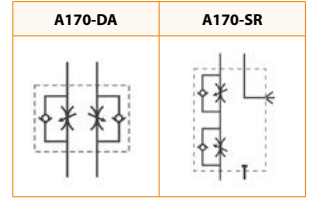


Teknik Özellikler

Max Akış Kapasitesi	1400 lt/dak @ 5 bar
Çalışma Basıncı	1,5 ~ 10 bar
Çalışma Sıcaklığı	-20 °C ~ +60 °C



Çalışma Prensibi

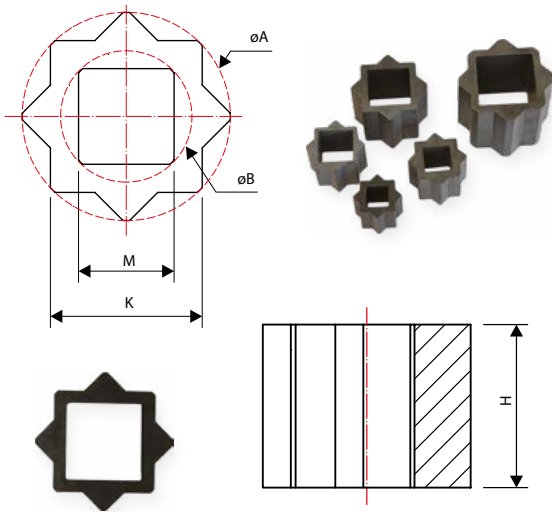


Ölçüler (mm)

Tip	A Min	A Max	B	L	D	E	F	H	I	M	Ø1	Ø2
A170-DA	25	32	24	64	40	20	20	20	20	M5X6	4,4	5,5
A170-SR	23	32	23	64	40	26	20	26	20	M5X6	4,4	5,5

A148 Serisi Kare Düşürücüler

Aktüatör ve vana millerini uyumlu ölçüye getirmek amacıyla kullanılmaktadır.



Ölçüler (mm)

Tip	K	-0,03 -0,05	øA	-0,1 -0,2	M	+0,14 +0,06	øB	H
11M9	11		15		9		12	12
14M9	14		19		9		12	16
14M11	14		19		11		14,8	16
17M11	17		23		11		14,8	19
17M14	17		23		14		19	19
19M14	19		26		14		19	21
19M17	19		26		17		23	21
22M14	22		30		14		19	24
22M17	22		30		17		23	24
22M19	22		30		19		26	24
27M17	27		37		17		23	29
27M19	27		37		19		26	29
27M22	27		37		22		30,3	29
36M19	36		49		19		26	38
36M22	36		49		22		30,3	38
36M27	36		49		27		37,3	38
46M36	46		60		36		60	48



A250 Serisi Limit Switch Kutuları (Sınır Şalter Kutusu)

A250 Serisi Limit Switch Kutuları, çeyrek turlu rotary tip pnömatik aktüatörlü vanalardan açık / kapalı konum izleme ve mevcut konumlarını kontrol sistemine iletmek amacıyla kullanılır. Kolay konum ayarlanabilir limit switch yapıları ile vanalardan istenilen pozisyonda konum sinyali alınır.

Teknik Özellikler

- 3 Boyutlu Açık / Kapalı sürekli görsel konum göstergesi
- Kolay ayarlanabilir yay baskılı kam sistemi
- Yaylı klemens ile sahada hızlı ve kolay montaj
- Standart IP67 yüksek koruma sınıfı
- 2 Adet mekanik veya İndüktif Switch (Proximity)
- Kolay ayarlanabilir ve her tip NAMUR standartta aktüatöre uygun bağlantı braketi
- Yön valfini direkt kutu içerisine bağlama sistemi ile bir vanaya switch ve yön valfi için tek kablo çekebilme özelliği



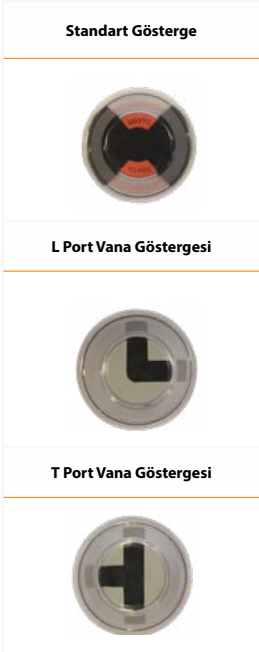
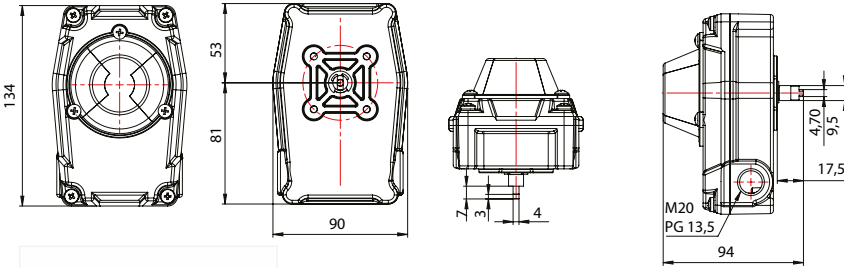
A250 PSM-PSP
Standart Switch Kutuları

Parça Listesi

No	Parça Adı	Malzeme	Adet
1	Gösterge Cıvata	AISI304	3
2	Gösterge Camı	ABS	1
3	Gösterge O-Ring	NBR	1
4	Gösterge	ABS	1
5	Kapak Cıvata	AISI304	4
6	Kapak	Alu Enjeksiyon	1
7	Kapak O-Ring	NBR	1
8	Açık Kam Sabitleme	PA66	1
9	Açık Kam	PA66	1
10	Yay	AISI304	1
11	Kapalı Kam	PA66	1
12	Kapalı Kam Sabitleme	PA66	1
13	O-Ring	NBR	1

No	Parça Adı	Malzeme	Adet
14	Switch Cıvata	AISI304	2
15	Switch Cıvata Pul	AISI304	2
16	Mil	AISI304	1
17	Klemens Cıvata	AISI304	2
18	Klemens	PA66	1
19	Limit Switch	Plastik	2
20	Kablo Seti	Bakır & Plastik	1
21	Yatak	Bronz	1
22	Kablo Rakoru	Polyamid	1
23	Gövde	Alu Enjeksiyon	1
24	Segman	AISI304	1
25	Braket	Epoksi Kaplı K.Çelik	1
26	Pul	AISI304	4
27	Cıvata	AISI304	4

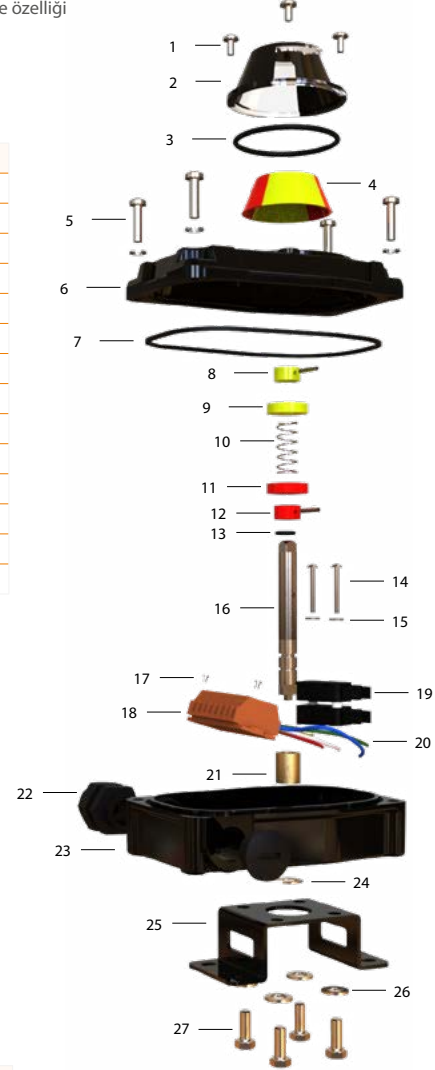
Ölçüler (mm)



Limit Switch Kutusu Modelleri

Model	Özellik
A250 PSM-1	Mekanik A/K Limit Switch Kutusu (Zippy SMI Mikro Switch, Max 250V AC, 6A)
A250 PSM-2	Mekanik A/K Limit Switch Kutusu (Crouzet EF83161 Switch Max 250V AC, 6A)
A250 PSM-3	Mekanik A/O/K, 3 Konumlu Limit Switch Kutusu (Zippy SMI Mikro Switch, Max 250V AC, 6A)
A250 PSP-1	Proximity A/K Limit Switch Kutusu (P+F 3 NA, 10...30V DC, NBB2-V3-E2 Switch)
A250 PSP-2	Proximity A/K Limit Switch Kutusu (P+F 2, NK, 8.2V DC, Ex ia, NJ2-V3-N Switch)
A250 PSP-3	Proximity A/K Limit Switch Kutusu (P+F 2, NK, 8.2V DC, SIL2, Ex ia, SJ3,5-N Switch)
A250 PSP-4	Proximity A/K Limit Switch Box (IFM 2, NA/NK, 5...36V DC, IS5076 Switch)
A250 PSP-5	Proximity A/K Limit Switch Kutusu (P+F 2, NA, 5...60V DC, NBB3-V3-Z4)
A250 PSP-6	Proximity A/K Limit Switch Kutusu (IFM 2, NK, 8.2V DC, Ex ia, NS5002 Switch)

Not: Ex ia sınıfı limit switch kutularına güvenlik bariyeri üzerinden besleme yapılmamalıdır.



Braket Ölçüleri (mm)

Model	Braket Tipi	Bağlantı Ölçüleri
MB-1		30x80 H: 20
MB-2		30x80 - 30x130 H: 20-30 Ayarlanabilir
MB-3		30x80 - 30x130 H: 40-50 Ayarlanabilir

A250 PSX Serisi Ex-Proof Limit Switch Kutuları (Sınır Şalter Kutusu)

A250 PSX Serisi Limit Switch Kutuları, parlayıcı ve patlayıcı ortamlarda çeyrek turlu rotary tip pnömatik aktüatörlü vanalardan açık / kapalı konum izleme ve mevcut konumlarını kontrol sistemine iletmek amacıyla kullanılır. Kolay konum ayarlanabilir limit switch yapıları ile vanalardan istenilen pozisyonda konum sinyali alınır.

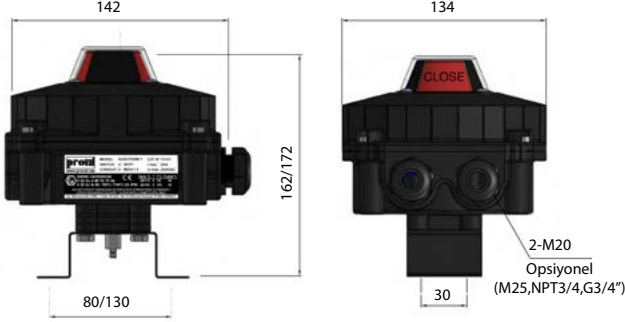
Teknik Özellikler

- 3 Boyutlu Açık / Kapalı sürekli görsel konum göstergesi
- Kolay ayarlanabilir yay baskılı kam sistemi
- Standart IP67 yüksek koruma sınıfı
- 2 Adet mekanik veya İndüktif Switch (Proximity)

- Kolay ayarlanabilir ve her tip NAMUR standartta aktüatöre uygun bağlantı braketi
- Yön valfını direkt kutu içerisine bağlama sistemi ile bir vanaya switch kutusu ve yön valfi için tek kablo çekebilme özelliği



Ölçüler (mm)



Parça Listesi

No	Parça Adı	Malzeme	Adet
1	Yatak	Pirinç	2
2	Mil	AlSi420	1
3	Kam-1	Delrin	2
4	Kam-2	Delrin	2
5	Yay	AlSi301	1
6	Mil O-Ring	NBR	2
7	İndikatör	ABS	1
8	Gösterge Camı	Polikarbon	1
9	Gövde	Alüminyum Enjeksiyon	1
10	Kapak	Alüminyum Enjeksiyon	1
11	Gösterge O-Ring	NBR	1
12	Pul	AlSi304	4
13	Kapak Cıvata	AlSi304	4
14	Gösterge Cıvata	AlSi304	4
15	Limit Switch	Plastik	2
16	Switch Pul	AlSi304	2
17	Mesafe Burcu	Plastik	2
18	Switch Cıvatası	AlSi304	2
19	Klemens Cıvata	AlSi304	2
20	Klemens Grubu	Plastik	1
21	Klemens Kablo	Bakır	16
22	Klemens Kablo Seti	Bakır	1
23	Segman	AlSi304	2
24	Rakor Somun	Plastik/Metal	1
25	Rakor	Plastik/Metal	1
26	Braket	Çelik	1
27	Pul	AlSi304	4
28	Braket Cıvatası	AlSi304	4
29	Pim	Çelik	2
30	Gövde Conta	NBR	1

Teknik Özellikler




ATEX Kategorisi	Ex II 2 GD
	Ex d II B T6 / T5 Gb
	Ex tb IIIC T85°C ~ 100°C Db IP66
Kablo Rakorları	Max 4 Adet, M15/M20 veya M25
Çalışma Sıcaklığı	-20°C ~ +80°C
Terminal Blok	8 Nokta
Koruma Sınıfı	IP67
Ağırlık	2 Kg

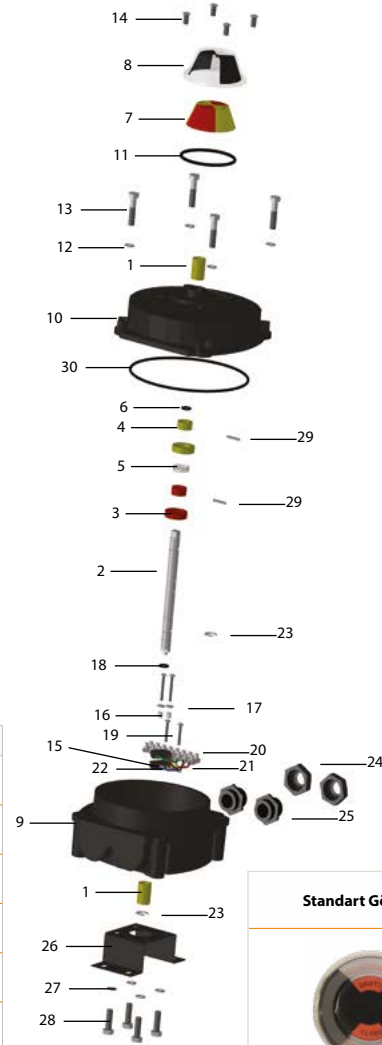
Limit Switch Kutusu Modelleri

Model	Özellik
A250 PSXM	Ex-Proof Proximity A/K Limit Switch Kutusu (Crouzet EF83161 Switch Max 250V AC, 6A)
A250 PSXP1	Ex-Proof Proximity A/K Limit Switch Kutusu (P+F 3, NA, 10...30V DC, NBB2-V3-E2 Switch)
A250 PSXP2	Ex-Proof Proximity A/K Limit Switch Kutusu (P+F 2, NK, 8.2V DC, Ex ia, NJ2-V3-N Switch)
A250 PSXP3	Ex-Proof Proximity A/K Limit Switch Kutusu (P+F 2, NK, 8.2V DC, SIL2, Ex ia, SJ3,5-N Switch)
A250 PSXP4	Ex-Proof Proximity A/K Limit Switch Kutusu (IFM 2, NA/NK, 5...36V DC, IS5076 Switch)
A250 PSXP5	Ex-Proof Proximity A/K Limit Switch Kutusu (P+F 2, NA, 5...60V DC, NBB3-V3-Z4 Switch)
A250 PSXP-6	Ex-Proof Proximity A/K Limit Switch Kutusu (IFM 2, NK, 8.2 V DC, Ex ia, NS5002 Switch)

Not : Ex ia sınıfı limit switch kutularına güvenlik bariyeri üzerinden besleme yapılmalıdır.

Braket Ölçüleri (mm)

Model	Braket Tipi	Bağlantı Ölçüleri
MB-1		30x80 H: 20
MB-2		30x80 - 30x130 H: 20-30 Ayarlanabilir
MB-3		30x80 - 30x130 H: 40-50 Ayarlanabilir



Standart Gösterge



L Port Vana Göstergesi



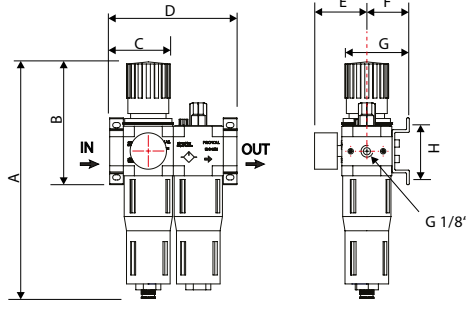
T Port Vana Göstergesi





A255 Serisi Pnömatik Şartlandırıcılar (FRL Üniteleri)

A255 Serisi şartlandırıcılar hava ile birlikte gelen su ve her türlü kirlilik yapan partikülleri tutar, hava basıncını istenilen seviyeye ayarlar ve havayı yağlayarak sisteme kuru ve yağlı hava verilmesini sağlar.



A25515



A25508



A25608

Ölçüler (mm)

Model	Ölçü	Filtre	A	B	C	D	E	F	G	H		
A25508	A256008	G1/4"	40 UM	205	70	6	104	54	55	39	59	35
A25515	A256015	G1/2"	40 UM	260	98	7,5	140	72	65,5	46,5	74	59

Diğer Aksesuarlar (Pnömatik Fittings, Hortumlar)

Model	Açıklamalar	A145-12-PL	1/2" Plastik Susturucu	A143-0140801-BR	1/4" 6 / 8 mm Dirsek Tip Hortum Sıkma Rakoru
A141-6	6 mm PU Hortum (200m/Makara)	A145-14-PL	1/4" Plastik Susturucu	A142-M140801-BR	1/4" 6 / 8 mm Düz Tip Hortum Sıkma Rakoru
A141-8	8 mm PU Hortum (100m/Makara)	A146-18	1/8" Susturuculu Hız Ayar Valfi	A142-M140801-B	1/4" 6 / 8 mm Düz Tip Otomatik Hortum Rakoru
A141-10	10 mm PU Hortum (100m/Makara)	A146-14	1/4" Susturuculu Hız Ayar Valfi	A143-0140801-B	1/4" 6 / 8 mm Dirsek Tip Otomatik Hortum Rakoru
A141-12	12 mm PU Hortum (100m/Makara)	A147-14	1/4" Hava Kesme Vanası	A161-05-B	1/4" 6 / 8 mm Çift Yüksüklü AISI316 Düz Tip Rakor
A142-186	1/8" - 6mm Düz Tip Otomatik Hortum Rakoru	A149-6	6mm Perde Geçiş Rakoru	A161-07-B	1/4" 6 / 8 mm Çift Yüksüklü AISI316 Dirsek Tip Rakor
A142-188	1/8" - 8mm Düz Tip Otomatik Hortum Rakoru	A149-8	8mm Perde Geçiş Rakoru	A161-01-B	1/4" Dirsek Tip Somun Kilitlemeli Nipel
A142-146	1/4" - 6mm Düz Tip Otomatik Hortum Rakoru	A150-6	6 mm Hortum Birleştirme Rakoru	A150-0000801-B	1/4" 6 / 8 mm T Hortum Sıkma Rakoru
A142-148	1/4" - 8mm Düz Tip Otomatik Hortum Rakoru	A150-8	8 mm Hortum Birleştirme Rakoru	A161-03-B	1/4" Düz Tip Somun Kilitlemeli Uzatma Nipeli (70/140 mm)
A142-1410	1/4" - 10mm Düz Tip Otomatik Hortum Rakoru	A150-10	10 mm Hortum Birleştirme Rakoru	A145-0001401-B	1/4" Paslanmaz Susturucu
A142-1412	1/4" - 12mm Düz Tip Otomatik Hortum Rakoru	A150-12	12 mm Hortum Birleştirme Rakoru		
A142-1210	1/2" - 10mm Düz Tip Otomatik Hortum Rakoru	A151-68	6-8 mm Redüksiyonlu Hortum Birleştirme Rakoru		
A142-1212	1/2" - 12mm Düz Tip Otomatik Hortum Rakoru	A151-610	6-10 mm Redüksiyonlu Hortum Birleştirme Rakoru		
A143-186	1/8" - 6mm Dirsek Tipi Otomatik Hortum Rakoru	A151-612	6-12 mm Redüksiyonlu Hortum Birleştirme Rakoru		
A143-188	1/8" - 8mm Dirsek Tipi Otomatik Hortum Rakoru	A151-810	8-10 mm Redüksiyonlu Hortum Birleştirme Rakoru		
A143-146	1/4" - 6mm Dirsek Tipi Otomatik Hortum Rakoru	A151-812	8-12 mm Redüksiyonlu Hortum Birleştirme Rakoru		
A143-148	1/4" - 8mm Dirsek Tipi Otomatik Hortum Rakoru	A152-68	6-8 mm Redüksiyonlu T Rekor		
A144-186	1/8" - 6mm Dirsek Tipi Otomatik Hortum Rakoru	A152-610	6-10 mm Redüksiyonlu T Rekor		
A144-188	1/8" - 8mm Dirsek Tipi Otomatik Hortum Rakoru	A152-612	6-12 mm Redüksiyonlu T Rekor		
A144-146	1/4" - 6mm Dirsek Tipi Otomatik Hortum Rakoru	A152-810	8-10 mm Redüksiyonlu T Rekor		
A145-18	1/8" Susturucu	A152-812	8-12 mm Redüksiyonlu T Rekor		
A145-14	1/4" Susturucu	A153-6	6 mm T Rekor		
		A153-8	8 mm T Rekor		
		A153-10	10 mm T Rekor		



A143-0140801-BR



A142-M140801-BR



A161-05-B



A161-07-B



A161-01-B



A150-0000801-B



A145



A146



A145PL



A147



A149



A150



A151



A142-M140801-B



A143-0140801-B



A152



A153



A141



A142



A144



A143



A161-03-B



A145-0001401-B

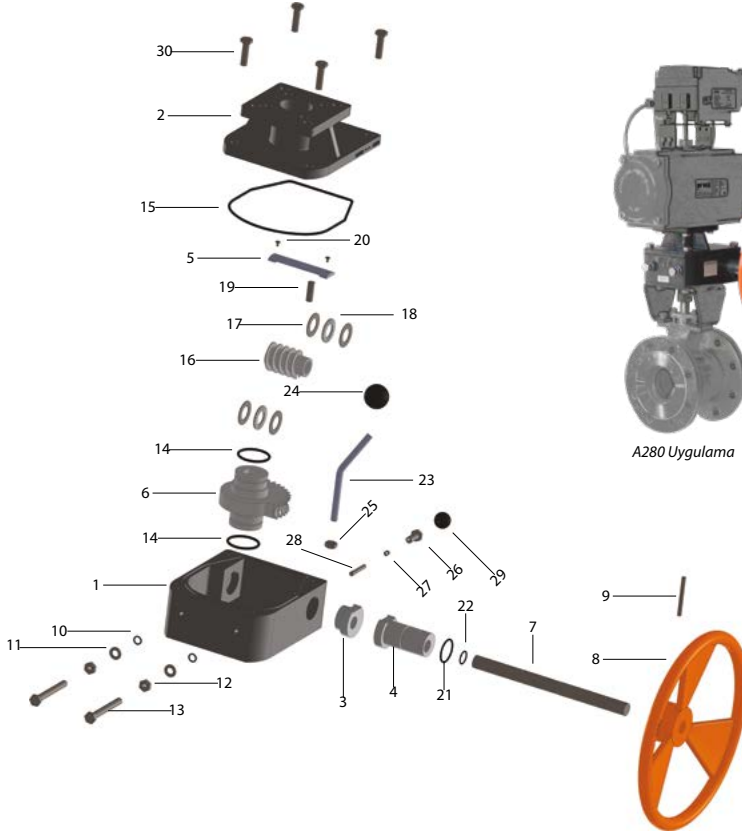
A280 Serisi Ayırma Kollu Dişli Kutuları

A280 Serisi Ayırma kollu dişli kutuları, acil durumda pnömatrik aktüatörlü vanalarda manuel açma-kapama kontrolü için kullanılmaktadır. Kol yukarıda iken ayırma dişlisi devre dışı (ayrı) olup vananın aktüatör kontrolü ile çalışması sağlanır. Hava kesilmesi gibi acil durumlarda ayırma kolu aşağı indirilerek el volanı devreye alınır ve vana manuel olarak çalıştırılır.

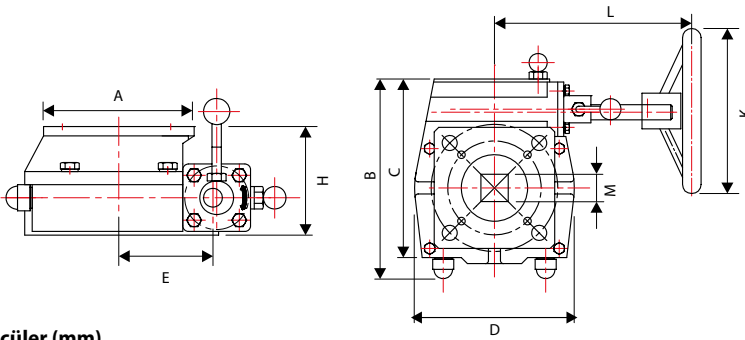


Malzeme Listesi

No	Parça Adı	Malzeme	Adet
1	Gövde	Pik Döküm	1
2	Kapak	Pik Döküm	1
3	İç Eksantrik Parça	Karbon Çelik	1
4	Dış Eksantrik Parça	Karbon Çelik	1
5	Kilitleme Parçası	Karbon Çelik	1
6	Dişli	Sfero Döküm	1
7	Mil	AlSi420	1
8	Volan	Çelik	1
9	Pim	Karbon Çelik	1
10	O-Ring	NBR	2
11	Pul	AlSi304	2
12	Somun	AlSi304	2
13	Cıvata	AlSi304	2
14	O-Ring	NBR	2
15	Gövde Conta	NBR	1
16	Dişli	Karbon Çelik	1
17	Burç	Karbon Çelik	4
18	Rulman	Karbon Çelik	2
19	Dişli Pimi	Karbon Çelik	1
20	Cıvata	AlSi304	2
21	O-Ring	NBR	1
22	Conta	NBR	1
23	Ayırma Kolu	Karbon Çelik	1
24	Kol Topuzu	Plastik	1
25	Kilitleme Somun	AlSi420	1
26	Kilitleme Cıvatası	AlSi304	1
27	Yay	Yay Çelik	1
28	Kilitleme Mili	Karbon Çelik	1
29	Kilitleme Topuzu	Plastik	1
30	Kapak Cıvata	AlSi304	4



A280 Uygulama



Ölçüler (mm)

Ölçüler (mm)	Model	Çevrim Oranı	Tork Çıkışı(Nm)	Ağırlık (Kg)	Tepe Aktüatör Flanş		Alt Vana Flanş		A	B	C	D	E	H	K	L	M
					ISO1	ISO2	ISO1	ISO2									
	A280-01	26:1	300	6,5	F05	F07	F05	F07	70	145	125	110	46	93	150	195	9-11-14
	A280-02	38:1	550	12,5	F07	F10	F07	F10	100	180	165	140	65	122	250	200	14-17-22
	A280-03	54:1	1200	17,0	F12 veya F14		F12 veya F14		130	225	199	175	85	95	300	233	27-36
	A280-04	80:1	2000	22,0	F14 veya F16		F14 veya F16		156	311	279	234	123	117	400	277	36
	A280-05	78:1	3100	38,0	F16		F16		162	350	322	276	142	122	600	323	46
	A280-06	98:1	6000	100,0	F25		F25		300	435	415	300	157	244	500	463	46
	A280-07	100:1	15000	180,0	F30		F30		350	592	544	470	225	278	700	558	55



S101 Serisi Direkt Çekmeli Solenoid Valfler

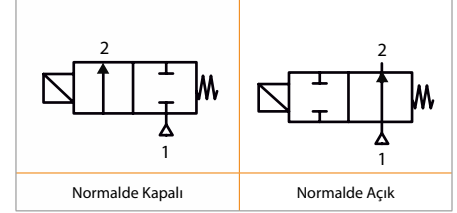
S101 Serisi genel maksat solenoid valfler filtrelenmiş su, düşük viskoziteli yağlar vb. aşındırıcı olmayan sıvıların yanı sıra basınçlı hava, yanıcı olmayan gazlar vb. akışkan kontrol uygulamaları için geliştirilmiş direkt çekmeli tip valflerdir.



Teknik Özellikler

Ölçüler	: G1/8" ~ G1/4"	• Hafif ve kompakt tasarım
Diş Tipi	: G (BSPP / ISO 228-1)	• Sıfır Fark Basınç
Çalışma Basıncı	: 0 -16 Bar	• Düşük basınç kaybı
Emniyet Konumu	: Normalde Kapalı / Normalde Açık	• 360° döner bobin
Çalışma Prensibi	: Pilot Tesirli	• Hızlı açma-kapama
Akış Tipi	: 2/2	• Uzun çalışma ömrü
Açma Süresi	: 25 ms (Açma/Kapama)	• Farklı bobin seçenekleri
		• Farklı orifis, çalışma basınçları ve akış kapasiteleri opsiyonları

Pnömatik Diyagram



Malzeme Bilgileri

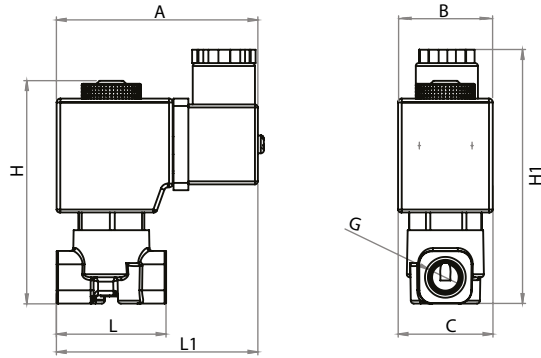
Parça Adı	Malzeme
Gövde	Pirinç
Çekirdek	Paslanmaz Çelik AISI304FR
Conta	NBR
Yay	Paslanmaz Çelik AISI302
Kovan	AISI430FR & Pirinç
Halka	Bakır
O-Ring	NBR

Diyafram Malzemeleri ve Çalışma Sıcaklıkları

Diyafram Tipi	Min Çalışma Sıc.	Max Çalışma Sıc.
NBR	-10°C	+80°C
EPDM	-10°C	+130°C
VITON	-10°C	+160°C
PTFE	-10°C	+180°C

S101/S102/S103/S104/S105 Bobin Güç Bilgileri

Bobin Kodu	Güç Tükemi		
	Voltaj	Çekme (VA)	Tutma (VA)
S101CA	12V DC	30	18
S101CB	24V DC	30	18
S101CC	48V DC	30	18
S101CD	110V DC	30	18
S101CE	12V AC	16	12
S101CF	24V AC	16	12
S101CG	48V AC	16	12
S101CH	110V AC	16	12
S101CI	230V AC	16	12



Ölçüler (mm)

Ölçü (G)	L	L1	H	H1	A	B	C
1/8"	37	68	75	85	68	32	32
1/4"	37	68	75	85	68	32	32

Ölçüler (mm)

Ölçü (G)	Orifis Ölçüsü (mm)	Emniyet Konumu	Debi (Akış Kapasitesi)		Çalışma Basıncı (bar)		Çalışma Sıcaklığı (°C)		Diyafram*	Ağırlık (Kg)
			Lt/dak	m³/saat	Min	Max	Min.	Max.		
1/8"	1,8	NK	1,7	0,1	0	16	0	16	NBR	0,3
1/8"	2,5	NK	3,3	0,19	0	12	0	12	NBR	0,3
1/8"	3	NK	4,5	0,27	0	10	0	9	NBR	0,3
1/8"	4	NK	6,5	0,39	0	9	0	7	NBR	0,3
1/8"	5	NK	9,5	0,57	0	7	0	6	NBR	0,3
1/8"	6	NK	11,5	0,69	0	5	0	4	NBR	0,3
1/4"	1,8	NK	1,7	0,1	0	16	0	16	NBR	0,28
1/4"	2,5	NK	3,3	0,19	0	12	0	12	NBR	0,28
1/4"	3	NK	4,5	0,27	0	10	0	9	NBR	0,28
1/4"	4	NK	6,5	0,39	0	9	0	7	NBR	0,28
1/4"	5	NK	9,5	0,57	0	7	0	6	NBR	0,28
1/4"	6	NK	11,5	0,69	0	5	0	4	NBR	0,28
1/8"	1,8	NA	1,7	0,1	0	12	0	10	NBR	0,35
1/8"	2,5	NA	3,3	0,19	0	10	0	9	NBR	0,35
1/4"	1,8	NA	1,7	0,1	0	12	0	10	NBR	0,32
1/4"	2,5	NA	3,3	0,19	0	10	0	9	NBR	0,32

* Alternatif diyafram malzemeleri için lütfen satış departmanımıza danışınız.

S102 Serisi Genel Maksat Solenoid Valfler

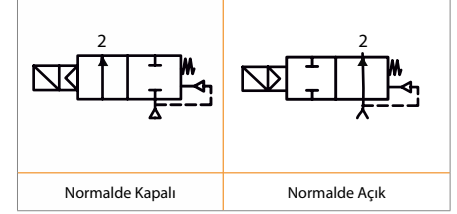
S102 Serisi genel maksat solenoid valfler, filtrelenmiş su, düşük viskoziteli yağlar vb. aşındırıcı olmayan sıvıların yanı sıra basınçlı hava, yanıcı olmayan gazlar vb. akışkan kontrol uygulamaları için geliştirilmiş pilot tesirli valflerdir.

Teknik Özellikler,

Ölçüler	: G3/8" ~ G2"	<ul style="list-style-type: none"> Hafif ve kompakt tasarım Düşük basınç kaybı 360° dönebilir bobin Hızlı açma-kapama Uzun çalışma ömrü Farklı bobin seçenekleri Farklı orifis, çalışma basınçları ve akış kapasiteleri opsiyonları
Diş Tipi	: G (BSPP / ISO 228-1)	
Çalışma Basıncı	: 0.35-16 Bar	
Emniyet Konumu	: Normalde Kapalı / Normalde Açık	
Çalışma Prensibi	: Pilot Tesirli (Min. Δp 0,5 bar)	
Akış Tipi	: 2/2	
Açma Süresi	: 25 ms (Açma/Kapama)	
Max Viskozite	: 38 cST veya mm ² /s	



Pnömatik Diyagram



S101/S102/S103/S104/S105 Bobin Güç Tüketimi

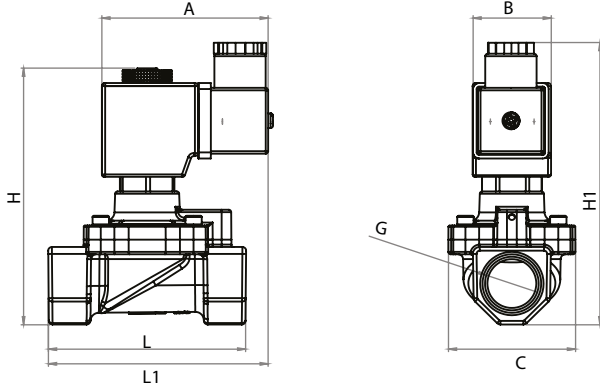
Güç Tüketimi			
Bobin Kodu	Voltaj	Başlangıç (VA)	Tutma (VA)
S101CA	12V DC	30	18
S101CB	24V DC	30	18
S101CC	48V DC	30	18
S101CD	110V DC	30	18
S101CE	12V AC	16	12
S101CF	24V AC	16	12
S101CG	48V AC	16	12
S101CH	110V AC	16	12
S101CI	230V AC	16	12

Malzeme Listesi

Malzeme Bilgileri	Material
Gövde	Pirinç
Çekirdek	Paslanmaz Çelik AISI430FR
Conta	NBR
Yay	Paslanmaz Çelik AISI302
Kovan	AISI430FR & Pirinç
Halka	Bakır
O-Ring	NBR
Kapak	Pirinç
Cıvata	Paslanmaz Çelik A2

Diyafram Malzemeleri ve Çalışma Sıcaklıkları

Diyafram Tipi	Min Çalışma Sıcaklığı	Max Çalışma Sıcaklığı
NBR	-10°C	+80°C
EPDM	-10°C	+130°C
VITON	-10°C	+160°C
PTFE	-10°C	+180°C



Ölçüler (mm)

Ölçü (G)	L	L1	H	H1	A	B	C
3/8"	80	90	95	110	68	32	52
1/2"	80	90	95	110	68	32	52
3/4"	80	90	105	115	68	32	52
1"	80	90	112	120	68	32	52
1-1/4"	112	105	126	158	68	32	110
1-2/2"	135	115	137	158	68	32	110
2"	145	117	150	161,5	68	32	110

Ölçüler (mm)

Ölçü (G)	Orifis Ölçüsü (mm)	Emniyet Konumu	Debi (Akış Kapasitesi)		Çalışma Basıncı (bar)		Çalışma Sıcaklığı (°C)		Diyafram*	Ağırlık (Kg)
			Lt/dak	m ³ /saat	Min	Max	Min.	Max.		
3/8"	14,5	NK	40	2,4	0,35	16	-10	80	NBR	0,65
1/2"	14,5	NK	70	4,2	0,35	16	-10	80	NBR	0,65
3/4"	17	NK	110	6	0,35	16	-10	80	NBR	0,7
1"	17	NK	130	7,8	0,35	16	-10	80	NBR	0,75
1 1/4"	32	NK	380	22,8	0,5	12	-10	80	NBR	3
1 1/2"	40	NK	480	28,8	0,5	12	-10	80	NBR	3,5
2"	50	NK	600	36	0,5	12	-10	80	NBR	4
3/8"	14,5	NA	40	2,4	0,35	12	-10	80	NBR	0,65
1/2"	14,5	NA	70	4,2	0,35	12	-10	80	NBR	0,65
3/4"	17	NA	110	6	0,35	12	-10	80	NBR	0,7
1"	17	NA	130	7,8	0,35	12	-10	80	NBR	0,75
1 1/4"	32	NA	380	22,8	0,5	10	-10	80	NBR	3
1 1/2"	40	NA	480	28,8	0,5	10	-10	80	NBR	3,5
2"	50	NA	600	36	0,5	10	-10	80	NBR	4

*Alternatif diyafram malzemeleri için lütfen satış departmanımıza danışınız.



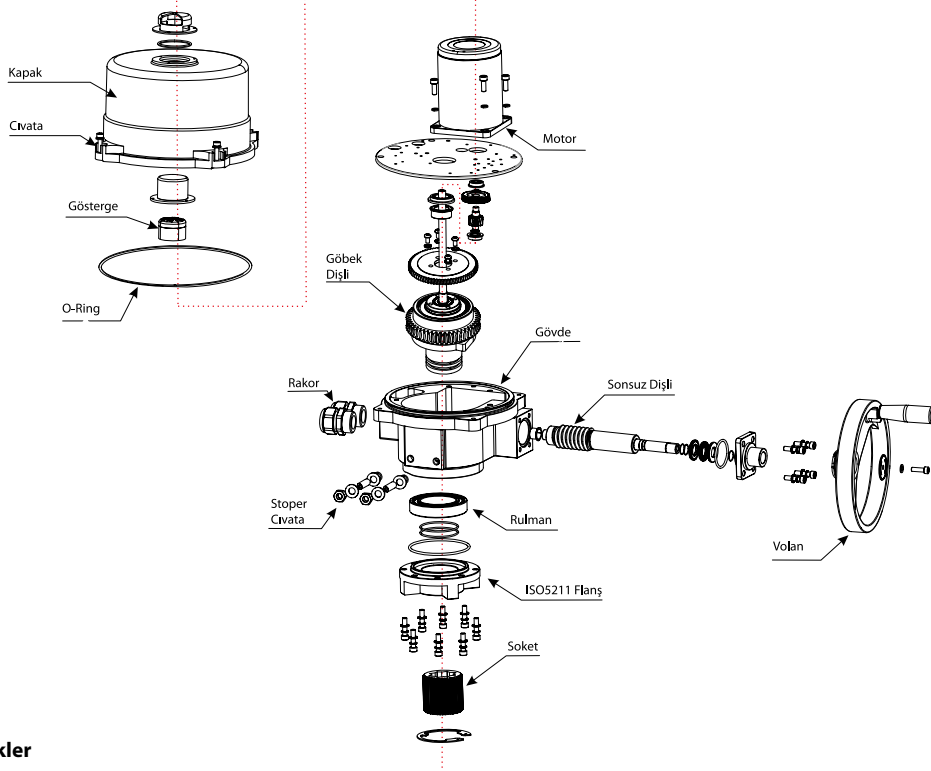


A100 Serisi Çeyrek Turlu Elektrikli Aktüatörler

A100 Serisi çeyrek turlu elektrikli aktüatörler endüstriyel çeyrek turlu; kelebek, küresel ve plug vanalar ile damperlerin on/off veya oransal kontrolü için üretilmiştir.

Endüstriyel standartlara göre yüksek kalite ve spesifikasyonda üretilen aktüatörler; demir çelik, kimya, denizcilik, maden, kağıt, çimento tesisleri gibi zor proses koşullarının yanında genel endüstriyel uygulamalar ile su arıtma ve HVAC sektöründe de müşteri beklentilerini karşılamaktadır.

ISO5211 flanş bağlantı standardına göre üretilen aktüatörler, bu standarda uygun üretilen vanalar ile direkt montaja uygundur.



Dijital Ekranlı Lokal Kontrol Ünitesi Aktüatör

Genel Özellikler

Tork Değerleri	30 Nm ile 20.000 Nm arası geniş tork aralığına sahip farklı modellerde üretilmektedir.
Gövde Malzemesi	Alüminyum enjeksiyon gövde-kapak ilave olarak polyster epoxy kaplanarak her türlü çevre koşullarına uyum sağlar.
Koruma Sınıfı	Gövdeler Standart IP67 Koruma sınıfı olup opsiyonel olarak IP68 olarak da proses ihtiyaçlarına uygun olarak üretilmektedir.
Sızdırmazlık Elemanları	İkili o-ring sistemi ile tam sızdırmazlık sağlar.
Konum Kilitleme	İkili dişli sistemi aktüatörün çalışmadığı durumlarda vananın akış ile birlikte konum değiştirmesine karşı pozisyonu sabitler.
Manuel El Volanı	El volanı manuel kontrol esnasında kolayca çevrilecek şekilde tasarlanmıştır.
Motor	Aktüatör motorları yüksek verim ve tork üretecek şekilde ve dahili termik korumalı olarak üretilmektedir.
Limit Switchler	Kolay ayarlanabilir kamlı limit switchler 2'ser adet olup kuru ve yaş kontakt çıkışıdır.
Tork Limit Switchler	Motoru zorlanmalara karşı koruyan tork switchler kolay ayarlanabilir olup standart yaş kontaktlıdır.Kuru kontakt tork switchler opsiyonel olarak sunulmaktadır.
Isıtıcı	Kondens ve yoğuşmadan oluşan nemi kurutmak amacıyla aktüatörler standart olarak ısıtıcı/kurutucu içermektedir. Aşırı soğuk iklimler için ilave ısıtıcılar opsiyonel olarak sunulmaktadır.
Stoper Civataları	Stoper Civataları manuel çalıştırmada pozisyon aşımı için ve herhangi bir durumda elektrikli çalışmada limit aşımında dişli grubunun zarar görmesini engelleyecek şekilde tasarlanmıştır.
Konum Göstergesi	Direkt mile bağlı indikatör hassas olarak konumun görülmesine olanak sağlar.
Terminal Bloğu (Klemens)	Yaylı klemens grubu kolayca elektrik bağlantısına olanak sağlar ve titreşim gibi durumlarda kabloların güvenilir şekilde çalışmasına olanak sağlar.
Çalışma Sıcaklığı	Standart Aktüatör : -20 °C~+70 °C Oransal Aktüatör : -10 °C~+60 °C
Çalışma Açısı	90° (0° ~ 100°)
Isıtıcı	Yoğuşmayı Önleyen 5W (110/220 VAC)
Koruma Sınıfı	IP67 (Opsiyonel IP68)
Aktüatör Besleme	24 VDC, 110/220 VAC/1Ph/50/60/Hz, 380/440/VAC/3Ph/50/60/Hz ±10%
Çalışma Oranı	S2: 10 dk ~ 30 dk / S4: 20~50%
Çalışma Oranı (Oransal)	S4, 30~50%, 300~1200 Başl./Saat

A100 Serisi Çeyrek Turlu Aktüatörler Teknik Verileri

Model No	Ürün Kodu	Besleme Gücü	Tork (Nm)	Tork Switch	Açma-Kapa (Sn.) (50/60 Hz)	Motor Gücü (W)	Çalışma Oranı		Akım Değeri (A)		
							On/Off	Oransal	Başlangıç	Çalışma	LRA
PRO 030	A100FEP2003	24VDC	30	N/A	11	10W	25%	50%	1,88	0,75	1,45
	A100FEP3003	220VAC (50/60Hz)					25%	50%	0,13	0,05	0,10
PRO 050	A100FEP2005	24VDC	50	N/A	10	6W	25%	50%	2,25	0,9	1,80
	A100FEP3005	220VAC (50/60Hz)			15/13	10W	25%	50%	0,53	0,21	0,50
PRO 080	A100FEP2008	24VDC	80	N/A	15	10W	25%	50%	2,25	0,9	1,80
	A100FEP3008	220VAC (50/60Hz)			22/18		25%	50%	0,50	0,21	0,50
PRO 100	A100FEP2010	24VDC	100	√	14	40W	25%	50%	8,00	3,2	6,00
	A100FEP3010	220VAC (50/60Hz)			19/16		25%	50%	1,00	0,42	0,80
	A100FEP4010	380VAC			19/16		25%	50%	0,80	0,32	0,60
PRO 200	A100FEP2020	24VDC	200	√	28	40W	25%	50%	8,00	3,2	6,00
	A100FEP3020	220VAC (50/60Hz)			39/33		25%	50%	1,00	0,42	0,80
	A100FEP4020	380VAC			39/33		25%	50%	0,80	0,32	0,60
PRO 300	A100FEP2030	24VDC	300	√	28	90W	25%	33%	8,50	3,5	6,50
	A100FEP3030	220VAC (50/60Hz)			39/33		25%	33%	1,15	0,46	0,85
	A100FEP4030	380VAC			39/33		25%	33%	0,80	0,35	0,65
PRO 400	A100FEP2040	24VDC	400	√	21	90W	25%	50%	14,00	5,6	10,50
	A100FEP3040	220VAC (50/60Hz)			29/24		25%	50%	2,20	0,9	1,80
	A100FEP4040	380VAC			29/24		25%	50%	1,50	0,62	1,20
PRO 600	A100FEP2060	24VDC	600	√	28	90W	25%	50%	14,00	5,6	10,50
	A100FEP3060	220VAC (50/60Hz)			39/33		25%	50%	2,20	0,9	1,80
	A100FEP4060	380VAC			39/33		25%	50%	1,50	0,62	1,20
PRO 800	A100FEP2080	24VDC	800	√	34	120W	25%	50%	14,00	5,6	10,50
	A100FEP3080	220VAC (50/60Hz)			47/39		25%	50%	2,20	0,9	1,80
	A100FEP4080	380VAC			47/39		25%	50%	1,50	0,62	1,20
PRO 1000	A100FEP2100	24VDC	1000	√	34	120W	25%	50%	20,00	8,4	16,00
	A100FEP3100	220VAC (50/60Hz)			47/39		25%	50%	2,50	1,1	2,00
	A100FEP4100	380VAC			47/39		25%	50%	2,00	0,8	1,50
PRO 1300	A100FEP3130	220VAC (50/60Hz)	1300	√	47/39	120W	25%	33%	3,20	1,3	2,50
	A100FEP4130	380VAC			47/39		25%	33%	2,30	0,92	1,75
PRO 1700	A100FEP3170	220VAC (50/60Hz)	1700	√	34/28	200W	25%	33%	5,50	2,2	4,00
	A100FEP4170	380VAC			34/28		25%	33%	2,50	1,1	2,00
PRO 2000	A100FEP3200	220VAC (50/60Hz)	2000	√	34/28	200W	25%	33%	6,20	2,5	4,50
	A100FEP4200	380VAC			34/28		25%	33%	3,20	1,3	2,50
PRO 2300	A100FEP3230	220VAC (50/60Hz)	2300	√	47/39	200W	25%	33%	5,50	2,2	4,50
	A100FEP4230	380VAC			47/39		25%	33%	2,50	1,1	2,00
PRO 3500	A100FEP3350	220VAC (50/60Hz)	3500	√	76/63	200W	25%	33%	5,50	2,2	4,50
	A100FEP4350	380VAC			76/63		25%	33%	2,50	1,1	2,00
PRO 5000	A100FEP3500	220VAC (50/60Hz)	5000	√	105/88	400W	25%	33%	5,50	2,2	4,50
	A100FEP4500	380VAC			105/88		25%	33%	2,50	1,1	2,00
PRO 8000	A100FEP3800	220VAC (50/60Hz)	8000	√	143/119	400W	25%	33%	5,50	2,2	4,50
	A100FEP4800	380VAC			143/119		25%	33%	2,50	1,1	2,00
PRO 13000	A100FEP41300	380VAC	13000	√	109/91	400W	25%	33%	5,00	2,00	3,60
PRO 16000	A100FEP41600	380VAC	16000	√	129/108	400W	25%	33%	5,00	2,00	3,60
PRO 20000	A100FEP42000	380VAC	20000	√	155/129	400W	25%	33%	5,00	2,00	3,60



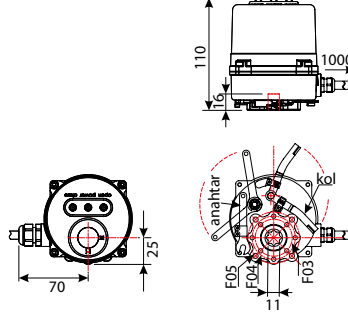
A100 Serisi Çeyrek Turlu Elektrikli Aktüatörler

PRO 030 Model Elektrikli Aktüatörler

Model	PRO 030
Seri	A100 FEP
Besleme	24V AC/DC, 110V AC, 220V AC
Tork	30 Nm
F1/F2/F3	F03/F04/F05
Mil Karesi	11x11
Ağırlık (Kg)	1.0 Kg

Opsiyonel Özellikler

IP68 Koruma Sınıfı
Potansiyometre (1 K Ohm)
RPC - 4-20 mA Oransal Kontrol Ünitesi
4-20 mA Pozisyon Transmitter

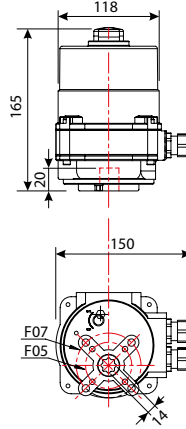


PRO 050 Model Elektrikli Aktüatörler

Model	PRO 050
Seri	A100 FEP
Besleme	24V AC/DC, 110V AC, 220V AC
Tork	50 Nm
F1/F2/F3	F03/F05/F07
Mil Karesi	11x11 / 14x14
Ağırlık (Kg)	3.2 Kg

Opsiyonel Aksesuarlar

IP68 Koruma Sınıfı
Potansiyometre (1 K Ohm)
RPC - 4-20 mA Oransal Kontrol Ünitesi
Lokal Kontrol Ünitesi
4-20 mA Pozisyon Transmitter
Acil Durum Akü Ünitesi

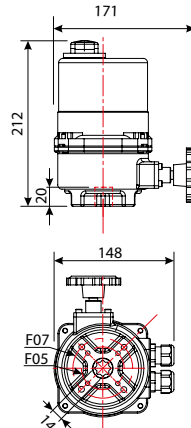


PRO 080 Model Elektrikli Aktüatörler

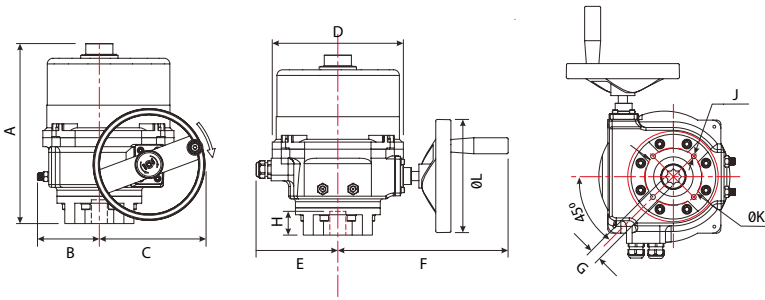
Model	PRO 080
Seri	A100 FEP
Besleme	24V AC/DC, 110V AC, 220V AC
Tork	80 Nm
F1/F2/F3	F05/F07
Mil Karesi	17x17
Ağırlık (Kg)	3.8 Kg

Opsiyonel Aksesuarlar

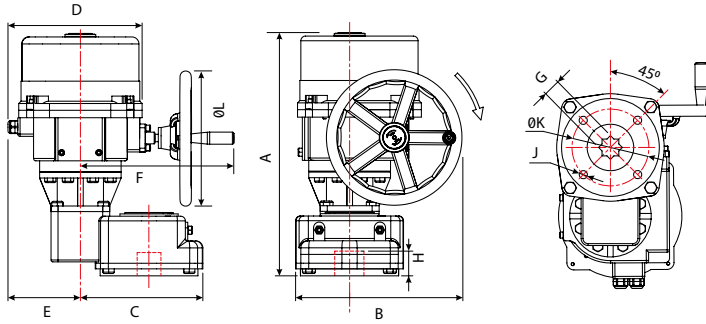
IP68 Koruma Sınıfı
Potansiyometre (1 K Ohm)
RPC - 4-20 mA Oransal Kontrol Ünitesi
Lokal Kontrol Ünitesi
4-20 mA Pozisyon Transmitter
Acil Durum Akü Ünitesi



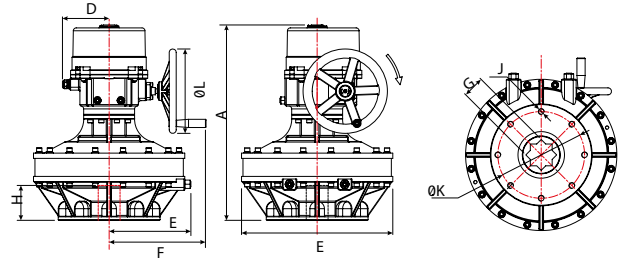
PRO 100 - 2300 Model Elektrikli Aktüatörler



PRO 3500 - 8000 Model Elektrikli Aktüatörler



PRO 13000 - 20000 Model Elektrikli Aktüatörler



Ölçüler (mm)

Model	Seri	Tork (Nm)	A	B	C	D	E	F	G	H	ISO5211 ØK	J	ØL	ISO5211 Flanş	Kablo Rakorları	Ağırlık(Kg)
PRO 100	A100FEPX010	100	268	77	123	216	121	240	17X17	35	70 / 102	4-M8 / 4-M10	120	F07 + F10	2 X PG16	11,00
PRO 200	A100FEPX020	200	268	77	123	216	121	240	17X17	35	70/102	4-M8 / 4-M10	120	F07+ F10	2 X PG16	11,00
PRO 300	A100FEPX030	300	268	77	123	216	121	240	22X22	35	70 / 102	4-M8 / 4-M10	120	F07 + F10	2 X PG16	11,00
PRO 400	A100FEPX040	400	327	103	187	266	150	297	22x22 27x27	55	102	4-M10	197	F10 + F12	2 X PG16	22,00
PRO 600	A100FEPX060	600	327	103	187	266	150	297	27x27	55	102 125	4-M10 4-M12	197	F10 + F12	2 X PG16	22,00
PRO 800	A100FEPX080	800	327	103	187	266	150	297	27x27	55	140	4-M16	197	F14	2 X PG16	22,00
PRO 1000	A100FEPX100	1000	327	103	187	266	150	297	27x27 36X36	55	140	4-M16	197	F14	2 X PG16	22,00
PRO 1300	A100FEPX130	1300	327	103	187	266	150	297	36X36	55	140	4-M16	197	F14	2 X PG16	22,00
PRO 1700	A100FEPX170	1700	380	127	242	293	161	333	36X36	65	140	4-M16	290	F14	2 X PG16	36,00
PRO 2000	A100FEPX200	2000	380	127	242	293	161	333	36X36	65	140	4-M16	290	F14	2 X PG16	36,00
PRO 2300	A100FEPX230	2300	380	127	242	293	161	333	36X36	65	165	4-M20	290	F16	2 X PG16	36,00
PRO 3500	A100FEPX350	3500	532	118	242	293	308	186	46x46	85	165	4-M20	290	F16	2 X PG16	76,00
PRO 5000	A100FEPX500	5000	532	118	242	293	308	186	46x46	85	165	4-M20	290	F16	2 X PG16	76,00
PRO 8000	A100FEPX800	8000	545	160	242	293	343	160	46x46 55x55	130	165 / 254	8-M16	290	F16 / F25	2 X PG16	107,00
PRO 13000	A100FEPX1300	13000	672	520	-	293	281	331	55x55 75x75	120	254	8-M16	290	F25	2 X PG16	218,00
PRO 16000	A100FEPX1600	16000	672	520	-	293	281	331	55x55 75x75	120	254 / 298	8-M20	290	F25 / F30	2 X PG16	218,00
PRO 20000	A100FEPX2000	20000	672	520	-	293	281	331	55x55 75x75	120	254 / 298	8-M20	290	F25 / F30	2 X PG16	218,00

*X değeri besleme voltaj bilgisini gösterir. X-2 24VDC, X-3 220VAC, X-4 380VAC



A100 PROEx Serisi Ex-Proof Elektrikli Aktüatörler

A100 PROEx serisi elektrikli aktüatörler, potansiyel olarak parlayıcı ve patlayıcı gazlar ve/veya tozların bulunduğu ortamlardaki vanaların güvenli bir şekilde kontrolü için tasarlanmış ve sertifikalandırılmış çeyrek turlu aktüatörlerdir.

A100 PROEx serisi aktüatörler, 50-8000 Nm arası tork değerinde 14 farklı ölçü ve geniş aralıktaki besleme voltajı seçenekleri ile on/off veya oransal kontrollü olarak saygın sertifikasyon kurumundan sertifikalandırılarak üretilmektedir.

Patlamaya dayanıklı (Ex d sınıfı) alev sızdırmaz yapıda gövdeli aktüatörler, parlayıcı ve patlayıcı ortam içeren kimya, petrokimya, doğalgaz, genel endüstriyel tesisler, tahıl ambarları veya diğer parlayıcı ve patlayıcı gazlar ile tozları içeren tesislerde güvenli kullanım sağlar. Ex-proof aktüatörler opsiyonel olarak kullanım alanlarına göre ATEX onaylı standart veya zırlı kablo rakorları ile tedarik edilmektedir.



PROEx 005/008
Elektrikli Aktüatörler

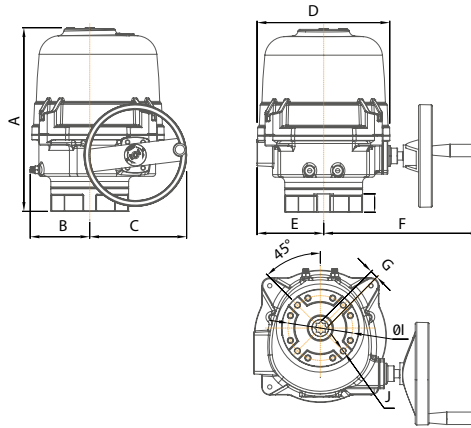
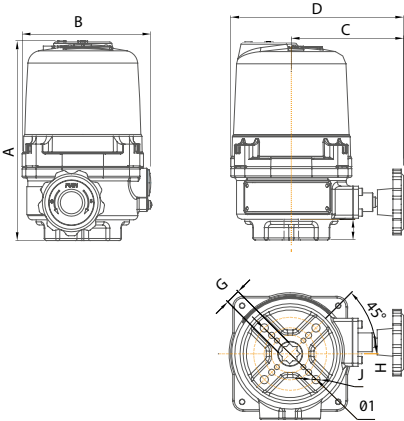
Teknik Özellikler,

Tork Aralığı	50-8000 Nm (14 farklı model)
Çalışma Şekli	On/Off, Oransal (0-10V / 4-20 mA)
Besleme Gerilimi	24V/48V/110V/110V DC, 24V/110V/230V/240V/380V AC
ATEX Sertifika (DNV)	Ex II 2G Ex db IIC T4-T6 Gb / Ex II 2D Ex tb IIIC T85°C/T100°C/T135°C Db
ATEX Grubu	Grup II

ATEX Kategorisi	2 G/D
ATEX Zon	Zon 1,2 (Gaz) / 21,22 (Toz)
ATEX Patlama Grubu	IIC (Gaz) / IIIC (Toz)
ATEX Çalışma Sıcaklığı	-20°C ~ +65°C / -40°C ~ +65°C
ATEX Yüze Sıcaklığı	T4 (135°C) ~ T6 (85°C) T4 (135°C) ~ T6 (85°C)

PROEx 005/ 008

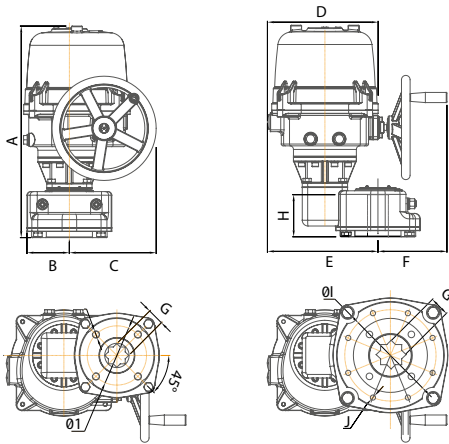
PROEx 010/ 020/ 030/ 040/ 060/ 080/ 100/ 170/ 230



PROEx 010..230
Elektrikli Aktüatörler

PROEx 350/ 500/ 800

Ölçüler (mm)



Model	Tork (Nm)	A	B	C	D	E	F	G	H	Ø1	J	Ağırlık (kg)
PROEx 005	50	192	121	108	167	-	-	11 X 11 14 X 14	20	36 50 70	4-M5	3,2
PROEx 008	80										4-M6	
PROEx 005	50	212	121	108	167	-	-	11 X 11 14 X 14	20	36 50 70	4-M8	3,6
PROEx 008	80										4-M8	
PROEx 010	100	286	83	126	209	108	242	14 X 14 17 X 17	35	70	4-M8	11
PROEx 020	200											
PROEx 030	300	354	115	187	256	129	302	22 X 22 22 X 22 27 X 27 27 X 27	55	102 102 125 125	4-M10 4-M10 4-M12 4-M12	22
PROEx 040	400											
PROEx 060	600	415	136	242	308	152	340	27 X 27 36 X 36	65	125 140	4-M12 4-M16	36
PROEx 080	800											
PROEx 100	1000	589	118	242	308	308	192	40 X 40 46 X 46	85	140 165 165	4-M16 4-M20 4-M20	76
PROEx 170	1700											
PROEx 230	2300	602	160	242	308	343	160	55 X 55	130	254	8-M16	107
PROEx 350	3500											
PROEx 500	5000	602	160	242	308	343	160	55 X 55	130	254	8-M16	107
PROEx 800	8000											

Teknik Veriler

Model	Tork Değeri (Nm)	Manuel El Volanı	Tork Limit Switch	Kuru Kontakt Limit Switch	Motor Gücü (W)	Besleme Gerilimi	Çalışma Süresi (Sn)	Başlangıç Akım Değeri (A)	Çalışma Akım Değeri (A)	LRA Akım Değeri (A)
PROEx 005	50	√	-	√	10	24V DC	10	2,25	0,9	1,80
						220V AC (50/60 Hz)	15 / 14	0,53	0,21	0,50
PROEx 008	80	√	-	√	10	24V DC	15	2,25	0,9	1,80
						220V AC (50/60 Hz)	22 / 18	0,50	0,21	0,50
PROEx 010	100	√	√	√	40	24V DC	14	8,00	3,2	6,00
						220V AC (50/60 Hz)	19/16	1,00	0,42	0,80
						380V AC (50/60 Hz)	19/16	0,80	0,32	0,60
PROEx 020	200	√	√	√	40	24V DC	28	8,00	3,2	6,00
						220V AC (50/60 Hz)	39/33	1,00	0,42	0,80
						380V AC (50/60 Hz)	39/33	0,80	0,32	0,60
PROEx 030	300	√	√	√	40	24V DC	28	8,50	3,5	6,50
						220V AC (50/60 Hz)	39/33	1,15	0,46	0,85
						380V AC (50/60 Hz)	39/33	0,80	0,35	0,65
PROEx 040	400	√	√	√	90	24V DC	21	14,00	5,6	10,50
						220V AC (50/60 Hz)	29/24	2,20	0,9	1,80
						380V AC (50/60 Hz)	29/24	1,50	0,62	1,20
PROEx 060	600	√	√	√	90	24V DC	28	14,00	5,6	10,50
						220V AC (50/60 Hz)	39/33	2,20	0,9	1,80
						380V AC (50/60 Hz)	39/33	1,50	0,62	1,20
PROEx 080	800	√	√	√	90	24V DC	34	14,00	5,6	10,50
						220V AC (50/60 Hz)	47/39	2,20	0,9	1,80
						380V AC (50/60 Hz)	47/39	1,50	0,62	1,20
PROEx 100	1000	√	√	√	120	24V DC	34	20,00	8,4	16,00
						220V AC (50/60 Hz)	47/39	2,50	1,1	2,00
						380V AC (50/60 Hz)	47/39	2,00	0,8	1,50
PROEx 170	1700	√	√	√	200	220V AC (50/60 Hz)	34/28	5,50	2,2	4,00
						380V AC (50/60 Hz)	34/28	2,50	1,1	2,00
PROEx 230	2300	√	√	√	200	220V AC (50/60 Hz)	47/39	5,50	2,2	4,50
						380V AC (50/60 Hz)	47/39	2,50	1,1	2,00
PROEx 350	3500	√	√	√	200	220V AC (50/60 Hz)	76/63	5,50	2,2	4,50
						380V AC (50/60 Hz)	76/63	2,50	1,1	2,00
PROEx 500	5000	√	√	√	200	220V AC (50/60 Hz)	105/88	5,50	2,2	4,50
						380V AC (50/60 Hz)	105/88	2,50	1,1	2,00
PROEx 800	8000	√	√	√	200	220V AC (50/60 Hz)	143/119	5,50	2,2	4,50
						380V AC (50/60 Hz)	143/119	2,50	1,1	2,00



A100 Compact Serisi Çeyrek Turlu Elektrikli Aktüatörler

Proval A100 Compact Serisi elektrikli aktüatörler 90° çalışma açıları ile çeyrek turlu kelebek, küresel, plug ve damper vanaların on/off veya oransal kontrolünde kullanılmaktadır.

50 ~ 2500 Nm tork aralığına sahip A100 Compact serisi aktüatörler, korozyona dayanıklı epoksi kaplı alüminyum enjeksiyon malzemeden imal edilmiş kompakt yapıları ile ısıtma soğutma hatları, su arıtma tesisleri ve genel endüstriyel uygulama proseslerinde on/off veya oransal kontrol için ideal vana kontrol elemanıdır.



Limit Switch

Kolay ayarlanabilir standart yaş ve kuru kontakt limit switch-kam yapısı

İndikatör

Görsel vana pozisyon göstergesi

İzlenebilirlik

Tüm aktüatörlerde izlenebilirlik ve üretim, proses kontrolü için QR kodları yer almaktadır.

Kompakt Yapı

Dar alanlarda yerleşim için hafif ve kompakt tasarım

Çalışma Güvenliği

Motor F sınıf izolasyona sahip ve termik korumalıdır. Bu özellik motorlarımızın daha uzun çalışma ömrüne sahip olmasını sağlamaktadır

Korozyona Karşı Koruma

Alüminyum Enjeksiyon gövde toz epoksi kaplama ile korozyona karşı yüksek koruma sağlar. Tüm civatalar paslanmaz çeliktir.

Terminal Bağlantı

Yaylı klemens ile kolay bağlantı

Güvenilir Sızdırmazlık

Uzun ömürlü sızdırmazlık sağlayan gövde-kapak contası.

Isıtıcı

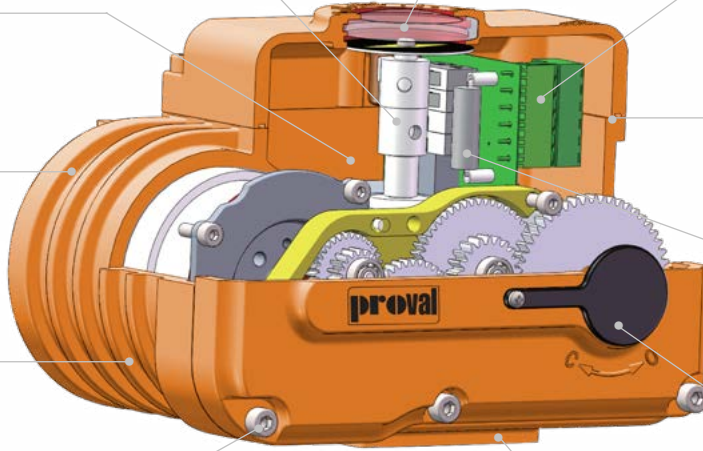
Nem vb durumlara karşı motoru koruyan ısıtıcı aktüatör içinde yer almaktadır.

Manuel Kontrol

Enerji kesilmesi halinde manuel kontrol için Z anahtar ürün ile birlikte tedarik edilmektedir. Sızdırmazlık kapağı kaldırılarak Z anahtar ile kontrol sağlanır

Montaj Flanşı

Aktüatörler ISO5211 standardına göre, birden çok F delik eksenine göre üretilmiştir. Bu durum kullanıcılara aynı aktüatörü farklı vanalarda kullanabilme esnekliği kazandırır.



Teknik Özellikler

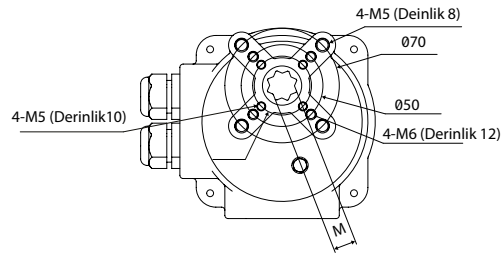
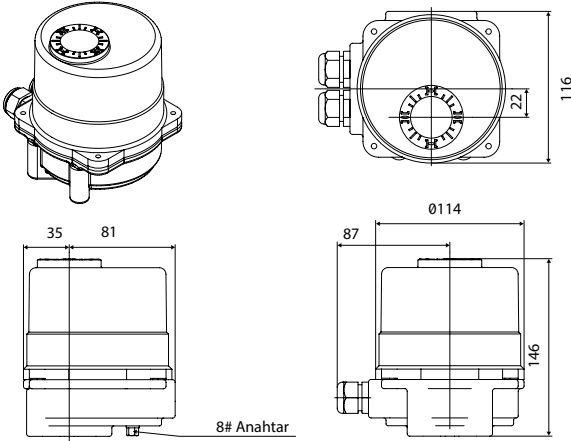
Seri	A100 Compact Serisi (COM)
Tork Aralığı	50~2500 Nm
Koruma Sınıfı	IP67, Opsiyonel IP68
Çalışma Aralığı	On/Off tip, S2-15 dak Oransal Tip S4-50%
Çalışma Voltajı	AC110V, AC220V ± 10% 1 Ph: 50/60Hz ± Opsiyonel: AC/DC24V, AC380V
Çalışma Sıcaklığı	-25°~+60°C
Bağıl Nem	≤90% (25°C)
Motor Sınıfı	Class F, Termik Koruma
Bağlantı Flanşlı	ISO5211 Flanş, Yıldız Mil Bağlantısı
Oransal Kontrol Konfigürasyonu	Kayıp Sinyal Destekleme, Ters Sinyal Tanımlama Fonksiyonu
Manuel Kontrol	Manuel Z Allen Anahtar
Pozisyon Gösterge	Yatay Sürekli Konum Göstergesi
Giriş Sinyali	On/Off Tip: On/Of Sinyal Oransal Tip: Standart 4-20mA (Giriş Empedans :150Ω). Opsiyonel: 0-10V , 2-10V : Optoelektronik İzolasyon
Çıkış Sinyali	On/Off Tip: Açık/Kapalı Yaş Kontakt ve Açık/Kapalı Kuru Kontakt Oransal Tip: Standart 4-20mA (Çıkış Empedans ≤750Ω). ve Açık/Kapalı Kuru Kontakt Switch. Opsiyonel: 0-10V, 2-10V Optoelektronik İzolasyon
Kablo Rakorları	On/Off: 2xPG13.5 Oransal : 2xPG13.5
Isıtıcı	Standart Dahildir
Renk	RAL2004 Anti Korozif Fırın Toz Epoksi Kaplama

Teknik Özellikler

Model	Motor Gücü (W)	Çıkış Tork Değeri (Nm)		Açma-Kapama Süresi (Sn) 50Hz			ISO5211 Tepe Flanş	Mil Karesi (mm)	Mil Derinliği (mm)	Ağırlık (kg)	Manuel Kumanda
		AC110V AC220V AC/DC24V	AC380V 3 Faz	AC110V AC220V	AC380V	AC/DC 24V					
COM50	6	50	-	19	-	14	F03/F05/F07	9x9 11x11 14x14	≤20	2	8# Anahtar Kol
COM100	25	100		30		23	F05/F07	11x11 14x14 17x17	≤32	4.5	6mm Allen Anahtar Z Kol
COM200	40	200		30		23	F07/F10	14x14 17x17 22x22	≤44	10	
COM400	60	400		30		23		27x27			
COM600	90	600		30		23	F10/F12	22x22 27x27	≤30	26	
COM1000	120	1000		30		23					
COM1600	150	1600		42		32	F14/F16	27x27 36x36	≤48		
COM2500	200	2500		70		53					

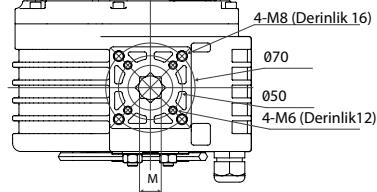
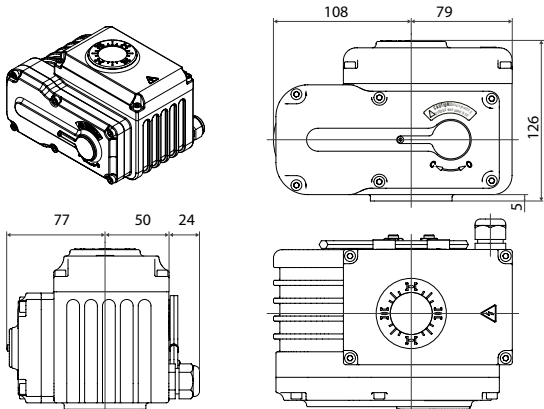
Ölçüler (mm)

COM50



Model	COM50
Mil Karesi (M)	9x9, 11x11, 14x14
ISO5211 Flanş	F03 / F05 / F07
Vana Mil Yükseliği	≤20

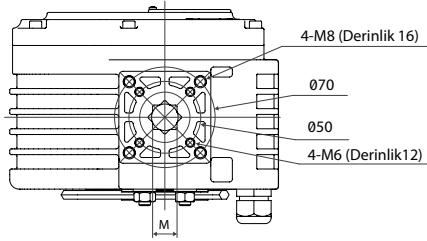
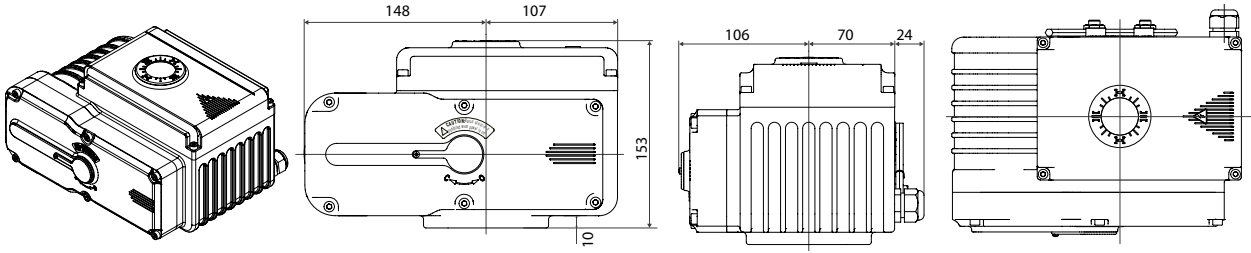
COM100



Model	COM100
Mil Karesi (M)	11x11, 14x14, 17x17
ISO5211 Flanş	F05 / F07
Vana Mil Yükseliği	≤32



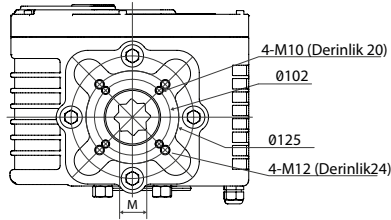
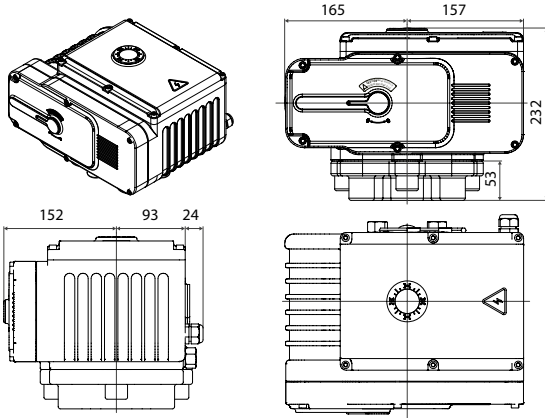
COM200 / COM400 / COM600



Model	COM200 / COM400	COM600
Mil Karesi (M)	14x14, 17x17, 22x22	27x27
ISO5211 Flanş	F07 / F10	
Vana Mil Yükseliği	≤44	



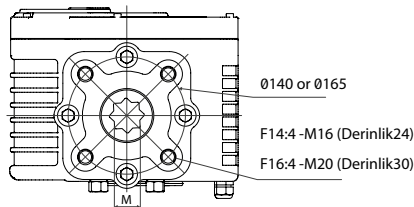
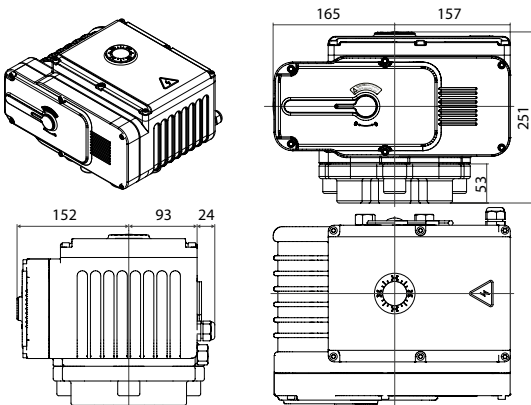
COM1000 / COM1600



Model	COM1000 / COM1600
Mil Karesi (M)	22x22, 24x24
ISO5211 Flanş	F10 / F12
Vana Mil Yükseliği	≤30



COM2500



Model	COM2500
Mil Karesi (M)	27x27, 36x36
ISO5211 Flanş	F14 / F16
Vana Mil Yükseliği	≤48



A110 Serisi Çok Turlu Elektrik Aktüatörler

A110 Serisi elektrikli aktüatörler, çok turlu yapıları ile lineer olarak hareket eden çok turlu sürgülü, glob vb. vanalar ve bir dişli kutusu ile birlikte çeyrek turlu hareket eden kelebek, küresel vb. vanalarda on/off veya oransal kontrol amacıyla kullanılır.

Standart Basic (BO) modelin yanında, ileri seviye endüstriyel ihtiyaçlar için geliştirilmiş dijital lokal kontrol ünitesi modelleri (LO/LM, IO/IM) ve uzaktan kumanda ayar cihazları ile hızlı ve kolay devreye alma sağlayarak kullanıcılara büyük kolaylıklar sağlamaktadır.

A110 Serisi çok turlu aktüatörler,

- Standart Seri (Basic - BO) On/Off Kontrol
- Entegre Seri (Integrated - LO / LM) On/Off veya Oransal Kontrol
- Akıllı Seri (Intelligent - IO / IM) On/Off veya Oransal Kontrol olarak 3 tipte üretilmektedir.



A110.BO Serisi Elektrikli Aktüatörler



A110.LO/LM Serisi Elektrikli Aktüatörler



A110.IO/IM Serisi Elektrikli Aktüatörler

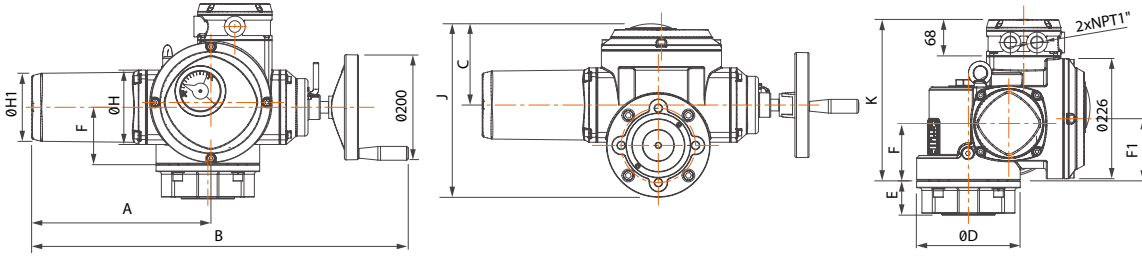


A110.IO/IM Serisi Elektrikli Aktüatörlü Penstok

Özellik	Detaylar	BO Serisi	LO/LM Serisi	IO/IM Serisi
Kontrol Tipi	On-Off	√	√	√
	Oransal	-	√	√
Koruma Sınıfı	Standart IP67, Opsiyonel IP68	√	-	√
	Standart IP68	-	√	√
Gösterge	Mekanik Açık-Kapalı	√	-	-
	LCD Konum Gösterge	-	√	√
	LCD Tork Gösterge	-	-	√
	On/Off, Remote, Hata Sinyalleri	-	√	√
Tur Sayacı	Dişli Tur Sayacı	√	-	-
	Enkoder	-	√	√
Lokal Kontrol	Buton İle (Aç/Kapa/Dur, Lokal/Remote)	-	√	√
	Infrared Uzaktan Kumanda	-	√	√
Koruma Özellikleri	Aşırı Tork Koruma	√	√	√
	Aşırı Isınma Koruma	√	√	√
	Vana Koruma	-	√	√
	Aşırı Yük Koruma	-	√	√
	Anlık Ters Koruma	-	√	√
	Faz Kaybı Koruma (3 Ph)	-	√	√
	Otomatik Faz Düzenleyici (3Ph)	-	√	√
	Kablosuz İletişim Koruma	-	√	√
	Veri Kaydı	-	-	√
	Şifre Koruma	-	√	√
	Yoğuşmaya Karşı Koruma	Opsiyonel	√	√
Geri Bildirim Sinyalleri	Açık/Kapalı Strok Limiti; Açma/Kapama Aşırı Tork Anahtarı; Konum Geri Besleme Potansiyometresi	√	-	-
	1 Grup Kapsamlı Arıza Noktası; 5 Grup Yapılandırılabilir Kontak (Kontak Kapasitesi 5A@250Vac)	-	√	√
Kontrol Sinyali	Switch Kontrol	√	√	√
	Analog Kontrol	-	√	√
	Modbus, Profibus, HART	-	√	√
Diğer Özellikler	Uzaktan Kumanda ile Limit Konum Ayar	-	√	√
	Uzaktan Kumanda ile Tork Ayarlama	-	√	√
	Dead Zone %, Kurulum; Harf % Ayarı, Gösterge Yönü Ayarı, Arıza Geri Bildirim	-	-	√
	ESD Valf Ayarları	-	√	√
	Gösterge Kapatma	-	-	√



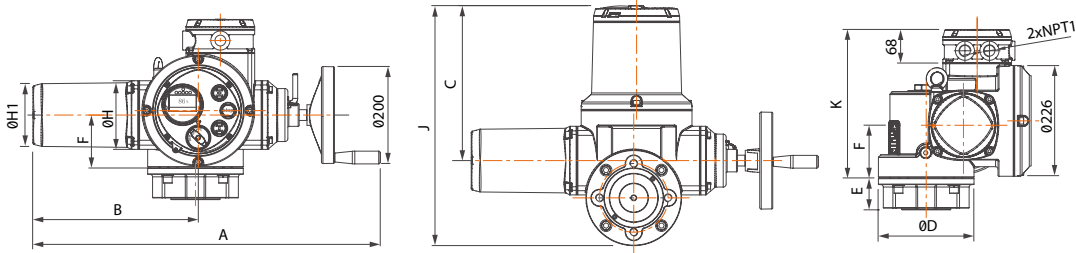
A110.BO Serisi Çok Turlu Elektrikli Aktüatörler



Ölçüler (mm)

Model	Size	A	B	C	ØD	E		F	F1	ØH	ØH1	J	K	Max Mil Çapı	Ağırlık (kg)
						Tip A	Tip B								
A110.BO.05 / 10 / 15		600	280	132	145	50	40	111	120	140	98	262	307	32	30
A110.BO.20 / 30 / 40		710	338	153	195	65	42	114	117	140	128	490	303	48	36
A110.BO.50 / 60 / 90		760	382	160	234	65	42	114	118	161	148	545	303	50	47

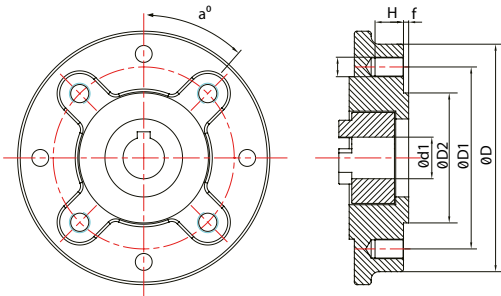
A110.LO/LM, A110.IO/IM Serisi Çok Turlu Elektrikli Aktüatörler



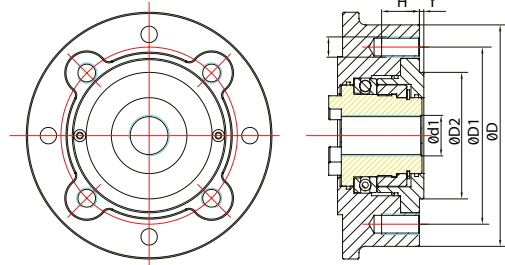
Ölçüler (mm)

Model	Size	A	B	C	ØD	E		F	F1	ØH	ØH1	J	K	Max Mil Çapı	Weight (kg)
						Tip A	Tip B								
A110.XX.05 / 10 / 15		600	280	316	145	50	40	111	120	140	98	446	341	32	30
A110.XX.20 / 30 / 40		710	338	316	195	65	42	108	117	140	128	490	337	48	36
A110.XX.50 / 60 / 90		760	382	332	234	65	42	114	118	161	148	545	337	50	47

ISO5210 Kama Kanallı Bağlantı



ISO5210 Tip A Yükselen Millî Trapezoidal Dişli Bağlantı



Model	ISO 5210	ØD	ØD1	ØD2	f	Ød1 (Max)	Ød1 (Standart)	n-d	a	H
A110.XX.05 A110.XX.10 A110.XX.15	F10	120	102	70	4	32	≤30	4-M10	45°	15
A110.XX.20 A110.XX.30 A110.XX.40	F14	175	140	100	4	48	≤42	4-M12	45°	24
A110.XX.50 A110.XX.60 A110.XX.90	F16	205	165	135	5	62	≤50	4-M16	45°	30

Model	ISO 5210	ØD	ØD1	ØD2	f	Ød1 (Max)	Ød1 (Standart)	n-d	a	H
A110.XX.05 A110.XX.10 A110.XX.15	F10	120	102	70	4	Tr32	≤Tr30	4-M10	45°	15
A110.XX.20 A110.XX.30 A110.XX.40	F14	175	140	100	4	Tr48	≤Tr42	4-M12	45°	24
A110.XX.50 A110.XX.60 A110.XX.90	F16	205	165	135	5	Tr62	≤Tr50	4-M16	45°	30

A110 BO / LO / IO Serileri, 380VAC On/Off Aktüatörler Teknik Verileri

A110 LM / IM Serileri, 380VAC Oransal Kontrollü Aktüatörler Teknik Verileri

Seri / Model	Hız (devir/dak)		Tork Değeri (N.m)	Motor Gücü (kW)	Boştaki Akım (A)	Nominal Akım (A)	Etiket Değeri (A)	Başlangıç Akımı (A)	Kilit Akım (A)	Motor Hızı (r/min)
	50Hz	60Hz								
A110.BI.05 A110.LO.05 A110.IO.05	18	50	0,6	0,6	2,1	2,2	2,9	7,0	6,4	1440
	24	50			2,1	2,2	2,9	7,0	6,4	
	36	50			2,3	3,6	4,7	7,0	6,4	
	48	50			2,3	3,6	4,7	7,0	6,4	
	72	35			2,7	3,8	4,9	7,0	6,4	
A110.BI.10 A110.LO.10 A110.IO.10	18	100	0,6	0,6	2,1	2,5	3,3	7,0	6,4	1440
	24	100			2,2	2,7	3,5	7,0	6,4	
	36	100			2,4	4,0	5,2	7,0	6,4	
	48	100	0,7	0,7	2,4	3,5	4,6	7,8	7,1	1440
	72	70			2,4	4,0	5,2	7,8	7,1	
	96	50			2,5	4,3	5,6	10,6	9,6	
144*	40	1,0	1,0	3,0	4,8	6,2	10,6	9,6	2880	
A110.BI.15 A110.LO.15 A110.IO.15	18	150	0,7	0,7	2,0	2,6	3,4	7,7	7,0	1440
	24	150			2,1	2,7	3,5	7,7	7,0	
	36	150			2,4	4,0	5,2	10,6	9,6	
	48	120	1,0	1,0	2,0	3,4	4,4	10,6	9,6	2880
	72	100			4,2	5,1	6,6	10,6	9,6	
	96	75			2,0	3,2	4,2	10,6	9,6	
144*	60	1,0	1,0	2,3	4,1	5,3	10,6	9,6	2880	
A110.BI.20 A110.LO.20 A110.IO.20	18	200	1,3	1,3	2,3	3,9	5,1	14,3	13,0	1440
	24	200			2,6	4,2	5,5	14,3	13,0	
	36	200			3,5	4,3	5,6	20,4	18,5	
	48	200	2,1	2,1	3,5	5,4	7,0	20,4	18,5	1440
	72	170			3,4	5,4	7,0	20,4	18,5	
	96	150			3,5	6,9	9,0	34,1	31,0	
144*	100	3,1	3,1	3,6	7,2	9,4	34,1	31,0	2880	
A110.BI.30 A110.LO.30 A110.IO.30	18	300	2,1	2,1	3,1	4,6	6,0	20,4	18,5	1440
	24	300			3,4	5,0	6,5	20,4	18,5	
	36	300			3,5	5,7	7,4	20,4	18,5	
	48	250	2,1	2,1	3,5	5,7	7,4	20,4	18,5	1440
	72	200			3,6	6,4	8,3	20,4	18,5	
	96	170			3,7	7,0	9,1	34,1	31,0	
144*	120	3,1	3,1	3,7	6,9	9,0	34,1	31,0	2880	
A110.BI.40 A110.LO.40 A110.IO.40	18	400	2,1	2,1	3,3	4,8	6,2	20,4	18,5	1440
	24	400			3,3	5,7	7,4	20,4	18,5	
	36	350			3,4	5,8	7,5	29,7	27,0	
	48	300	2,6	2,6	3,4	5,8	7,5	29,7	27,0	1440
	72	250			5,2	6,9	9,0	29,7	27,0	
	96	230			4,5	9,3	12,1	41,6	38,0	
144*	150	3,9	3,9	4,6	10,2	13,3	41,6	38,0	2880	
A110.BI.50 A110.LO.50 A110.IO.50	18	500	3,3	3,3	5,8	7,2	9,4	36,9	33,5	1440
	24	500			6,0	8,0	10,4	36,9	33,5	
	36	500			6,4	10,0	13,0	36,9	33,5	
	48	500	4,1	4,1	6,0	11,0	14,3	47,5	43,2	1440
	72	400			5,5	10,3	13,4	47,5	43,2	
	96	300			6,9	15,5	20,2	29,7	27,0	
144*	200	4,8	4,8	7,2	15,0	19,5	29,4	27,0	2880	
A110.BI.60 A110.LO.60 A110.IO.60	18	610	4,1	4,1	5,6	9,6	12,5	47,5	43,2	1440
	24	610			5,6	9,6	12,5	47,5	43,2	
	36	610			11,0	14,0	18,2	47,5	43,2	
	48	550	3,4	3,4	4,6	14,0	18,2	46,0	41,8	1440
	72	450			4,4	15,6	20,3	48,2	43,1	
	96	330			4,7	20,6	26,8	48,2	43,1	
144*	260	6,9	6,9	4,8	21,2	27,6	48,2	43,1	2880	
A110.BI.90 A110.LO.90 A110.IO.90	18	900	4,1	4,1	6,9	11,8	15,3	47,5	43,2	1440
	24	900			6,0	12,0	15,6	47,5	43,2	
	36	750			5,6	12,8	16,6	46,0	41,8	
	48	600	4,7	4,7	6,2	15,2	19,8	46,0	41,8	1440
	72	600			7,3	17,9	23,3	48,2	43,1	
	96	480			6,5	19,7	25,6	48,2	43,1	

Notlar:

1. Saatte 60 Açma-Kapama içindir.
2. (*) Yüksek hız aktüatörler sürgülü vana veya penstoklarda direkt uygulama için uygun değildir.
3. Motor tipi S2-15

Model	Hız (rpm)		Tork Değeri (N.m)	Motor Gücü (kW)	Anma Akımı (A)	Başlangıç Akımı (A)	LRA (A)
	50Hz	60Hz					
A110.LM.05 A110.IM.05	18	21	50	0,35	0,4	1,5	1,31
	24	29	50	0,35	0,6	2,0	1,75
	36	43	50	0,35	0,9	3,0	2,63
	48	57	50	0,35	1,2	4,0	3,51
	72	86	40	0,35	1,4	4,8	4,21
A110.LM.10 A110.IM.10	18	21	100	0,35	0,9	3,0	2,63
	24	29	100	0,35	1,2	3,9	3,51
	36	43	100	0,35	1,7	5,9	5,26
	48	57	100	0,45	2,3	7,9	7,01
	72	86	70	0,6	2,4	8,3	7,36
A110.LM.15 A110.IM.15	18	21	150	0,45	1,3	4,5	3,94
	24	29	150	0,45	1,7	5,9	5,26
	36	43	150	0,45	2,6	8,9	7,89
	48	57	120	0,7	3,5	11,9	10,52
A110.LM.20 A110.IM.20	72	86	100	0,7	3,5	11,9	10,52
	18	21	200	0,75	1,7	5,9	5,26
	24	29	200	0,75	2,3	7,9	7,01
	36	43	200	1,25	3,5	11,9	10,52
A110.LM.30 A110.IM.30	48	57	200	1,25	4,6	15,9	14,03
	72	86	170	1,8	5,9	19,7	17,88
	18	21	300	0,75	2,6	8,9	7,89
	24	29	300	0,75	3,5	11,9	10,52
A110.LM.40 A110.IM.40	36	43	300	1,25	5,2	17,4	15,78
	48	57	250	1,25	6,9	23,1	21,04
	72	86	200	1,8	6,9	23,4	21,04
	18	21	400	1,25	3,5	11,9	10,52
A110.LM.50 A110.IM.50	24	29	400	1,25	4,6	15,9	14,03
	36	43	350	2	6,1	20,3	18,41
	48	57	250	2	6,9	23,1	21,04
	72	86	250	2,3	8,7	28,9	26,3
A110.LM.60 A110.IM.60	18	21	500	2,2	4,3	14,9	13,15
	24	29	500	2,2	5,8	19,1	17,53
	36	43	500	2,2	8,7	28,7	26,3
	48	57	500	2,4	11,6	31,5	28,93
A110.LM.60 A110.IM.60	72	86	400	2,8	13,9	36,9	33,87
	18	21	610	2,4	5,3	18,1	16,04
	24	29	610	2,4	7,1	24,2	21,39
	36	43	610	2,4	10,6	30,7	27,86
A110.LM.60 A110.IM.60	48	57	610	3	14,1	36,8	34,43
	72	86	500	4	17,4	40,5	38,57

Notlar: 1. Saatte 60 Açma-Kapama içindir. 2. (*) Yüksek hız aktüatörler sürgülü vana veya penstoklarda direkt uygulama için uygun değildir. 3. Motor tipi S4-25

A110 BO / LO / IO Serileri, 220VAC On/Off Aktüatörler Teknik Verileri

Model	Hız (rpm)		Tork Değeri (N.m)	Motor Gücü (kW)	Anma Akımı (A)	Başlangıç Akımı (A)	LRA (A)
	50Hz	60Hz					
A110.BO.10 A110.LO.10 A110.IO.10	18	21	60	0,35	1,7	5,9	5,2
	24	29	60	0,35	2,3	7,8	6,9
	36	43	50	0,35	2,6	8,9	7,9
	48	57	50	0,35	2,9	9,8	8,7
	72	86	35	0,35	3	10,1	9,1
A110.BO.40 A110.LO.40 A110.IO.40	18	21	150	1,00	4,3	11,8	10,7
	24	29	150	1,00	5,7	15,7	14,3
	36	43	130	1,00	6,4	17,5	15,9
	48	57	100	1,00	6,2	18,4	16,7
A110.BO.60 A110.LO.60 A110.IO.60	72	86	50	1,00	5,4	18,3	16,2
	18	21	250	1,25	7,6	21	19,1
	24	29	250	1,25	8,9	25,8	23,5
	36	43	200	1,25	9,3	28,8	26,5
A110.BO.60 A110.LO.60 A110.IO.60	48	57	170	1,25	11,1	34,6	31,7
	72	86	130	1,25	11,7	36,2	33,5

Notlar: 1.-Saatte 60 Açma-Kapama içindir. 2. Motor tipi S2-15



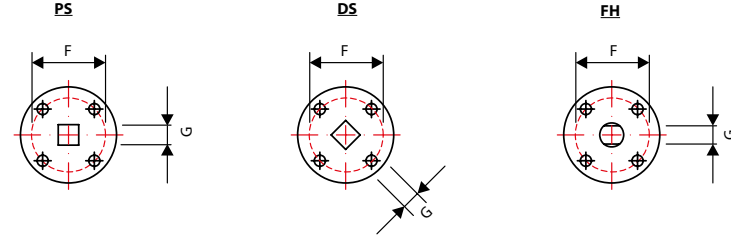
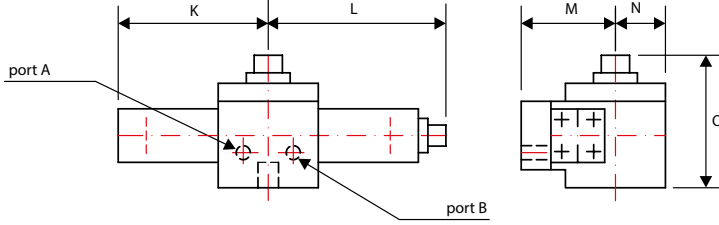
A300 Serisi Çift Etkili Hidrolik Aktüatörler

A300 Serisi hidrolik aktüatörler, özel olarak denizcilik sektöründe makine dairesi kuru ortam ile tank içi dalgıç tip yağ ortam ballast sistemi uygulamaları ile güverte üzerinde cargo sistemlerinde kullanılmak üzere geliştirilmiştir. Kremayer dişli sisteme göre çalışan aktüatörler sadeleştirilmiş iç yapıları ile kolay bakım ve uzun çalışma ömürleri sunarlar.

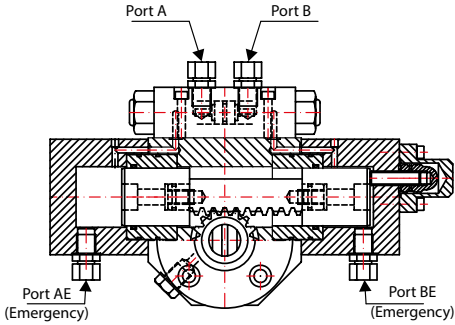


Proval hidrolik aktüatörlerin temel özellikleri,

- Kolay bakım yapılabilir kompakt yapı
- Yüksek güvenilirlik
- Ayarlanabilir kapalı pozisyon
- Tüm klas kuruluşları spektlerine uyumlu
- Marin ve off-shore uygulamalara uygun

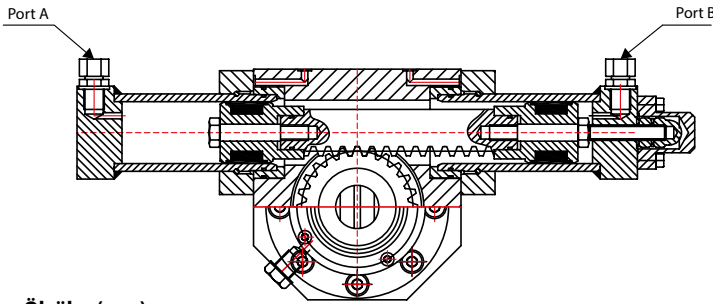


Paslanmaz Çelik Hidrolik Aktüatör



Teknik Özellikler

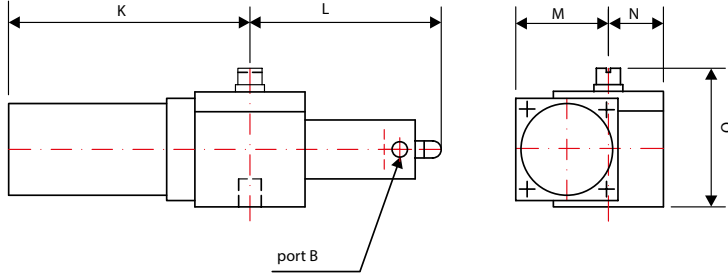
Çalışma Şekli	Çift ve Tek etkili
Çalışma Biçimi	Kremayer dişli tip
Çal. Basıncı	Standart 100 bar
Çalışma Açısı	$\pm 2^\circ$ Ayarlanabilir özellikte 90°
Montaj Şekli	Herhangi bir pozisyonda
Acil Durum	Acil durum çalıştırma kaplinli
Aksesuarlar	Pozisyon switch, Hydrolock (konum kilitleme)vs.



Ölçüler (mm)

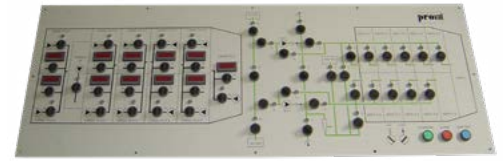
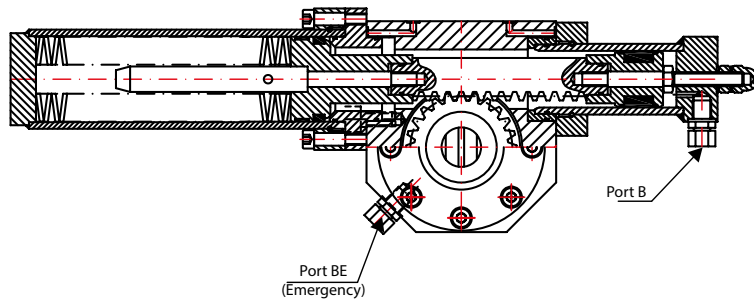
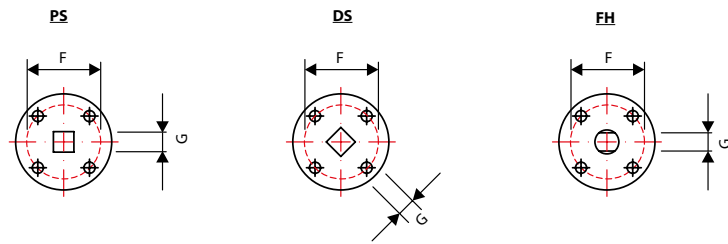
Model	K	L	M	N	O	F	Max. G			Tork Değeri
							PS	DS	FH	
A300PC0090	92	115	60	46	110	F05-F07	14	14	14	90 Nm
A300PC0225	121	158	71	47	130	F05-F07	17	17	17	225 Nm
A300PC0410	182	220	90	60	170	F07-F10	24	24	22	410 Nm
A300PC0640	182	220	90	60	170	F10-F12	24	24	22	640 Nm
A300PC0920	182	225	100	60	170	F12-F14	30	30	27	920 Nm
A300PC2170	220	275	115	90	195	F14-F16	40	40	40	2170 Nm
A300PC4950	290	340	150	115	230	F16-F25	60	60	60	4950 Nm

A300 Serisi Tek Etkili Hidrolik Aktüatörler



Opsiyonel Özellik ve Aksesuarlar

- Hidrolik Blok
- Yaş Ortam İçin Özel Koruma
- Manuel El pompası
- Ballast / Cargo Sistem Kumanda Panosu
- Glob ve Sürgülü Vanalar İçin Lineer Akt.



Mimic Kontrol Paneli



Hidrolik Güç Ünitesi



Solenoid Valf Kabini

Ölçüler (mm)

Model	K	L	M	N	O	F	Max. G			Tork Değeri
							PS	DS	FH	
A300PT0035	166	110	60	46	96	F05-F07	14	14	14	35 Nm
A300PT0090	230	148	80	47	115	F05-F07	17	17	17	90 Nm
A300PT0165	320	210	100	60	155	F07-F10	24	24	22	165 Nm
A300PT0280	425	205	105	60	155	F10-F12	24	24	22	280 Nm
A300PT0370	425	215	110	60	155	F12-F14	30	30	27	370 Nm
A300PT0870	640	265	135	90	180	F14-F16	40	40	40	870 Nm

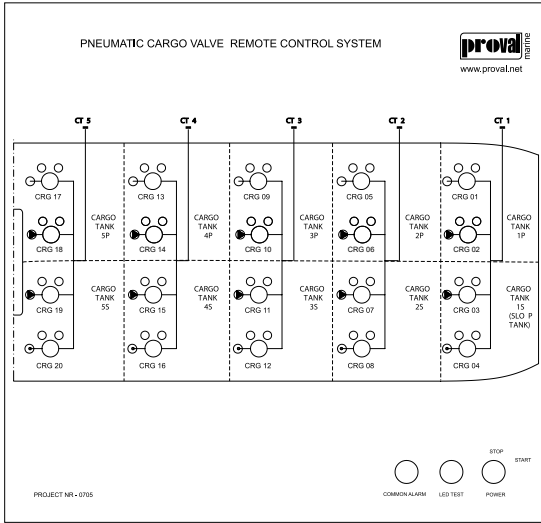


Proval Ballast / Cargo / Fuel Oil Valf Kontrol Sistemleri (VRCS)

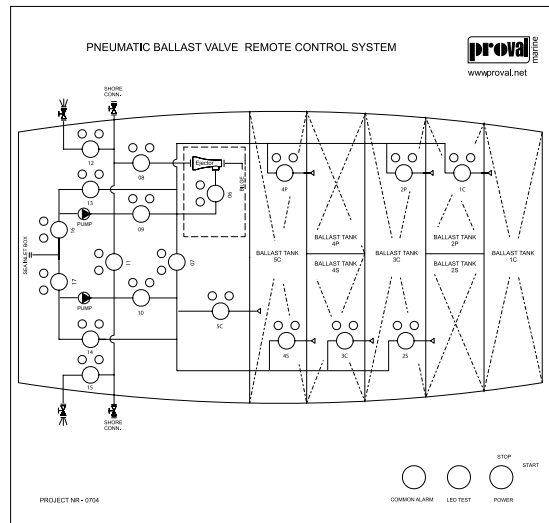
Proval valf kontrol sistemleri denizcilik sektöründe kuru yük gemileri ve kimyasal tankerler ile her türlü gemilerin denge kontrol sistemi (ballast sistemi) ile tankerlerin dolum sistemleri (cargo sistemi) ve yakıt sistemi otomasyonu olarak kullanılmaktadır. Proval Valf kontrol sistemleri ; Bureau Veritas, RINA, DNV, ABS, Türk Loydu ve diğer denizcilik klas kuruluşları spektlerine uygun olarak üretilmektedir.

Proval Pnömatik Valf Kontrol Sistemlerinin Temel Üstünlükleri

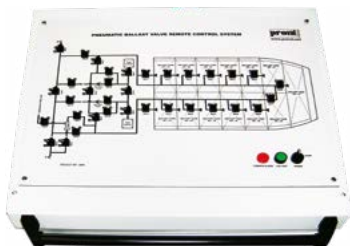
- Pnömatik sistemler tamamen hava ile çalıştığından deniz suyu ile dolu olan tanklarda yer alan vanalarda herhangi bir kaçak olasılığında hidrolik sistemlerdeki gibi çevreye yağ kaçağı vb. durumlar söz konusu değildir, bundan dolayı çevreci bir sistemdir.
- Sistem tamamen volumetik olarak çalışmakta ve %100 doğrulanmış açık-kapalı sinyal vermektedir.
- Kontrol panosu dışında hiçbir yerde elektrik bağlantısı bulunmamaktadır.
- Standart mimic diyagramlar veya PLC touch panel ile kontrol edilebilmektedir.
- Sistemler düşük basınç ile çalıştığından (6 bar) dolayı borularda deformasyon olasılığı çok düşüktür.
- Çalışmadığı durumlarda sistemde basınç yoktur.
- İlave güç ünitesine ihtiyaç yoktur. Sistem standart 6 bar kuru hava ile çalışmaktadır.
- Hidrolik sistemlere göre az yer kaplar ve daha ekonomiktir.
- PLC Kontrollü olarak diğer sistemlerle entegre olarak çalışabilmektedir.



Tanker Projesi Cargo Kontrol Sistemi Mimic Diyagramı



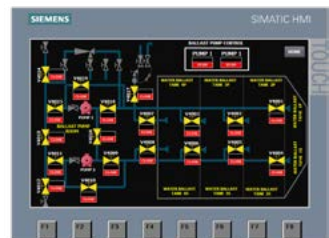
Tanker Projesi Ballast Kontrol Sistemi Mimic Diyagramı



Mekanik Anahtarlı VRC Kontrol Sistemleri



PLC Kontrollü Dijital Ekranlı VRC Kontrol Sistemleri



Sertifikalar

ISO9001:2015 Kalite Güvence Sertifikası



Rusya EAC Sertifikası



PEP CE 2014/68/EU Basınçlı Kaplar Sertifikası



Pnömatik Akt. ATEX2014/34/EU Sertifikası



Kelebek Vanalar ATEX2014/34/EU Sertifikası



Pistonlu Vanalar ATEX2014/34/EU Sertifikası



Küresel Vanalar ATEX2014/34/EU Sertifikası



Limit Switch ATEX 2014/34/EU Sertifikası



Solenoid Valfler ATEX 2014/34/EU Sertifikası



Elektrik Akt. ATEX 2014/34/EU Sertifikası



Kelebek Vanalar TS EN593 Sertifikası



Proval Marka Tescil Belgesi





Fabrika / Genel Merkez

KOBİ OSB. 1 Cadde 32 Sokak No.10 Köseler Köyü,
41455 Dilovası / Kocaeli
Tel : 0262 7281474 - Fax : 0262 7281477
posta@dorukendustri.com



Satış-Pazarlama / İstanbul Şube

Şehit İknur Keleş Sokak No:7 Hüseyin Bağdatlıoğlu Plaza
Kat:1 Kozyatağı 34742 Kadıköy / İstanbul
Tel : 0216 4200074
posta@dorukendustri.com



www.dorukendustri.com
posta@dorukendustri.com

www.proval.net
info@proval.net



Yetkili Bayi :